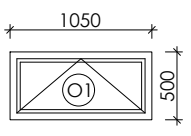
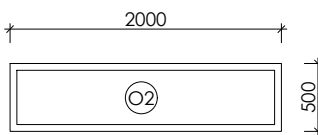
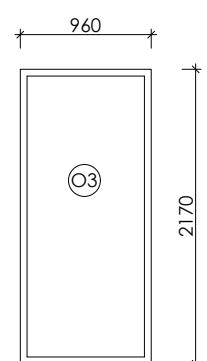
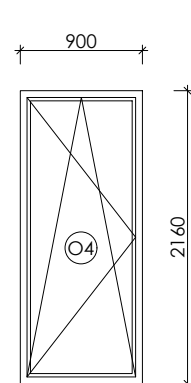
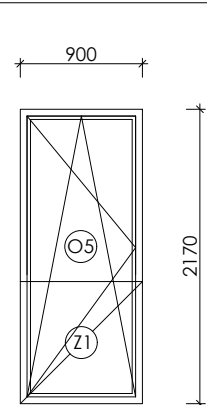


NOVÉ OKENNÍ VÝPLNĚ			
OZN.	POHLED	POPIS	POČET
O1	 <p style="text-align: center;">- rozměry stavebního otvoru</p>	6-komorový plastový rám vícebodové bezp. kování odstín antracit/antracit sklopné, prosklení čiré, $U_f=0,77 \text{ W/m}^2\text{K}$, $U_g=0,6 \text{ W/m}^2\text{K}$	02 KS
O2	 <p style="text-align: center;">- rozměry stavebního otvoru</p>	6-komorový plastový rám odstín antracit/antracit fixní, prosklení čiré, $U_f=0,77 \text{ W/m}^2\text{K}$, $U_g=0,6 \text{ W/m}^2\text{K}$	01 KS
O3	 <p style="text-align: center;">- rozměry stavebního otvoru</p>	6-komorový plastový rám vícebodové bezp. kování odstín antracit/antracit sklopné, prosklení čiré, $U_f=0,77 \text{ W/m}^2\text{K}$, $U_g=0,6 \text{ W/m}^2\text{K}$	01 KS
O4	 <p style="text-align: center;">- rozměry stavebního otvoru</p>	6-komorový plastový rám vícebodové bezp. kování odstín antracit/antracit otevíravé, sklopné, prosklení čiré, $U_f=0,77 \text{ W/m}^2\text{K}$, $U_g=0,6 \text{ W/m}^2\text{K}$	01KS
O5	 <p style="text-align: center;">- rozměry stavebního otvoru</p>	6-komorový plastový rám vícebodové bezp. kování odstín antracit/antracit posuvné, sklopné, fixní, prosklení čiré, $U_f=0,77 \text{ W/m}^2\text{K}$, $U_g=0,6 \text{ W/m}^2\text{K}$	01KS

VÝPLNĚ JSOU ZOBRAZENY Z VENKOVNÍHO POHLEDU. PLNÉ ČÁRY JSOU ZOBRAZUJÍ SMYSL OTEVÍRÁNÍ SMĚREM DOVNITŘ. ČÁRKOVANÁ ČÁRA ZOBRAZUJÍ SMYSL OTEVÍRÁNÍ SMĚREM VEN.