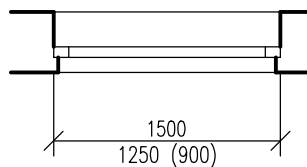


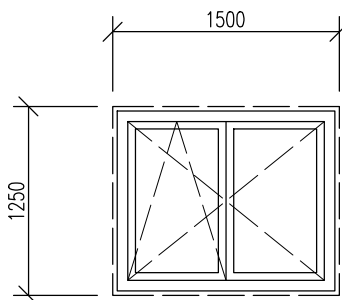
TABULKA OKEN	RD ČAKOVICE	POČET OKEN	
OZNAČENÍ		PATRO	CELKEM
OK / 03		PODKROVÍ	1
		počet	1

POPIS	- Dřevěné okno otevíravé a sklápěcí.		
SKLADEBNÝ ROZMĚR	1500/1250 mm (stavební otvor)	HLUK. ÚTLUM	třída zvukové izolace TZI 4 (40 až 44 dB)
OTVOR V KCI	viz poznámka	TĚSNĚNÍ	systemové celoobvodové
MATERIÁL	dřevěné EURO profily	POŽÁRNÍ ODOLNOST	-
POVRCH. ÚPRAVA	upřesní se na základě vzorkovníku dodavatele	PARAPET VNITŘNÍ PARAPET VNĚJŠÍ	MDF – bílý lak titanzinkový plech
PROSKLENÍ	izolační trojsklo – čiré	ŽALUZIE	-
SOUČINITEL PROSTUPU TEPLA	Ug = 0,60 W/m ² K	OSTĚNÍ A NADPRAŽÍ	SDK
OTEVÍRÁNÍ	okenní křídlo otevíravé a sklápěcí	KOVÁNÍ, ZÁVĚSY OTVÍRÁNÍ	celoobvodové, mikroventilace

PŮDORYS okna:



POHLED Z EXTERIERU:



POZNÁMKA:

- Před zadáním výplní otvorů do výroby dojde k přeměření všech stavebních otvorů a bude vypracována přehledná dodavatelská dokumentace. Toto provede dodavatel výplní otvorů.
- Řešení připojovací spáry výplní otvorů bude provedeno včetně okenní parotěsné a paropropustné fólie.
- Dodržet požadovanou hodnotu součinitele spárové průvzdušnosti $i = \max. 0,60.10^{-4} \text{ m}^3/(\text{s.m.Pa}0,67)$.
- Barva bude odsouhlasena na základě předložených vzorků.