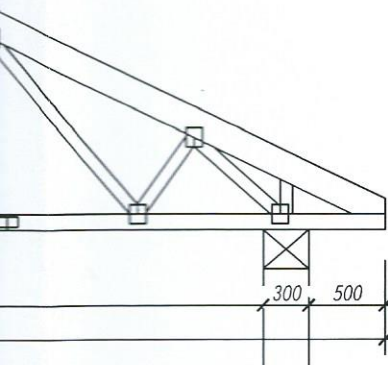
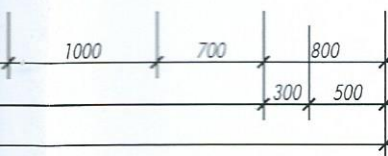


A



akce: **NOVOSTAVBA GARÁŽE
na par.č. 448**

investor: Štolovský Luděk
Horní Stakory 123, 29306 Kosmonosy

místo stavby: Kosmonosy [570826]
parcela č. 448, st. 165
kat. území Horní Stakory [644137]

zodpovědný projektant: Ing. Pavel Bělohubý ČKAIT 0002407
Slavoj MB s.r.o., Novákova 1328, 293 01 Mladá Boleslav

kreslil: Ing. Jan Vecko, Ing. Nad'a Hašlarová

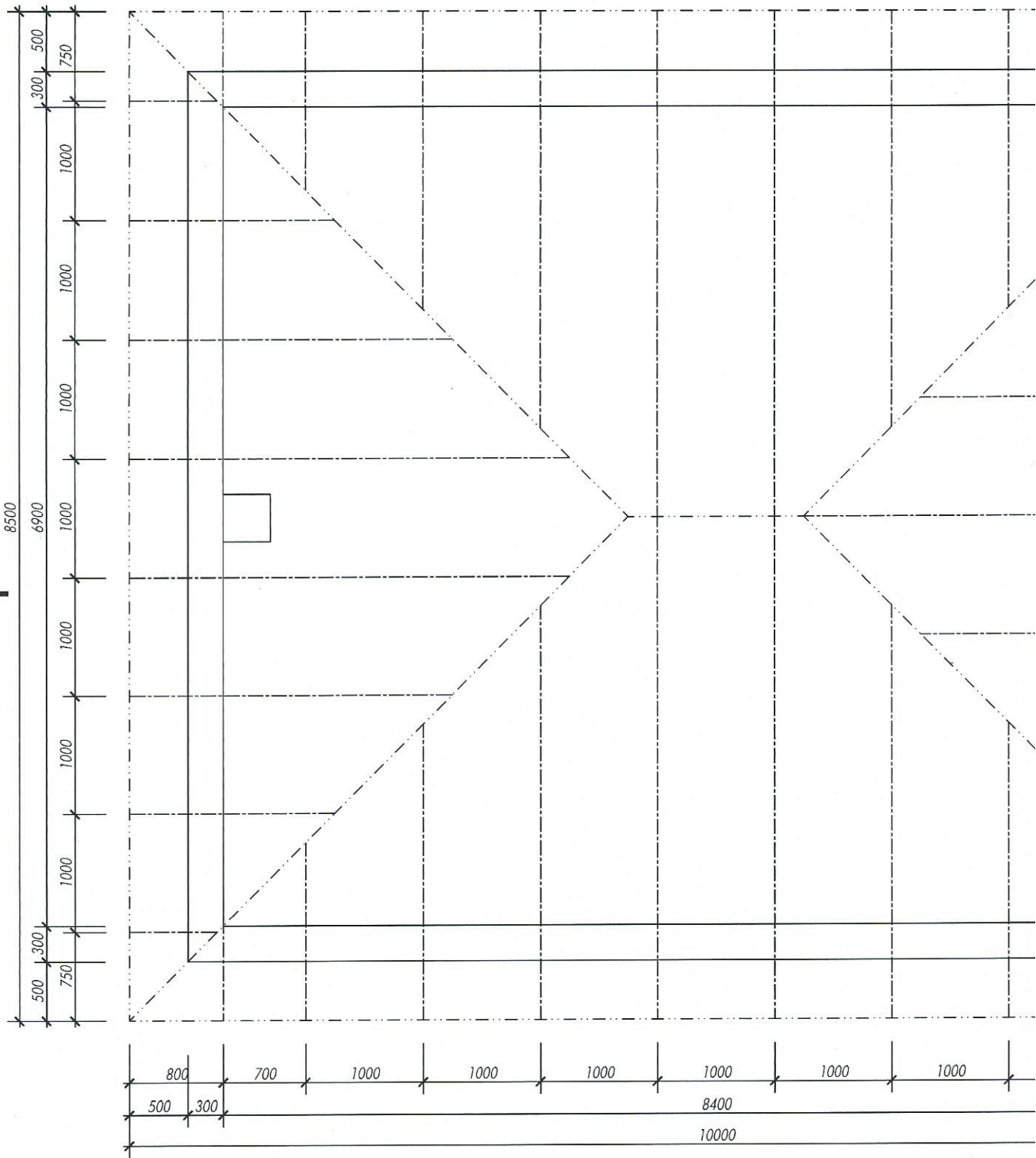
obsah: **KROV- ROZLOŽENÍ VYZNÍKŮ**

stupeň dok.: DOKUMENTACE PRO STAVEBNÍ POVOLENÍ

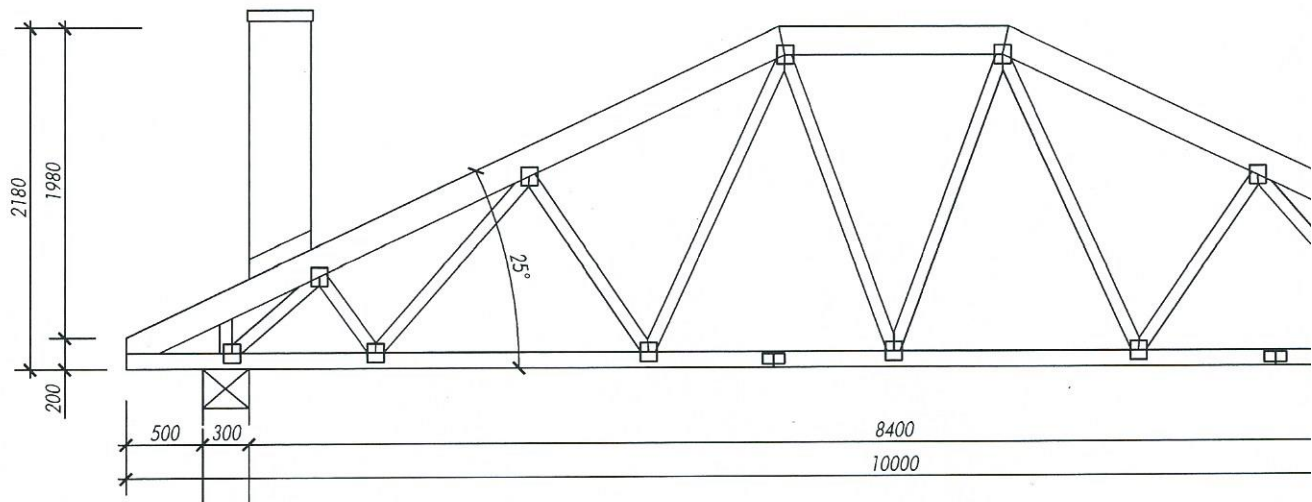
datum: 8/2015 formát: A3 měřítko: 1:50 číslo výkresu: číslo paré:

D103

A



ŘEZ A-A

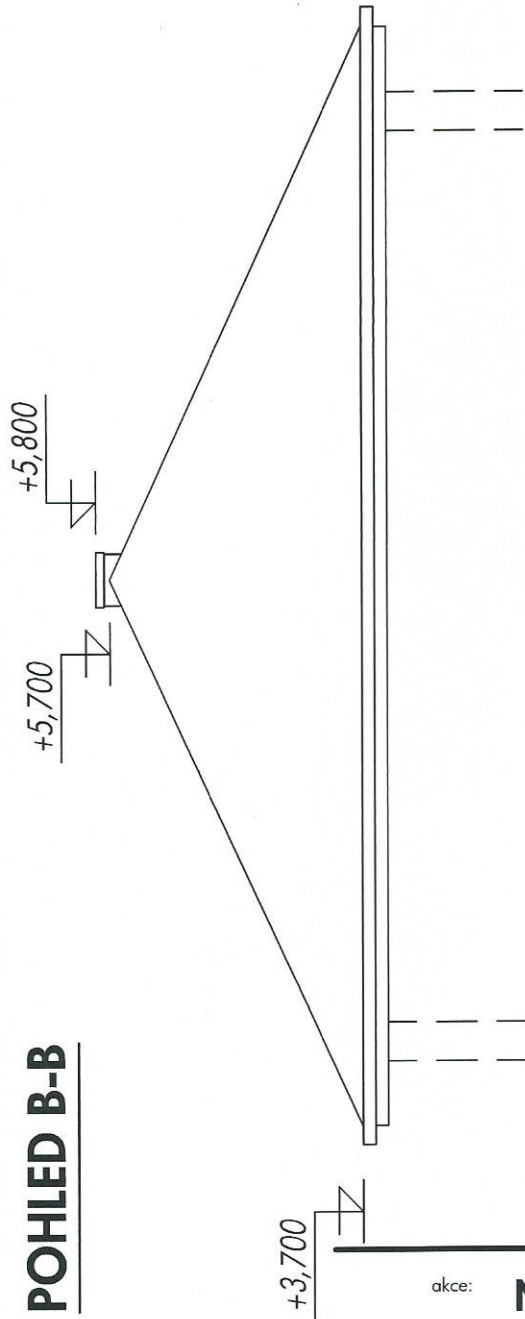


B-A



C

B



POHLED B-B



akce: **NOVOSTAVBA GARÁŽE
na par.č. 448**

investor: Štolovský Luděk
Horní Stakory 123, 29306 Kosmonosy

místo stavby: Kosmonosy [570826]
parcela č. 448, st. 165
kat. území Horní Stakory [644137]

zodpovědný projektant: Ing. Pavel Bělohubý ČKA ČR 0002407
Slavoj MB s.r.o., Novákova 1328, 293 01 Mladá Boleslav

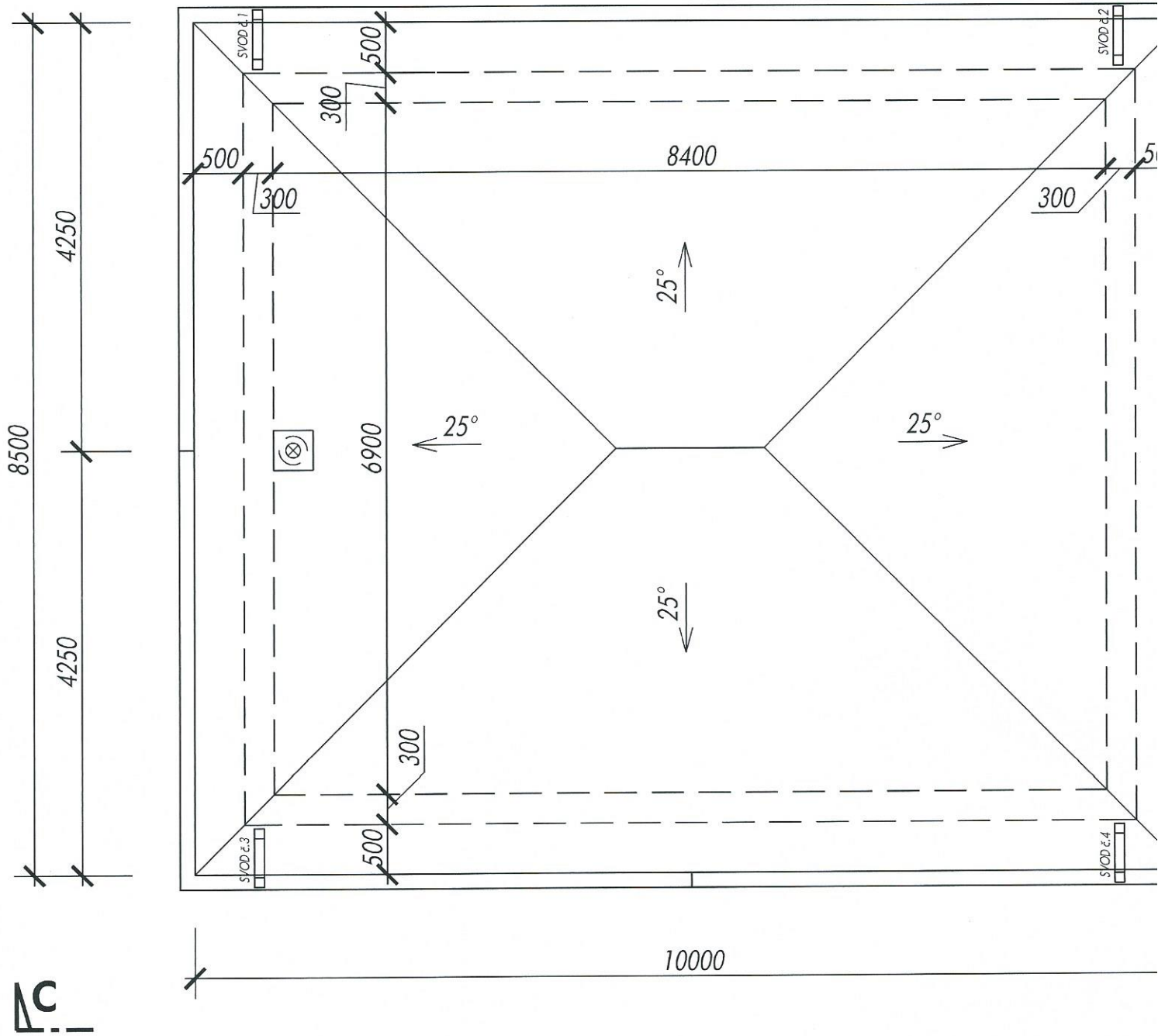
kreslil: Ing. Jan Vecko, Ing. Nad' a Hašlarová

obsah: **PŮDORYS - STŘECHA**

stupeň dok.: DOKUMENTACE PRO STAVEBNÍ POVOLENÍ

datum: 8/2015 formát: A3 měřítko: 1:60 číslo výkresu: číslo paré

D104



POHLED C-C

