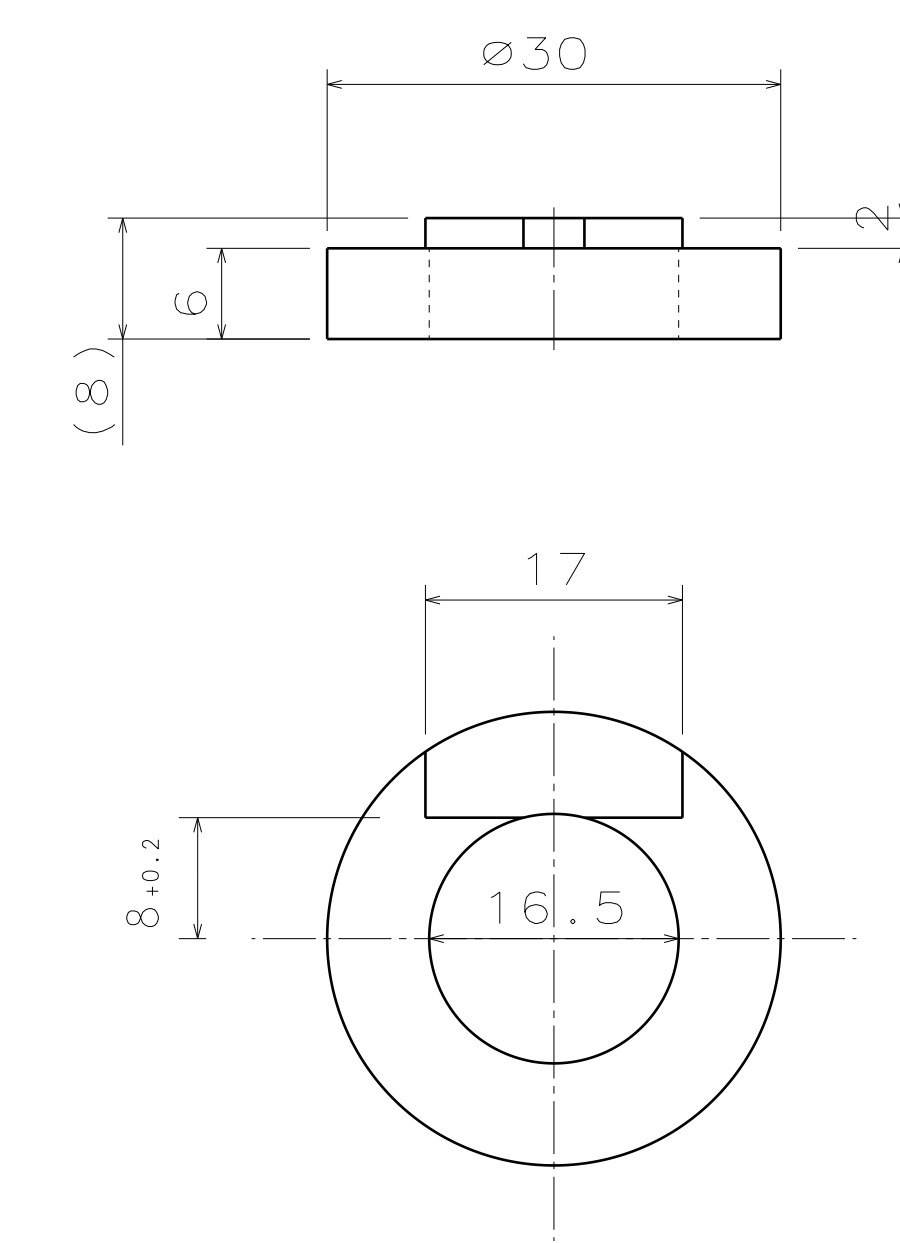


6.3/ (3.2/)

12 EDGE ROUNDED KANTEN GEBROCHEN

TOLERIERUNG NACH	DIN ISO 8015
FRE MASSTOLERANZ FUER SCHWEISSKONSTRUKTIONEN	DIN 8570 BF
ALLGEMEINTOLERANZ	DIN 7168-mST
ZEICHNUNGS-NR.:	TEIL STUECK
SE 316	U01 401 1
WERKST.: 1.4301	MASSTAB: 2:1 BL.: 4



SURFACE TREATMENT:
DACROMET 500 COATED
ACCORDING TO VDA235-102.45

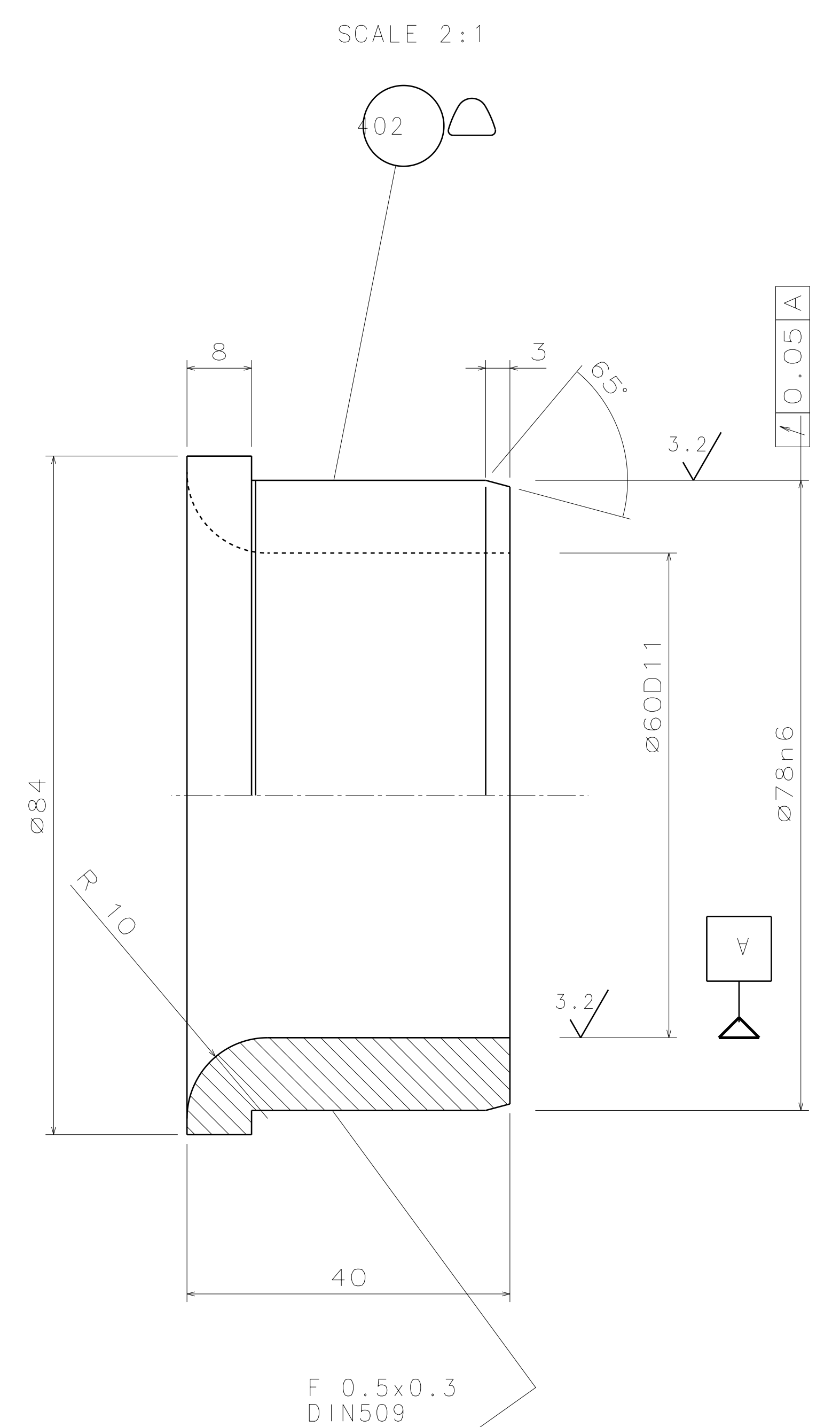
OBERFLAECHEBEHANDLUNG:
DACROMET 500 BESCHICHTED.
GEMAESZ VDA235-102.45

6.3/ (3.2/)

12 EDGE ROUNDED KANTEN GEBROCHEN

TOLERIERUNG NACH	DIN ISO 8015
FRE MASSTOLERANZ FUER SCHWEISSKONSTRUKTIONEN	DIN 8570 BF
ALLGEMEINTOLERANZ	DIN 7168-mST
ZEICHNUNGS-NR.:	TEIL STUECK
SE 316	U01 403 4
WERKST.: 1.0570	MASSTAB: 2:1 BL.: 4

05.01.95	GRIEPENBURG		A01
16.02.95	ZECH		A05
27.06.95	ZECH	PART 403 ADDED	A08
13.01.97	ZECH	MOD. SURFACE PROTECTION "MECHANICAL PLATED"	A12



6.3/ (3.2/)

12 EDGE ROUNDED KANTEN GEBROCHEN

TOLERIERUNG NACH	DIN ISO 8015
FRE MASSTOLERANZ FUER SCHWEISSKONSTRUKTIONEN	DIN 8570 BF
ALLGEMEINTOLERANZ	DIN 7168-mST
ZEICHNUNGS-NR.:	TEIL STUECK
SE 316	U01 402 1
WERKST.: 1.4301	MASSTAB: 2:1 BL.: 4

403	4	DIN1013-1.0570-30	ROD	L=10	DACROMET 500
402	1	DIN1013-1.4301-90	ROD	L=45	STAINLESS
401	1	DIN 671-1.4301-60	ROD	L=85	STAINLESS

GRIEPENBURG	07.12.94	A300-600ST	DIN 7168mittel	D1081
				AO
STANDARD BASEMENT - LONGITUDINAL BEAM ASSEMBLY (LONG VERSION) -				2:1
TVF23	SE - 316	01	04	