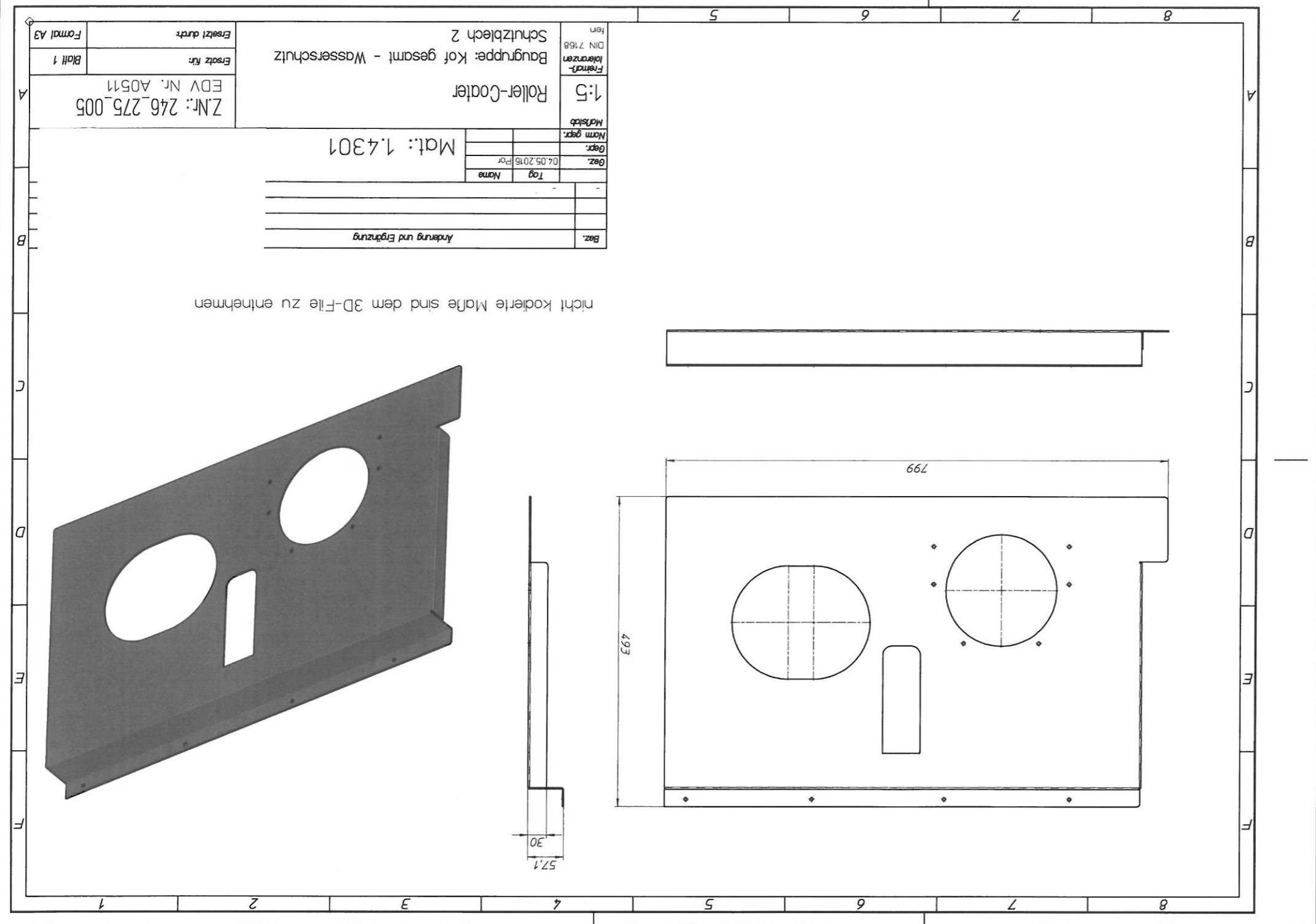
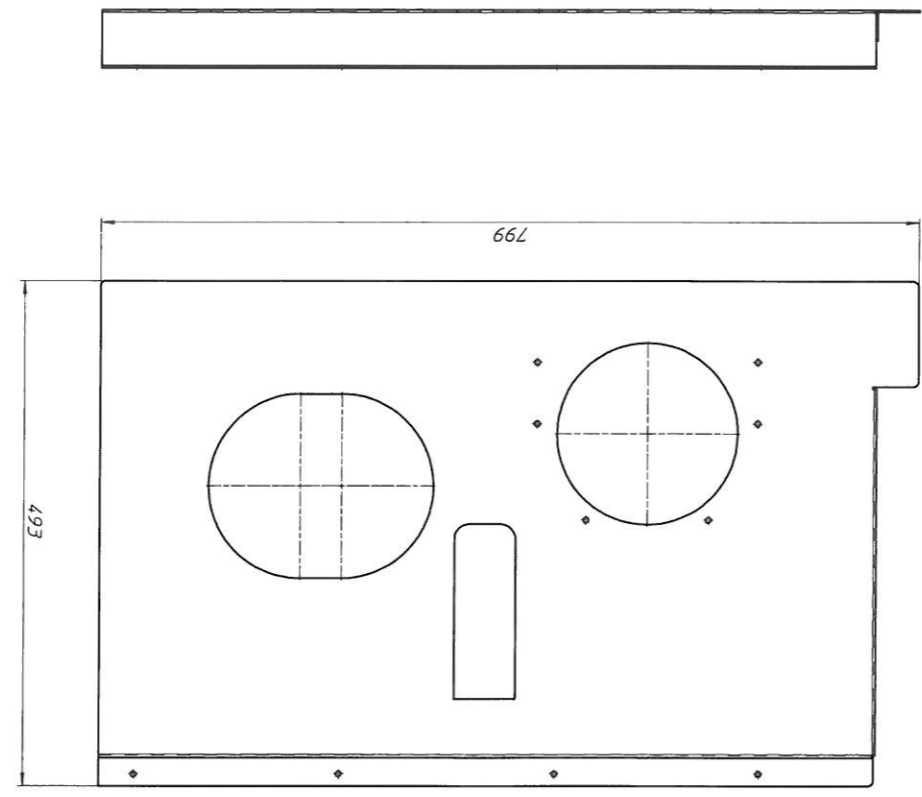
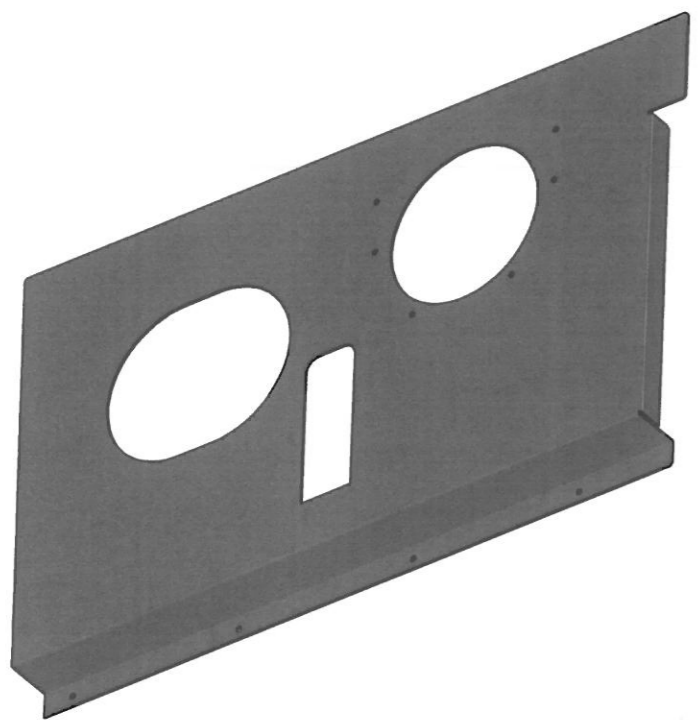


0101959L

1	Deckplatte	01019593	246_200_001
1	Grundplatte	01019594	246_200_002
1	Seitenplatte-1	01019595	246_200_003
1	Seitenplatte-2	01019596	246_200_004
1	U9C-Platte	01019597	246_200_005
1	Halteplatte-unten	01019598	246_200_006
1	Klemmplatte	01019601	246_200_007
1	Grundplatte	01019605	246_200_008
1	Deckplatte	01019608	246_200_009
1	Seitenplatte-1	01019610	246_200_010
1	Seitenplatte-2	01019611	246_200_011
1	Stirnplatte	01019612	246_200_012
1	Leiste	01019613	246_200_013
1	Befestigungsplatte	01019614	246_200_014
1	Platte	01019615	246_200_015
1	Stirnplatte-1	01019616	246_200_016
1	Stirnplatte-2	01019617	246_200_017
1	Synchronscheibe-1	01019618	246_200_018
1	Synchronscheibe-2	01019619	246_200_019
1	Hiwin-Spindel	01019620	246_200_020
1	Schutzblech	01019622	246_200_021
1	Abdeckung	01019623	246_200_022
1	Lagerbock-1	01019624	246_210_001
1	Lagerbock-2	01019625	246_210_002
1	Klemmring	01019626	246_210_003
1	Welle	01019627	246_210_004
2	Walzenbefestigung	01019628	246_210_005
2	Drehschwinge	01019629	246_210_006
1	Lagerbock-2	01019630	246_220_002
1	Klemmring	01019631	246_220_003
1	Welle	01019633	246_220_004
1	Schlittenplatte	01019637	246_220_007
1	Mutteraufnahme	01019635	246_220_008
1	Festlagerbock	01019636	246_220_009
1	Adapter	01019638	246_220_010
1	Zwischenplatte	01019638	246_220_011
1	Sensor-Winkel		246_220_013
1	Zylinderaufnahme	01019639	246_230_001
1	Hülse	01019640	246_230_002
1	Stossel	01019641	246_230_003
2	Adapterplatte	01019642	246_230_004
2	Blech	01-034901	246_230_005
2	Aufnahme	01019643	246_230_006
2	Kunststoffplatte	01019645	246_230_007
1	Hülse	01019646	246_240_001
1	Stossel	01019647	246_240_002

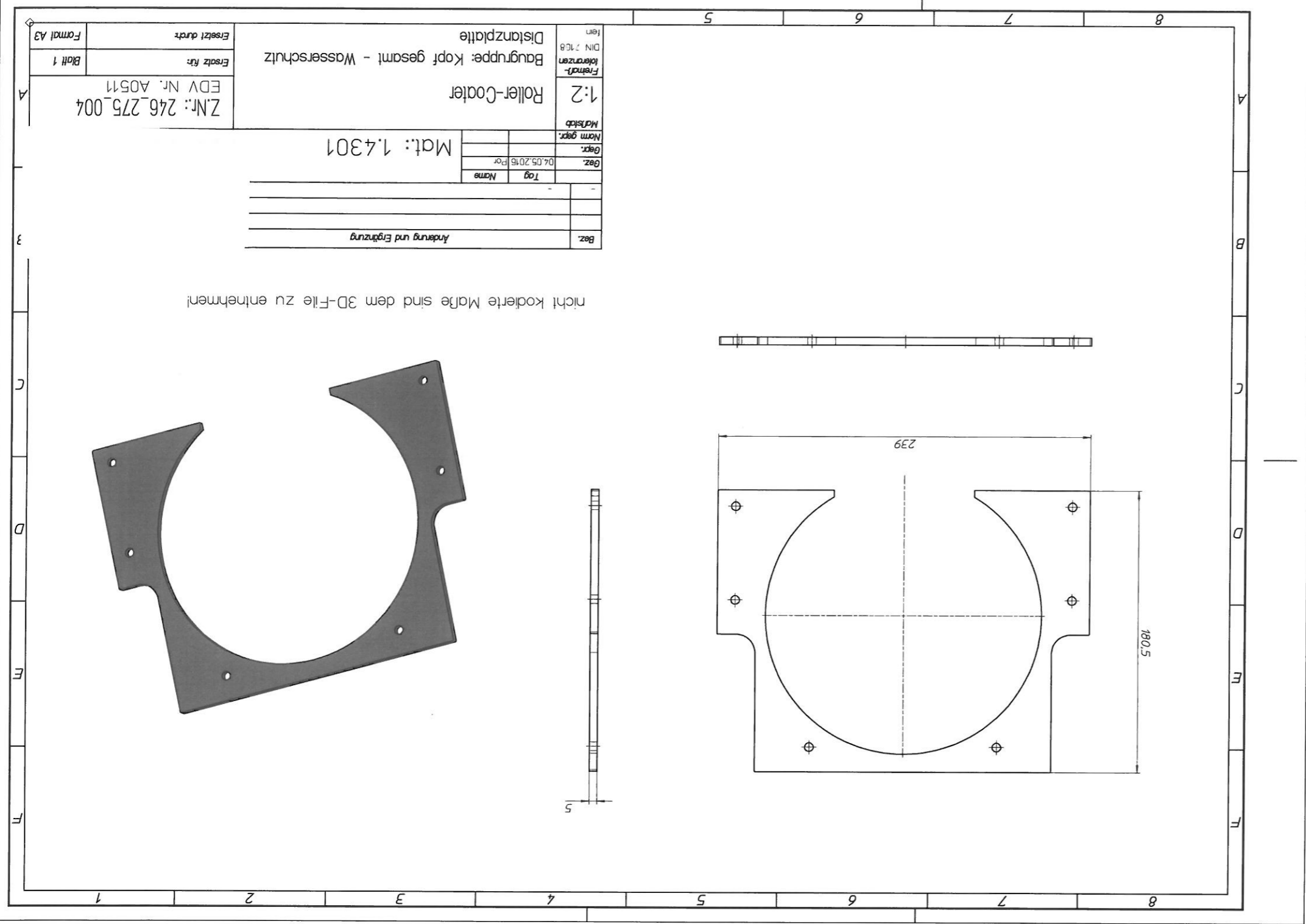
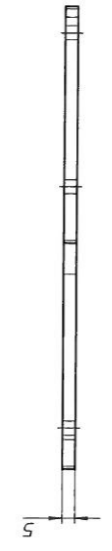
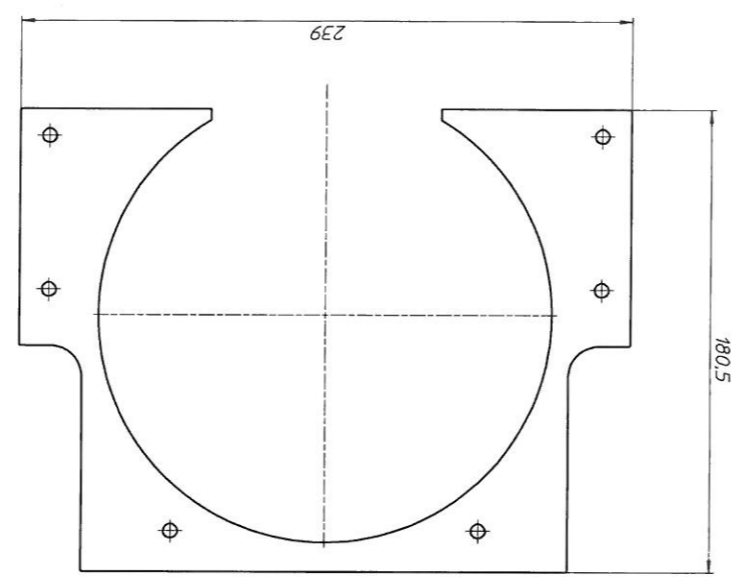
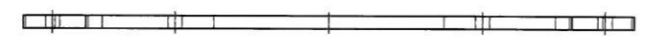
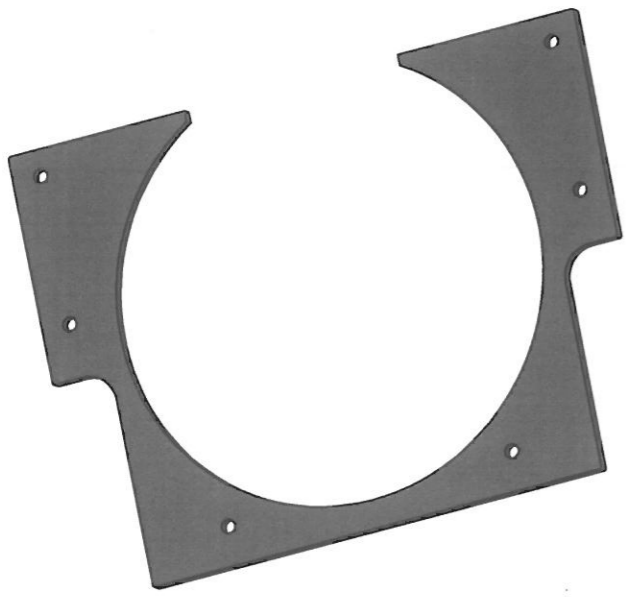
Formel A3		Ersetzt durch:		Baugruppe: Kof gesamt - Wasserschutz Schutzblech 2	1:5	Fremd- kennzeichen DIN 7168	Merkmal	Name spez.	Gep: 04.05.2016 Por	Tag	Name
Blatt 1		Ersetzt für:									
Z.Nr.: 246_275_005		EDV Nr. A0511		Mat.: 1.4301							
Baz. Änderung und Ergänzung											

nicht kodierte Maße sind dem 3D-File zu entnehmen



Ersatz durch		Format A3	
Ersatz für		Blatt 1	
Z.Nr.: 246_275_004		EDV Nr. A0511	
1:2		Mafstab	
Baugruppe: Kopf gesamt - Wasserschutz		Toleranzen DIN 7168	
Distanzplatte		Lern	
Rollen-Coater		1:2	
Mat.: 1.4301		Norm spez.	
		Geg.	
		04.05.2016	
		Por	
		Tag	
		Name	
Bez:		Änderung und Ergänzung	

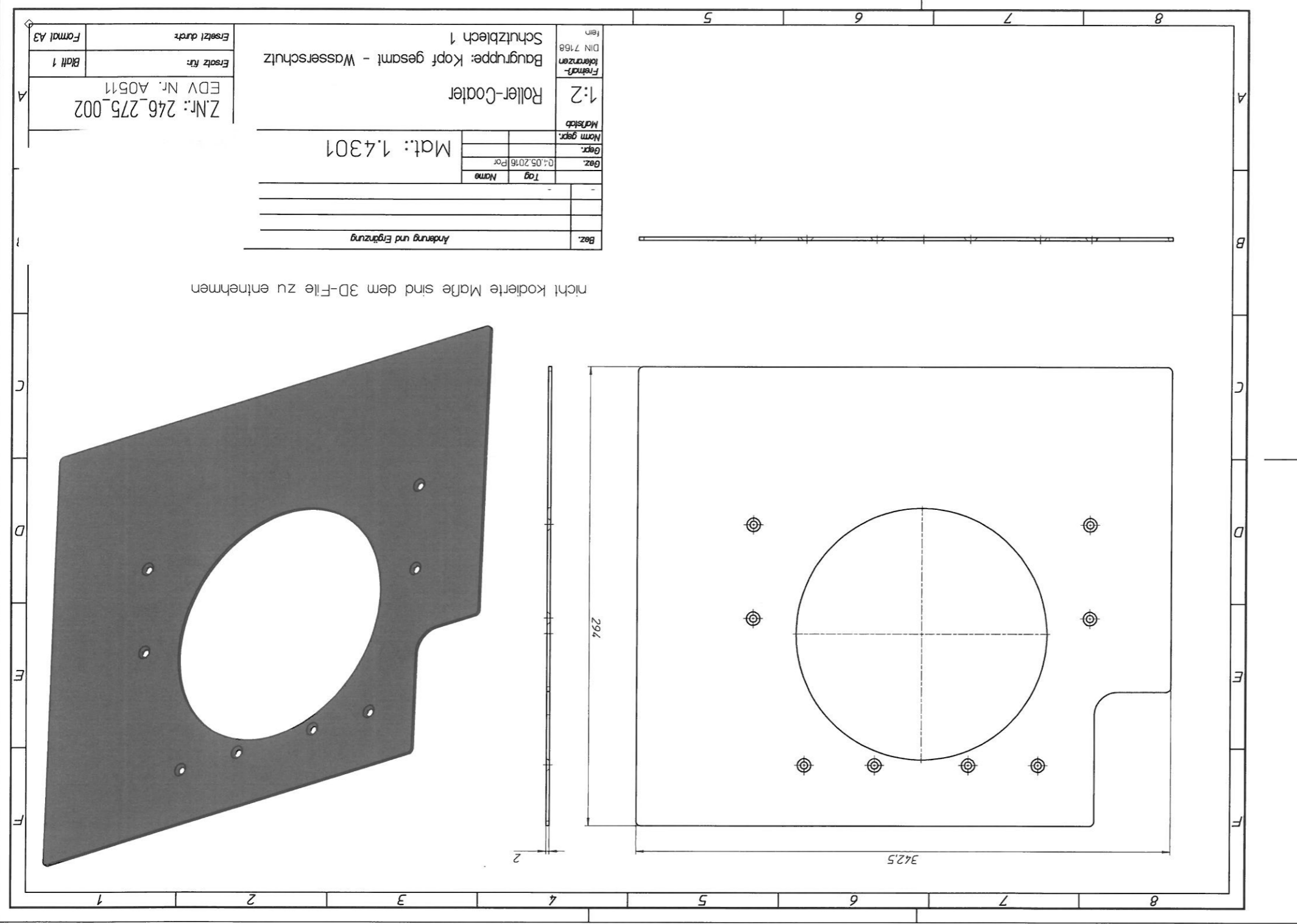
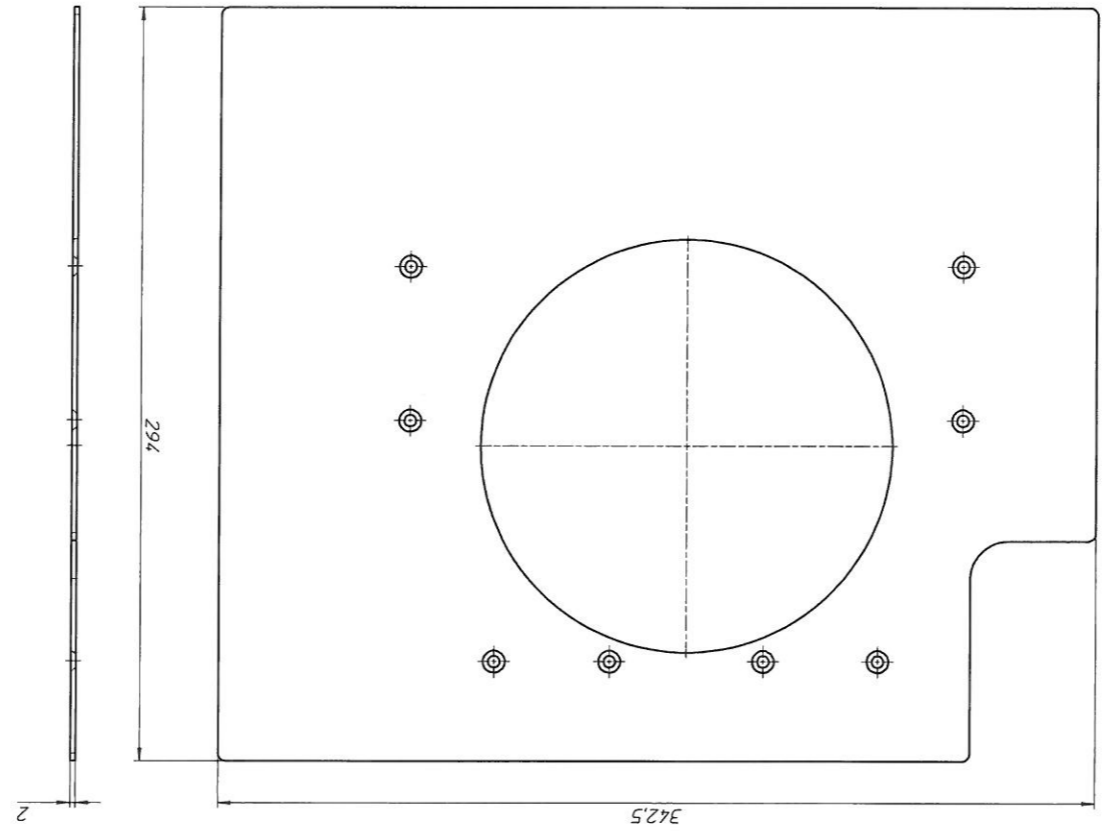
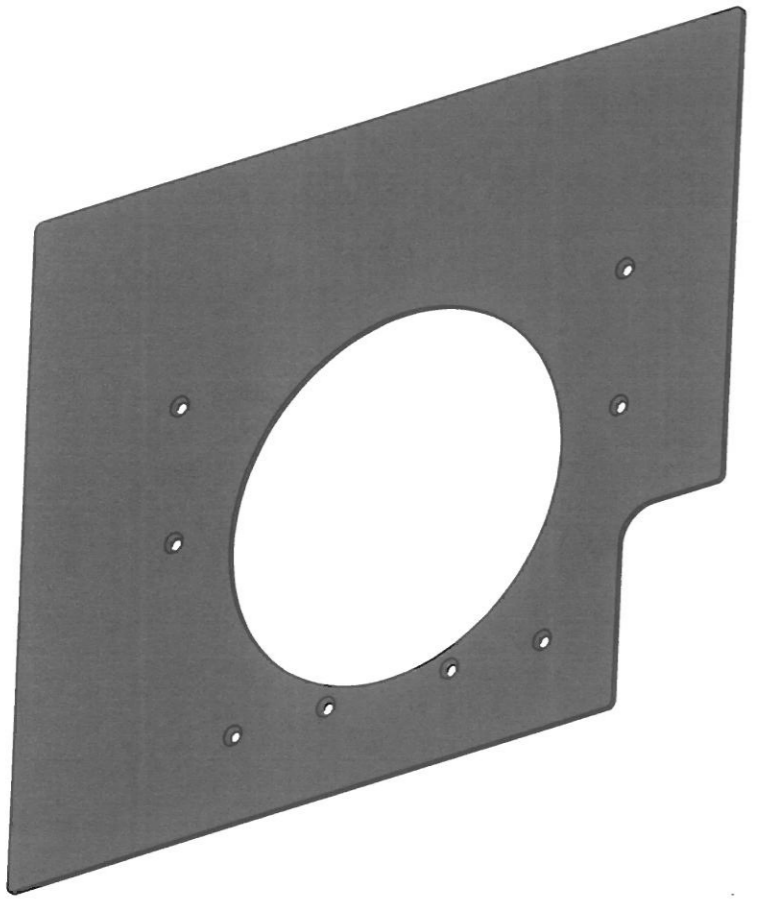
nicht kodierte Maße sind dem 3D-File zu entnehmen!



Format A3	
Ersetzt durch	
Blatt 1	
Z.Nr.: 246_275_002	
EDV Nr. A0511	

Roller-Codier		Baugruppe: Kopf gesamt - Wasserschutz	
Schutzblech 1		Friedrichshafen	
1:2		DIN 7168	
Mafstab		Norm gpx:	
Gpx:		Gpx:	
04.05.2016 For		Tag	
Mat.: 1.4301		Name	
Bez.			
Änderung und Ergänzung			

nicht kodierte Maße sind dem 3D-File zu entnehmen



Ersatz durch:		Baugruppe: Kopf gesamt - Wasserschutz	Frei- kriterien DIN 7168
Formal A3			
Ersatz für:		Roller-Coater	1:2
Blatt 1			
Z.Nr.: 246_275_001		Mat.: 1.4301	Maßstab
EDV Nr. A0511			
Gez.:		Tag	Name
0:05.2016 Por			
Baz.		-	
Änderung und Ergänzung			

nicht kodierte Maße sind dem 3D-File zu entnehmen

