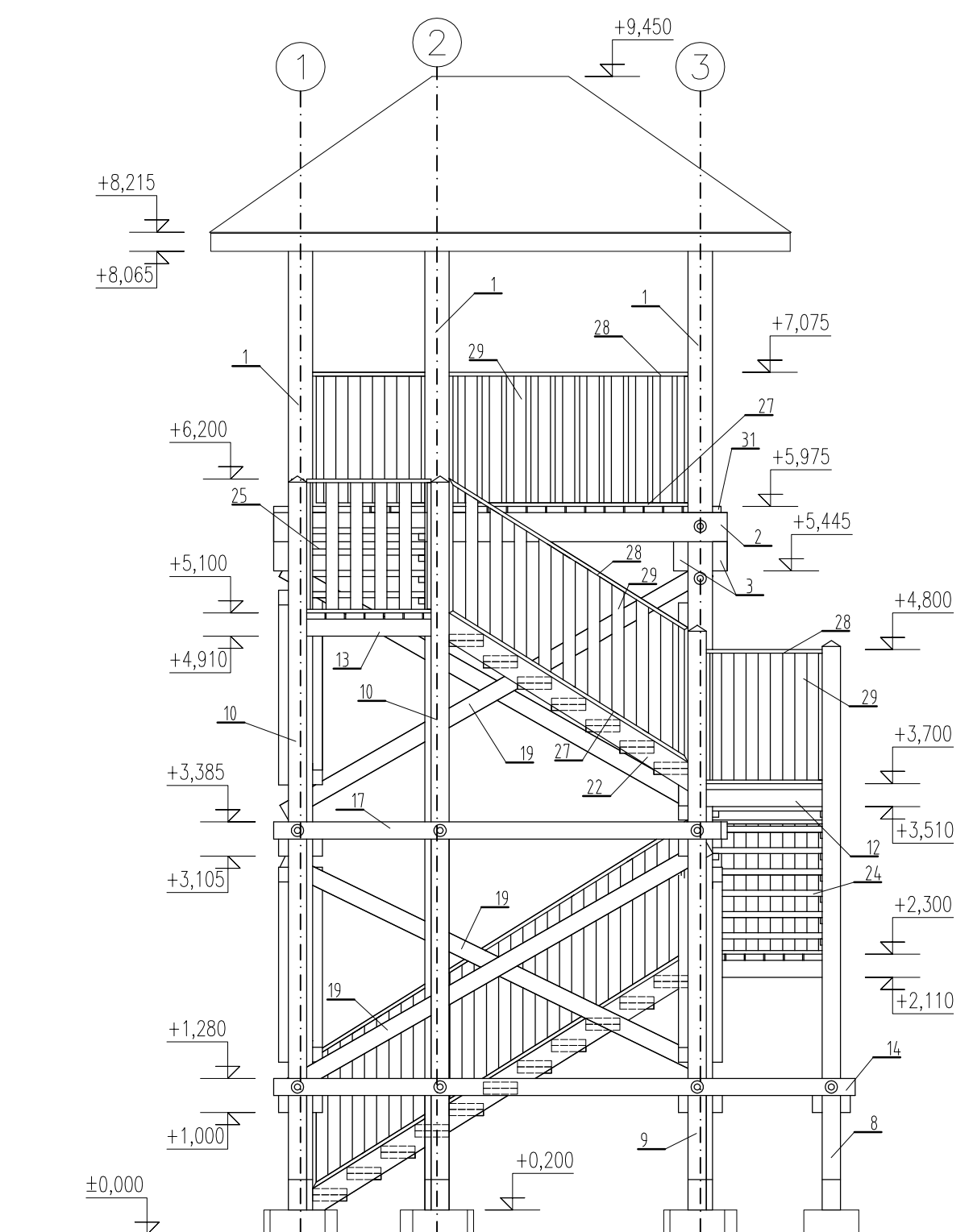
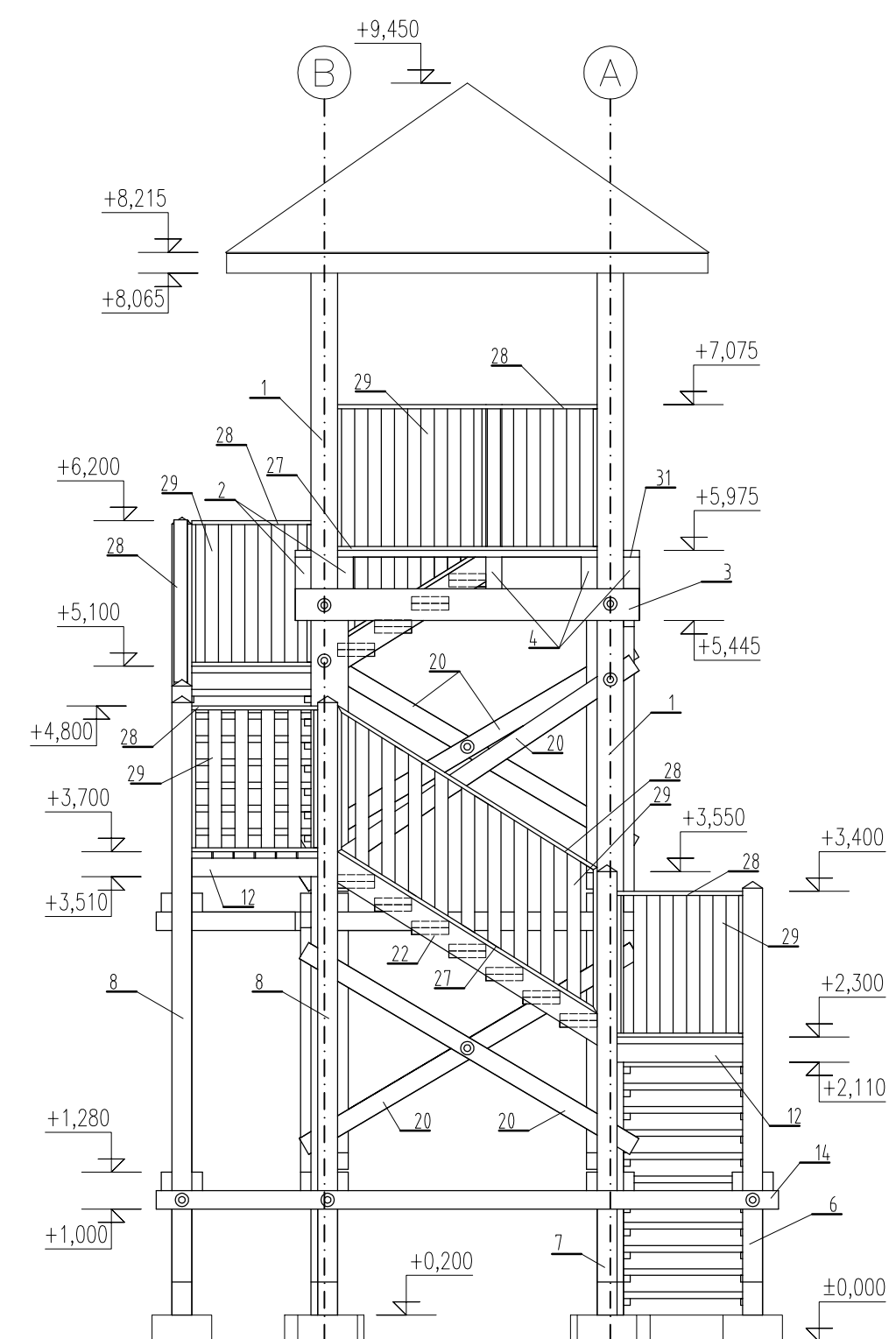


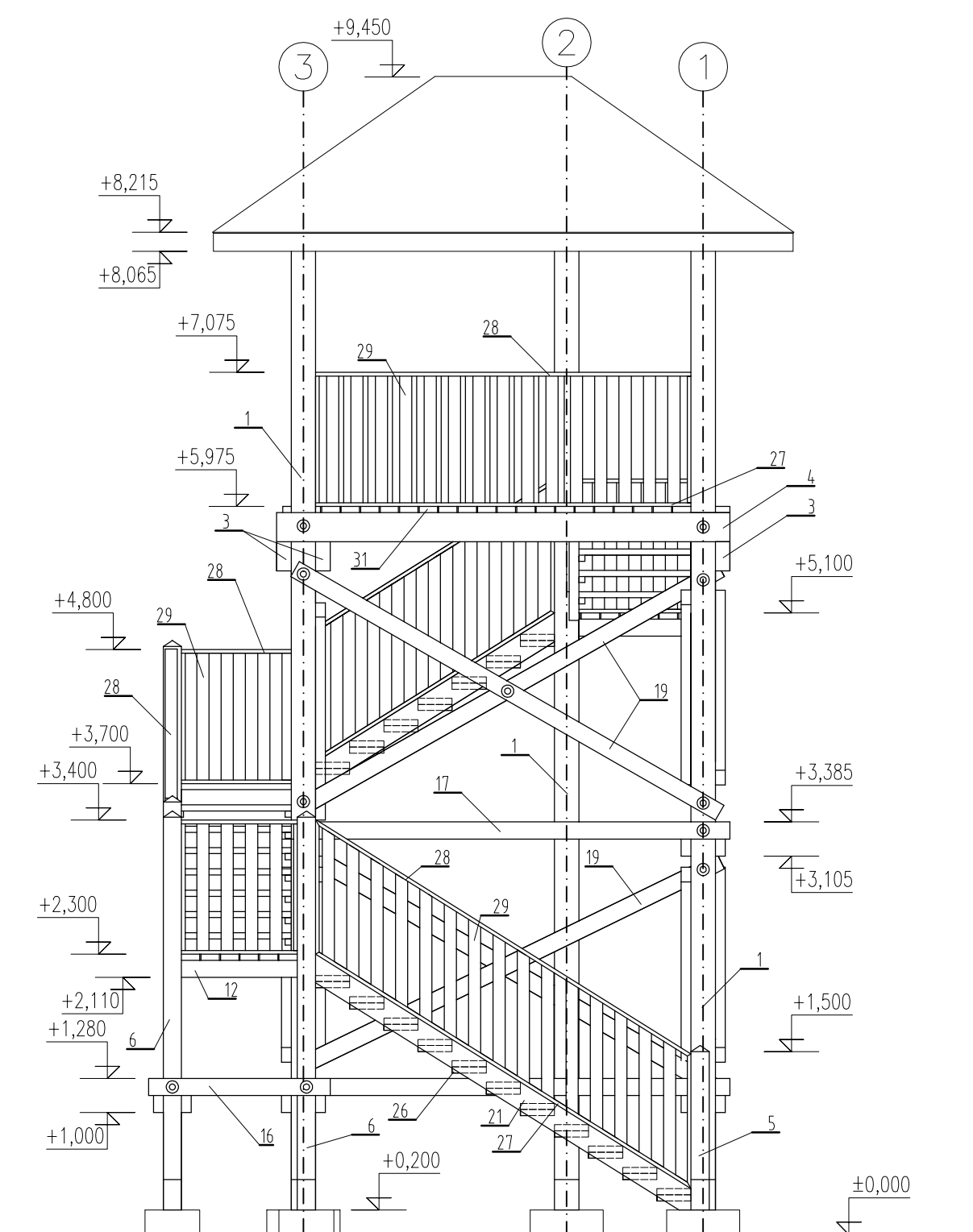
POHLAD JUŽNÝ



POHLAD VÝCHODNÝ



POHLAD SEVERNÝ



POHLAD ZÁPADNÝ

VÝKAZ REZIVA DREVEJNEJ KONŠTRUKCIE VEŽE

OZN.	NÁZOV PRVKU	PROFIL [mm] (šírka/výška)	JEDNOTKOVÁ DLŽKA [m]	POČET [ks]	CELKOVÁ DLŽKA [m]	OBJEM [m³]
1	STLP	200/200	8,05	5	40,25	1,610
2	TRÁM	120/240	2,48	2	4,96	0,143
3	TRÁM	120/240	2,60	3	7,80	0,225
4	TRÁM	120/240	3,75	3	11,25	0,324
5	STLPIK	150/150	1,30	1	1,30	0,029
6	STLPIK	150/150	3,25	2	6,50	0,146
7	STLPIK	150/150	3,35	1	3,35	0,075
8	STLPIK	150/150	4,65	2	9,30	0,209
9	STLPIK	150/150	4,75	1	4,75	0,107
10	STLPIK	150/150	6,00	2	12,00	0,270
11	TRÁMIK	80/140	0,90	5	4,50	0,050
12	TRÁMIK	80/140	0,95	5	4,75	0,053
13	TRÁMIK	80/140	1,05	2	2,10	0,024
14	VODOR.ZAVETRENIE	80/140	4,80	9	43,20	0,484
15	VODOR.ZAVETRENIE	80/140	3,55	2	7,10	0,080
16	VODOR.ZAVETRENIE	80/140	1,50	3	4,50	0,050
17	VODOR.ZAVETRENIE	80/140	3,65	8	29,20	0,327
18	VODOR.ZAVETRENIE	80/140	2,50	1	2,50	0,028
19	ŠIKMÉ ZAVETRENIE	80/140	4,00	6	24,00	0,269
20	ŠIKMÉ ZAVETRENIE	80/140	3,00	7	21,00	0,235
21	SCHODNICA	80/200	3,80	2	7,60	0,122
22	SCHODNICA	80/200	2,50	4	10,00	0,160
23	SCHODNICA	80/200	1,50	2	3,00	0,048
24	SCHOD.STUPEŇ	280/50	0,95	25	23,75	0,333
25	SCHOD.STUPEŇ	280/50	1,05	4	4,20	0,059
26	HRANOL POD STUPNE	50/50	0,28	58	16,24	0,041
27	ZÁBRADLIE-DOLNÝ PÁS	100/30	-	-	33,00	0,099
28	ZÁBRADLIE-MADLO	100/30	-	-	33,00	0,099
29	ZÁBRADLIE-STLPIKY	100/30	-	-	198,00	0,594
30	ZÁBRADLIE-STLPIK	120/120	1,20	1	1,20	0,017
31	PODLAHA	hr.50mm	-	-	13,00m²	0,650
	POMOCNÉ REZIVO	-	-	-	-	0,100
					CELKOVÉ MNOŽSTVO REZIVA	7,060

±0,000 = existujúci terén

 Ing. Alexander Lehocký - AL project Kmeťovo 120, 941 62 Kmeťovo tel.: +421 908 36 00 56 e-mail: alexander.lehocky@gmail.com		ČÍSLO PARE
AUTOR PROJEKTU: Ing.arch. Marek Sobo NÁZOV STAVBY: POZOROVACIA VEŽA (C.5) NOVOSTAVBA		
Miesto stavby: obec Maňa, parc.č. 2319, katastrálne územie Veľká Maňa, okres Nové Zámky, Nitriansky kraj Investor/Objedávateľ: Slovenské ornitologické spoločnosť/BirdLife Slovensko, Zelinárska 4, 82108 Bratislava		
OBEKT: SO.01 - POZOROVACIA VEŽA HIP: Ing. Peter Leška ZOOP.PROJEKTANT: Ing. Peter Leška VYPRACOVAL: Ing. Alexander Lehocký	ČASŤ: stavebné zariadenie-architektúra STUPEŇ: projekt pre stavebné povolenie DÁTUM: 03/2017 FORMÁT: 4xA4	MIERKA: 1:50 ČÍSLO VÝKRESU:
POHLADY		A.07