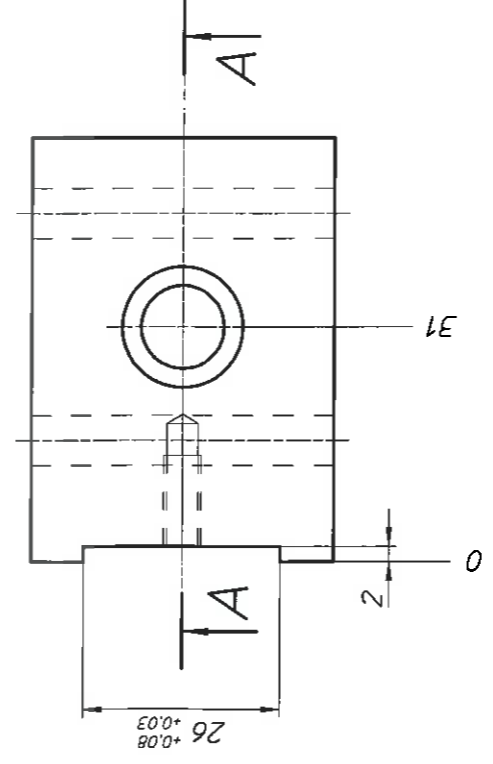
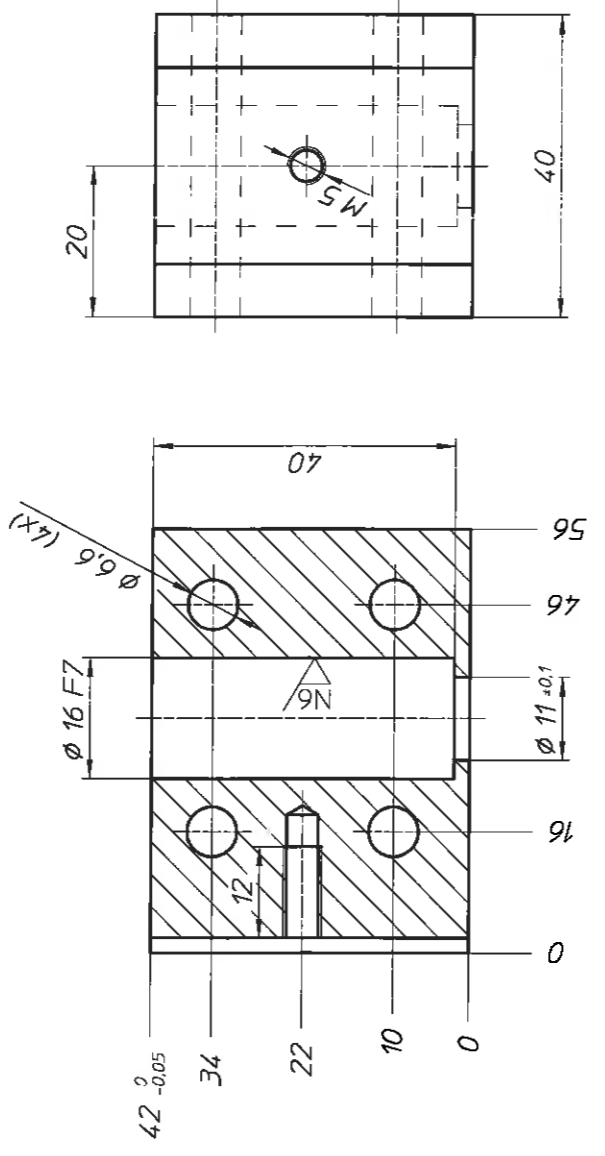
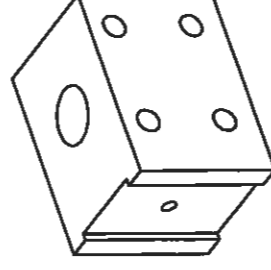


4 3 2 1

Schnitt A-A



Maßstab 1:2



Mat.: Messing

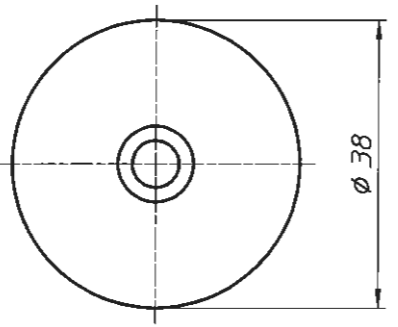
01019689

| Anderung und Ergänzung | | Trag | Name | Gepr. |
|--------------------------------------|------------|-----------|------|-------|
| Bez. | | | | |
| Gez. | 07.12.2015 | por | | |
| Gepr. | | | | |
| Norm. gepr. | | | | |
| Maßstab | | | | |
| 1:1 | | | | |
| Freimaß- toleranzen | | | | |
| DIN 7168 fein | | | | |
| Rand-Roller-Coater 4000 x 2300 | | | | |
| Baugruppe: Schutz Pos.7, Lagerung | | | | |
| Z.Nr.: 246_270_007 EDV Nr. A0511 | | | | |
| Ersatz für: | | | | |
| Ersetzt durch: | | | | |
| | | Format A4 | | |

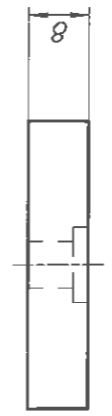
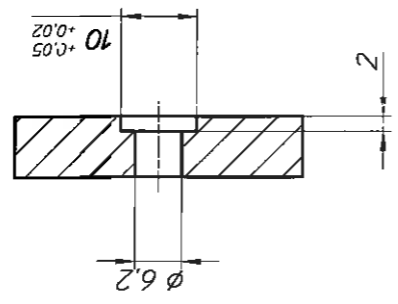
PRINT ETIKETY

4 3 2 1

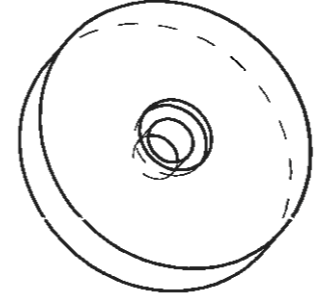
D



C



B



N9/

Mat: 1.2210 , brüniert

A

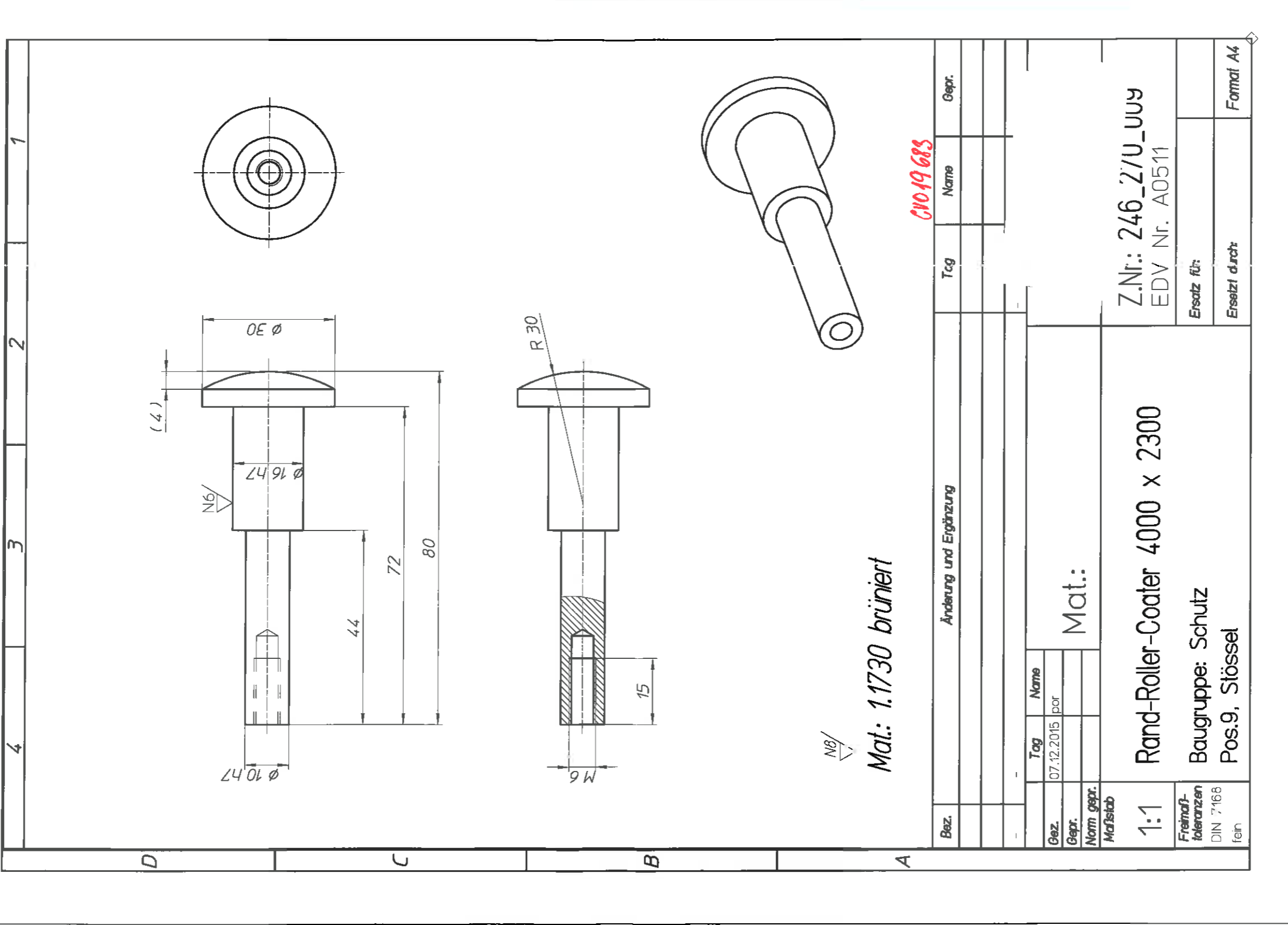
610.19.68L

| Bez. | Änderung und Ergänzung | | Tag | Name | Gepr. |
|------|------------------------|--|-----|------|-------|
| | | | | | |
| | | | | | |

| Gez. | Tag | Name |
|------|------------|------|
| | 07.12.2015 | por |
| | | |
| | | |

Mat.:

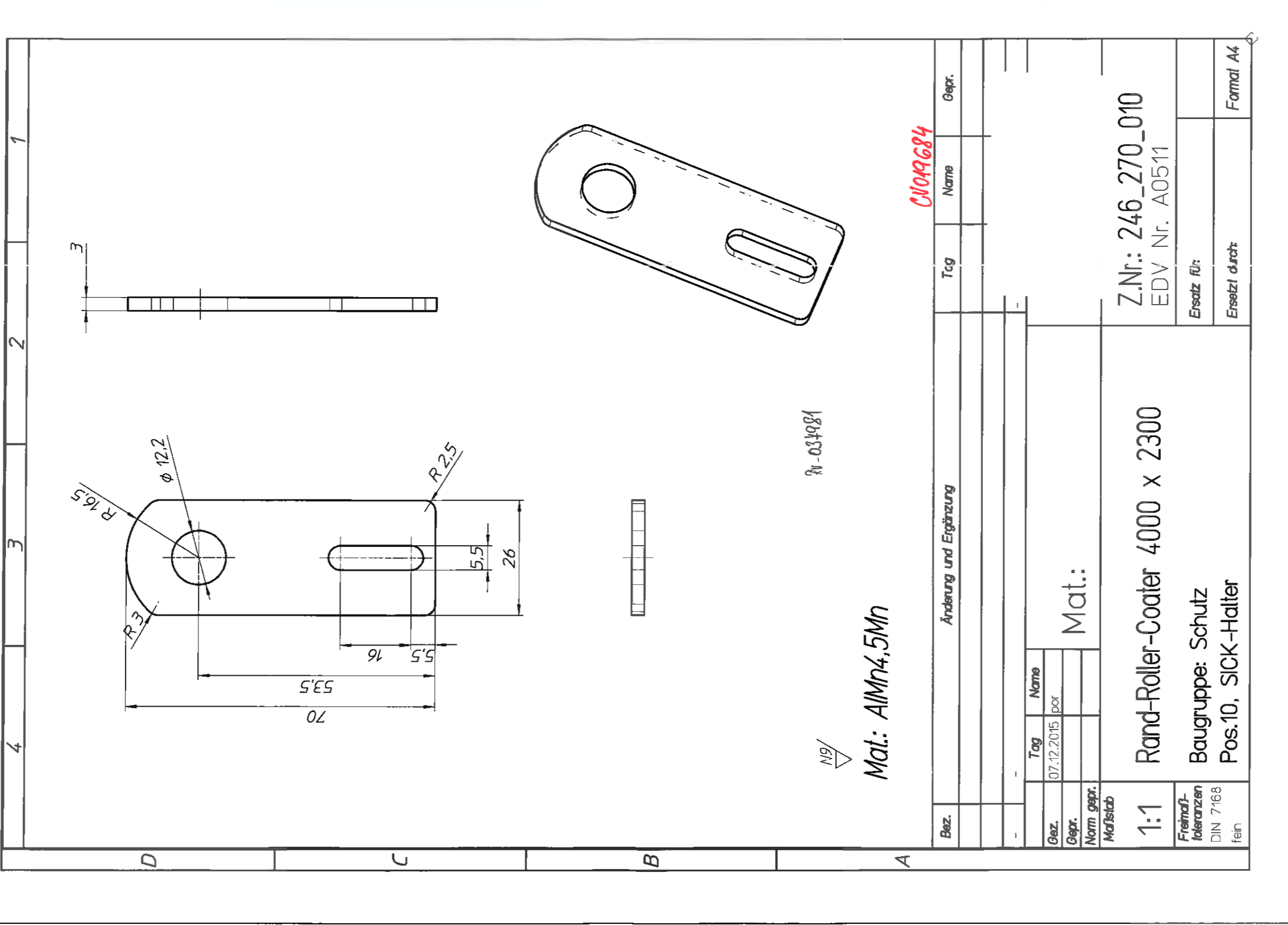
| | | | |
|--------------------------------------------|-------------------------------------|----------------|--------------------|
| 1:1 | Rand-Roller-Coater 4000 x 2300 | | Z.Nr.: 246_270_008 |
| Freimaß- toleranzen DIN 7168 fein | Baugruppe: Schutz Pos.8, Scheibe | | EDV Nr. A0511 |
| | | Ersatz für: | |
| | | Ersetzt durch: | Format A4 |



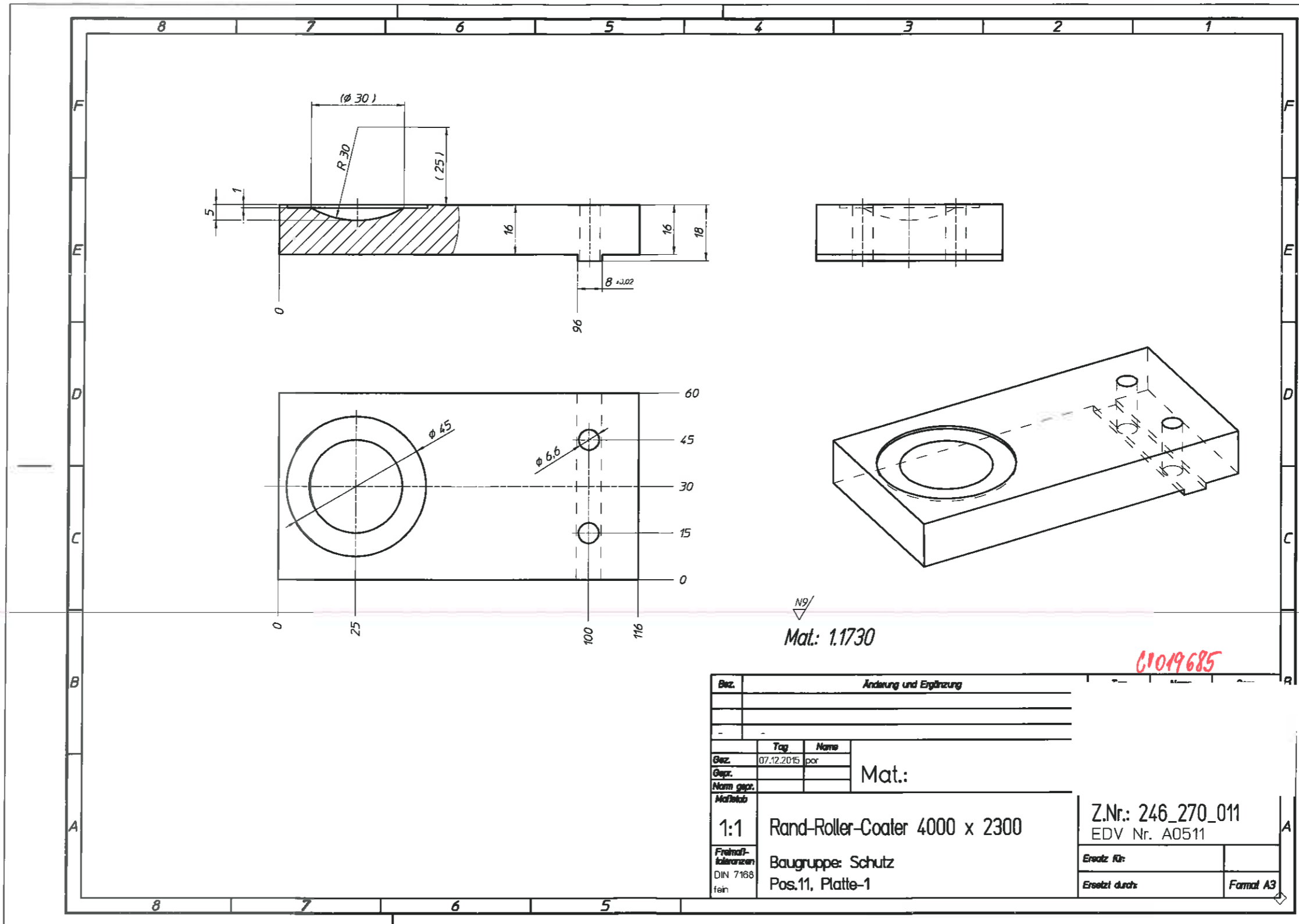
| | | | | | | |
|-------------------|--|------------------------|--|--------------------|------|-------|
| Bez. | | Änderung und Ergänzung | | Tag | Name | Gepr. |
| Gez. | | 07.12.2015 | | por | | |
| Gepr. | | | | | | |
| Norm gepr. | | | | | | |
| Maßstab | | 1:1 | | Mat.: | | |
| Freimaßtoleranzen | | DIN 7168 | | Z.Nr.: 246_Z/U_UUY | | |
| fein | | | | EDV Nr. A0511 | | |
| | | | | Ersatz für: | | |
| | | | | Ersetzt durch: | | |
| | | | | Format A4 | | |

Mat.: 1.1730 brüniert

11019683

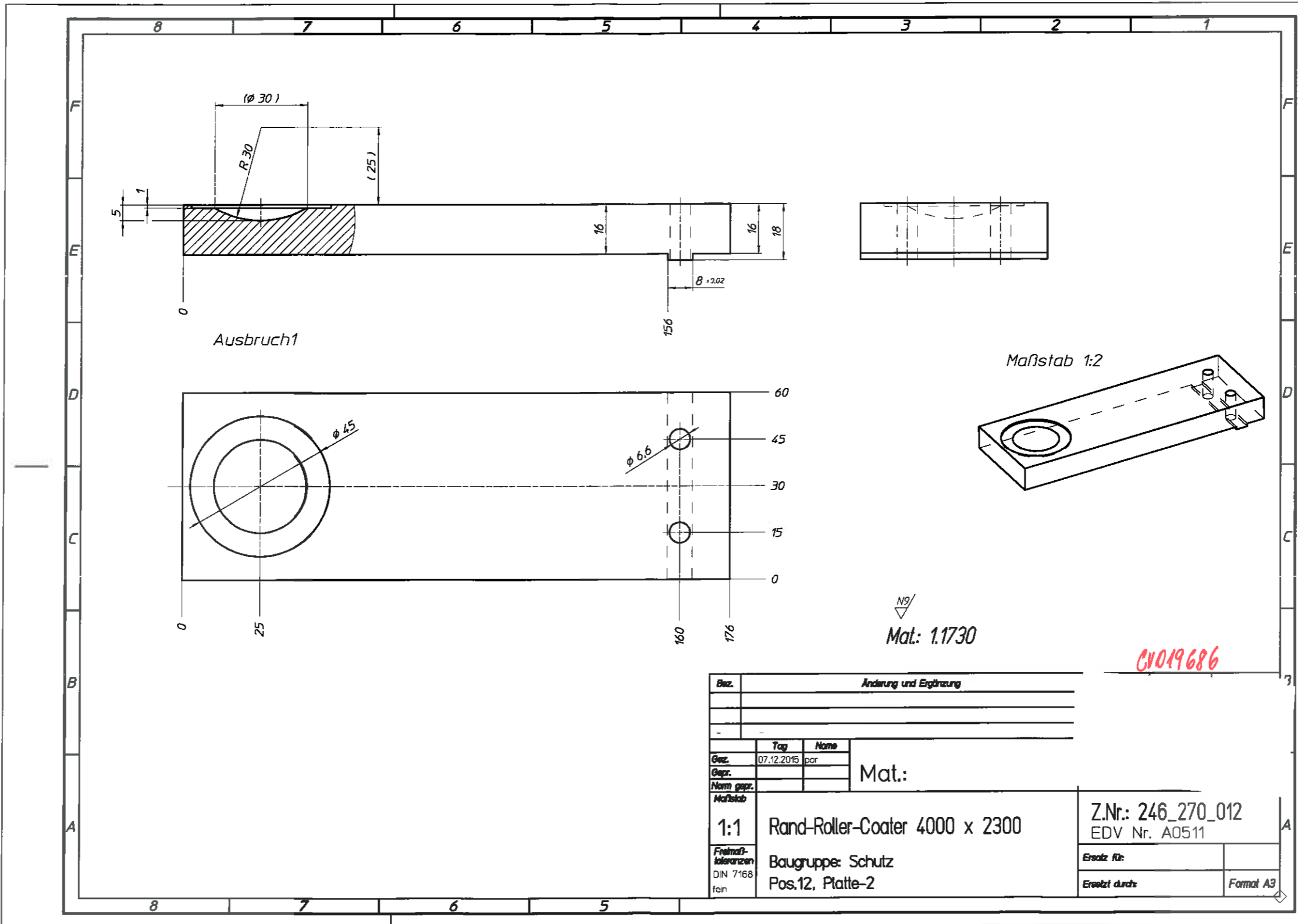


| | | | | | | |
|--------------------------------------------|------------------------------------------|------------------------|--|-----|------|-------|
| Bez. | | Änderung und Ergänzung | | Tag | Name | Gepr. |
| - | | - | | | | |
| - | | - | | | | |
| - | | - | | | | |
| Bez. | Tag | Name | | | | |
| Gepr. | 07.12.2015 | por | | | | |
| Norm gepr. | | | | | | |
| Maßstab | Mat.: | | | | | |
| 1:1 | Rand-Roller-Coater 4000 x 2300 | | | | | |
| Freimaß- toleranzen DIN 7168 fein | Baugruppe: Schutz Pos.10, SICK-Halter | | | | | |
| | Z.Nr.: 246_270_010 EDV Nr. A0511 | | | | | |
| | Ersatz für: | | | | | |
| | Ersetzt durch: | | | | | |
| | Format A4 | | | | | |



N9/
Mat.: 1.1730

| | | | |
|------------|--------------------------------|------|--------------------|
| Bez. | Änderung und Ergänzung | | |
| Bez. | Tag | Name | |
| 07.12.2015 | por | | |
| Bez. | Mat.: | | |
| Mat.Nr. | 1:1 | | |
| Mat.Nr. | Rand-Roller-Coater 4000 x 2300 | | Z.Nr.: 246_270_011 |
| Mat.Nr. | Baugruppe: Schutz | | EDV Nr. A0511 |
| Mat.Nr. | Pos.11, Platte-1 | | Ersatz Nr.: |
| Mat.Nr. | | | Ersatz durch: |
| Mat.Nr. | | | Format A3 |



Ausbruch1

Maßstab 1:2

Mat.: 1.1730

C1049686

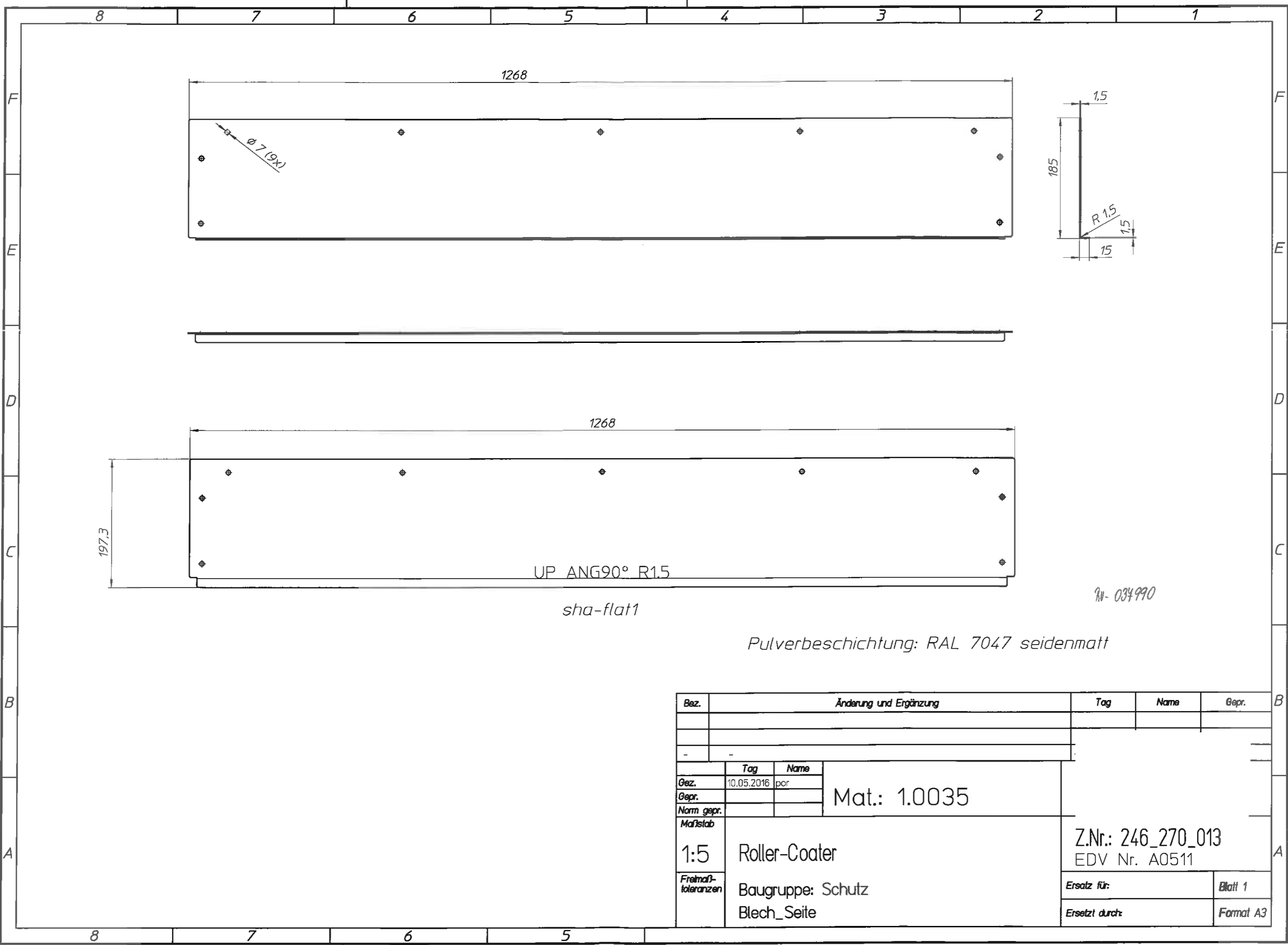
| | | |
|------|------------------------|--|
| Bez. | Änderung und Ergänzung | |
| | | |
| | | |

| | Tag | Name |
|------------|------------|------|
| Gez. | 07.12.2015 | pcr |
| Gepr. | | |
| Norm gepr. | | |

Mat.:

| | | |
|---------------------|-----|--------------------------------|
| Maßstab | 1:1 | Rand-Roller-Coater 4000 x 2300 |
| Freimaß- toleranzen | | Baugruppe: Schutz |
| DIN 7168 | | Pos.12, Platte-2 |
| fein | | |

| | |
|--------------------|-----------|
| Z.Nr.: 246_270_012 | |
| EDV Nr. A0511 | |
| Ersatz Nr.: | |
| Ersatz durch: | Format A3 |



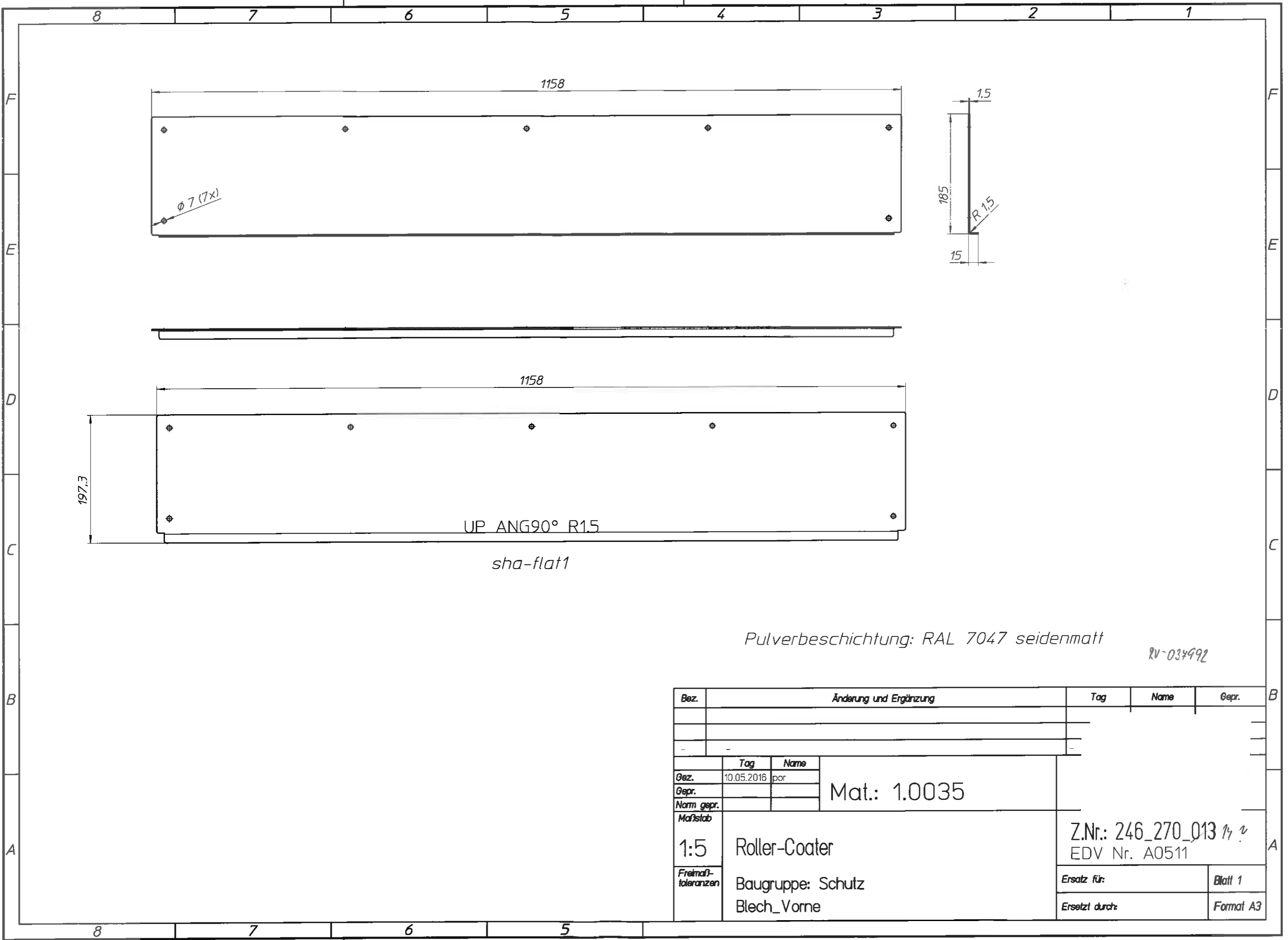
UP ANG90° R1.5

sha-flat1

Pulverbeschichtung: RAL 7047 seidenmatt

Nr- 034990

| Bez. | Änderung und Ergänzung | | Tag | Name | Gepr. |
|--------------------|------------------------|----------------------------------|-------------------------------------|------|-------|
| | | | | | |
| | | | | | |
| | | | | | |
| | | | | | |
| | | | | | |
| | | | | | |
| | | | | | |
| Gez. | 10.05.2016 | por | Mat.: 1.0035 | | |
| Gepr. | | | | | |
| Norm gepr. | | | | | |
| Maßstab | 1:5 | Roller-Coater | Z.Nr.: 246_270_013 EDV Nr. A0511 | | |
| Freimaß-toleranzen | | Baugruppe: Schutz Blech_Seite | | | |
| | | | | | |
| | | Ersatz für: | Blatt 1 | | |
| | | Ersetzt durch: | Format A3 | | |



UP ANG90° R1.5

sha-flat1

Pulverbeschichtung: RAL 7047 seidenmatt

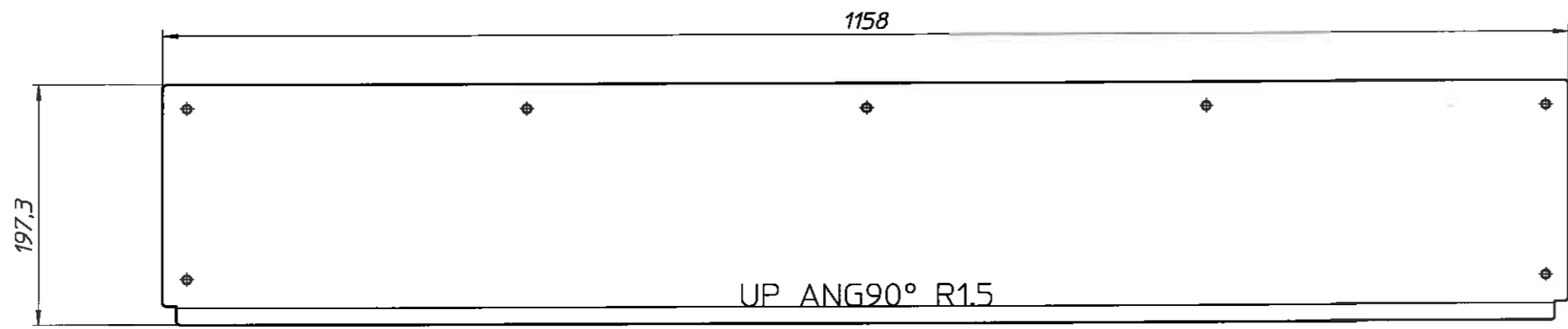
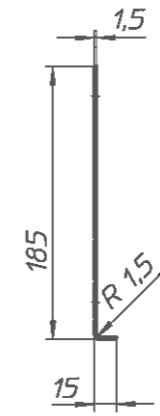
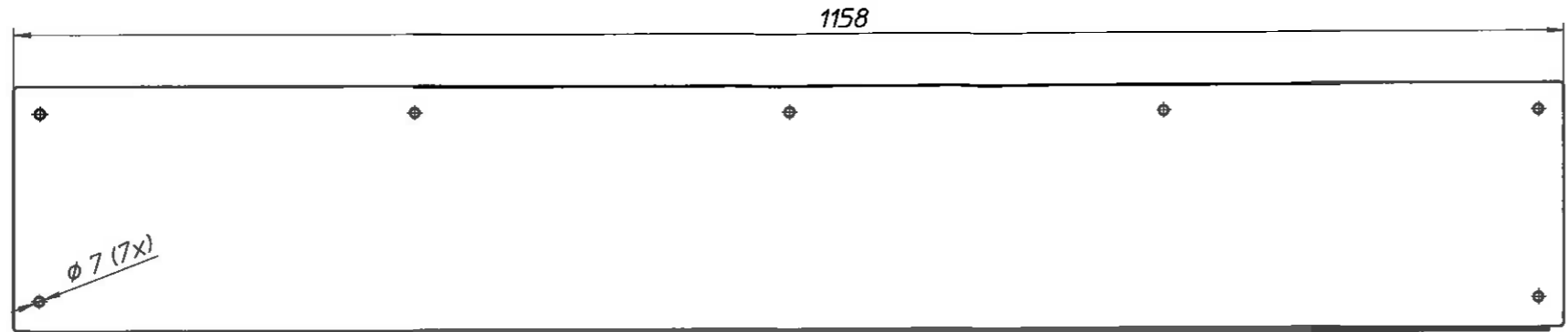
RV-034992

| Bez. | Änderung und Ergänzung | | Tag | Name | Gepr. |
|------------------------|----------------------------------|---------------|------------------------|----------------|-----------|
| | | | | | |
| | | | | | |
| | | | | | |
| | | | | | |
| Gez. | 10.05.2016 | por | Mat.: 1.0035 | | |
| Gepr. | | | | | |
| Norm gepr. | | | | | |
| Maßstab | 1:5 | Roller-Coater | Z.Nr.: 246_270_013 1/2 | | |
| Freimaß- toleranzen | Baugruppe: Schutz Blech_Vorne | | EDV Nr. A0511 | | |
| | | | | Ersatz für: | Blatt 1 |
| | | | | Ersetzt durch: | Format A3 |

8 7 6 5 4 3 2 1

F
E
D
C
B
A

F
E
D
C
B
A



Pulverbeschichtung: RAL 7047 seidenmatt

| | | | | | | |
|------------------------|----------------------------------|-----|--------------|----------------|------|--------------------|
| Bez. | Änderung und Ergänzung | | | Tag | Name | Gepr. |
| | | | | | | |
| | | | | | | |
| | | | | | | |
| Gez. | 10.05.2016 | por | Mat.: 1.0035 | | | od |
| Gepr. | | | | | | nd |
| Norm gepr. | | | | | | 2-1 |
| Maßstab | 1:5 | | | Roller-Coater | | Z.Nr.: 246_270_013 |
| Freimaß- toleranzen | Baugruppe: Schutz Blech_Vorne | | | | | EDV Nr. A0511 |
| | | | | Ersatz für: | | Blatt 1 |
| | | | | Ersetzt durch: | | Format A3 |

8 7 6 5