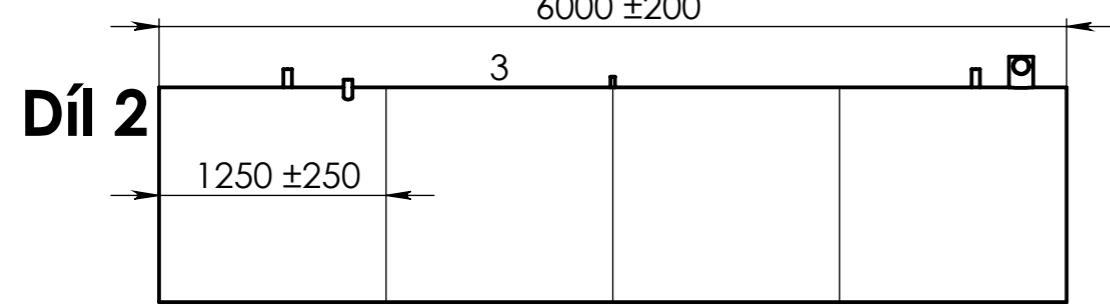
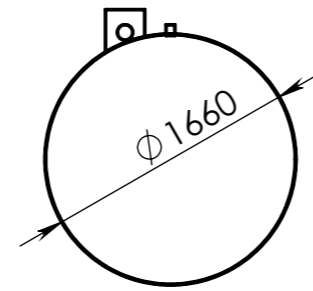


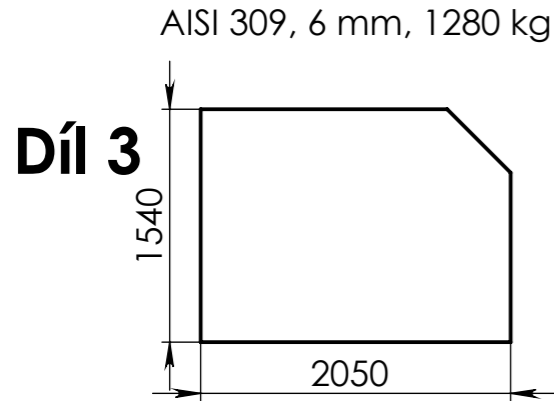
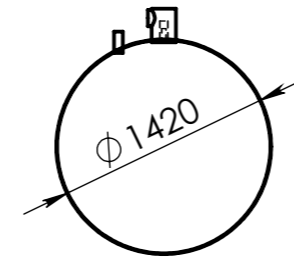
Díl 1

AISI 309, 3 mm, 750 kg



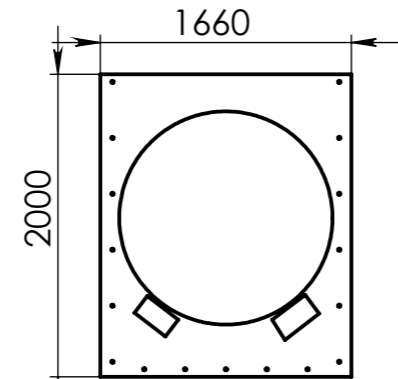
Díl 2

AISI 309, 6 mm, 1280 kg



Díl 3

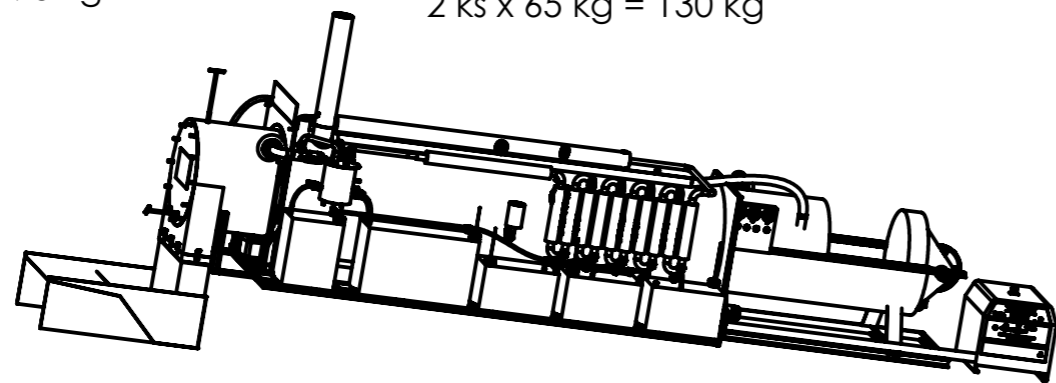
AISI 309, 3 mm, 73 kg



Díl 4

AISI 309, 3 mm,
2 ks x 65 kg = 130 kg

10 největších díl.



AISI 309, 321, 1.4835 ... Nebo podobny

Celková váha 2 200 kg

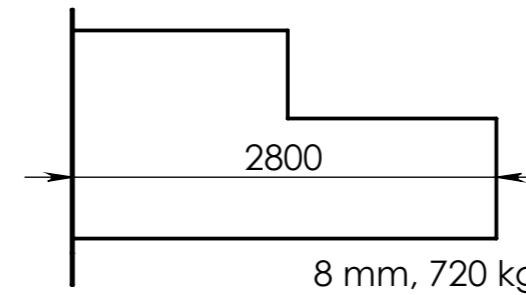
Uhlíková ocel - Celková váha 1 200 kg

+ Profilová ocel, plechy, trubky do 500 kg

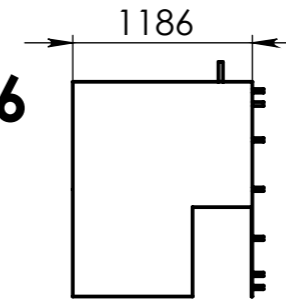
Díl 1, 2 svařen ze standardně rozměrových tabulí plechu.

Předpokládané množství výroby do 5 ks ročně.

Díl 5 Uhlíková ocel

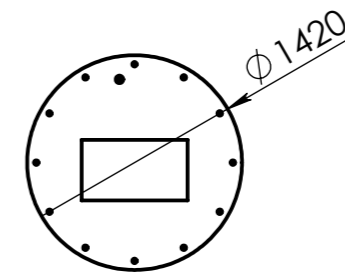


Díl 6



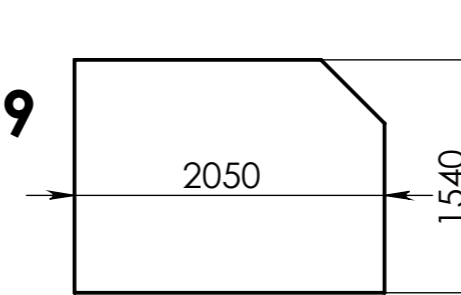
5 mm, 200 kg

Díl 7



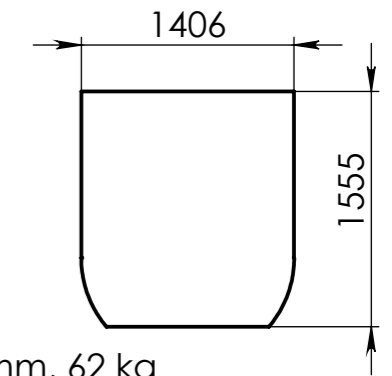
5 mm, 67 kg

Díl 9



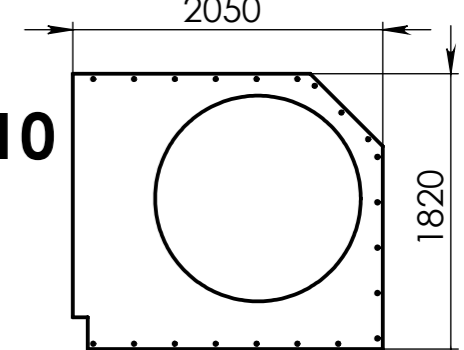
3 mm, 73 kg

Díl 8




3 mm, 62 kg

Díl 10



5 mm, 85 kg

POKUD NENÍ UVEDENO JINAK: JEDNOTKY JSOU V MILIMETRECH		OPRACOVÁNÍ:		ODSTRANIT OSTŘÉ HRANY		NEUPRAVOVAT MĚŘÍTKO VÝKRESU		ZMĚNA	
DRSNOST:						Č. VÝKRESU			
TOLERANCE:									
LINEÁRNÍ:									
ÚHLOVÁ:									
JMÉNO	PODPS	DATUM							
NAVRHL	Pokatilov								
PŘEZKOUSEL									
SCHVÁLIL									
VÝROBA									
Z. JAKOSTI					MATERIÁL:	NÁZEV:	Reaktor	A3	
					HMOTNOST:	MĚŘÍTKO:1:50		LIST 1 Z 1 LISTŮ	