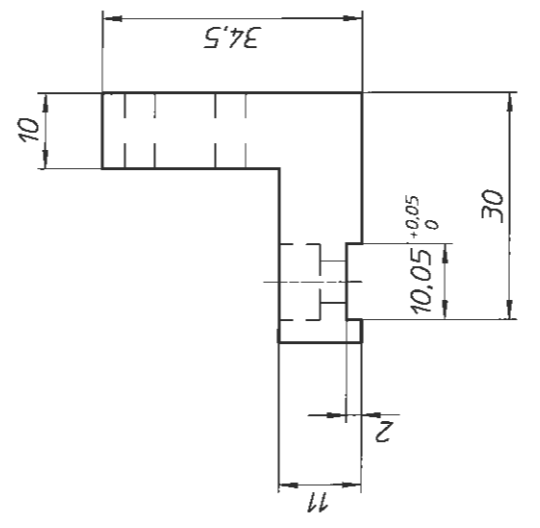
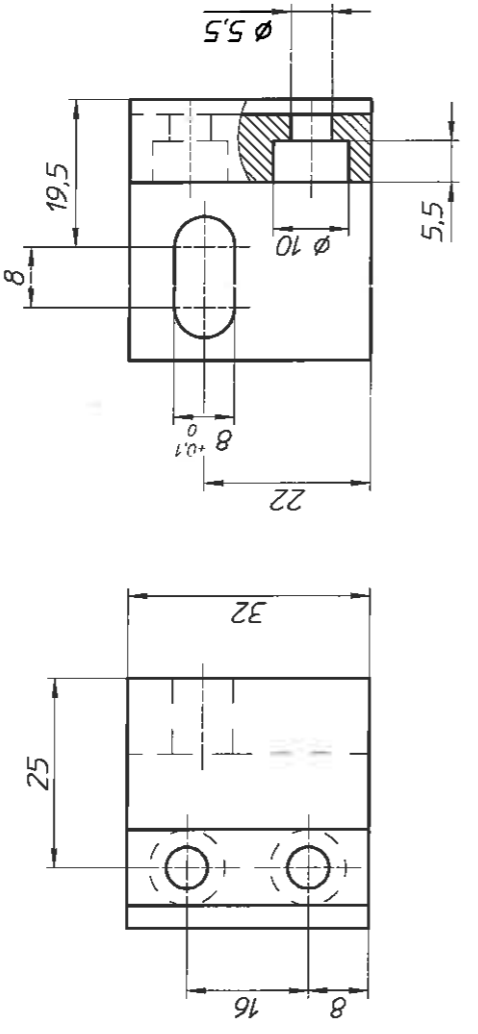


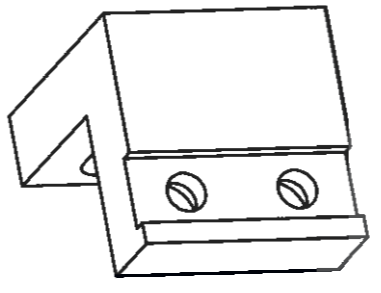
CN01965X

Bez.	Änderung und Ergänzung		Tag	Name	Gepr.
				POR	
Gez.	07.12.2015	por	Mat.:		
Gepr.					
Name gepr.			Z.Nr.: 246_261_001 EDV Nr. A0511		
Maßstab					
1:1	Rand-Roller-Coater 4000 x 2300		Ersatz für:		
Freimaßtoleranzen DIN 7168 fein	Baugruppe: Glasabfrage-2 Pos.1, Befestigungsplatte-2				
			Ersetzt durch:		Format A3

4 3 2 1

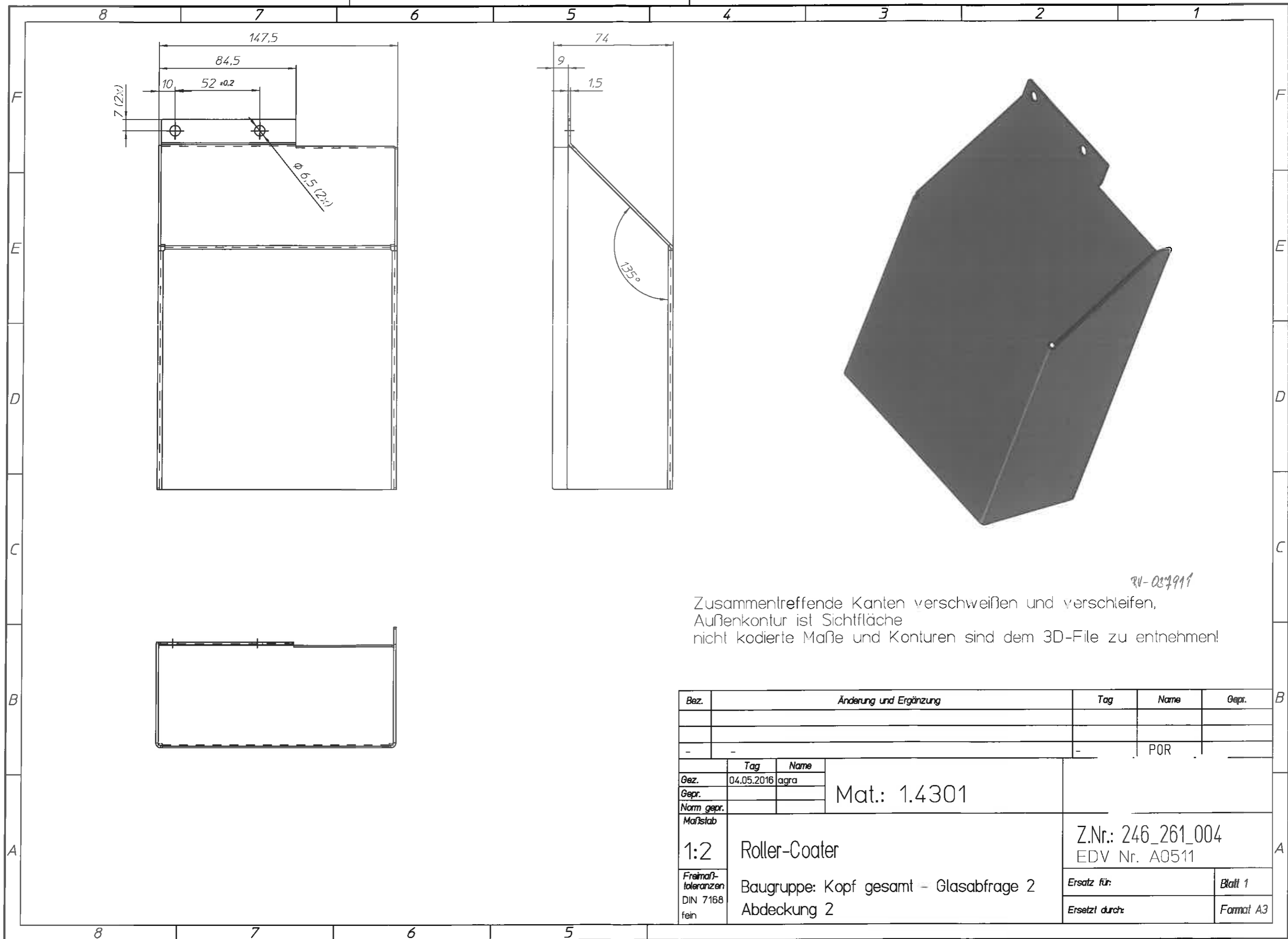


Mat.: AlMg4,5Mn



C1019658

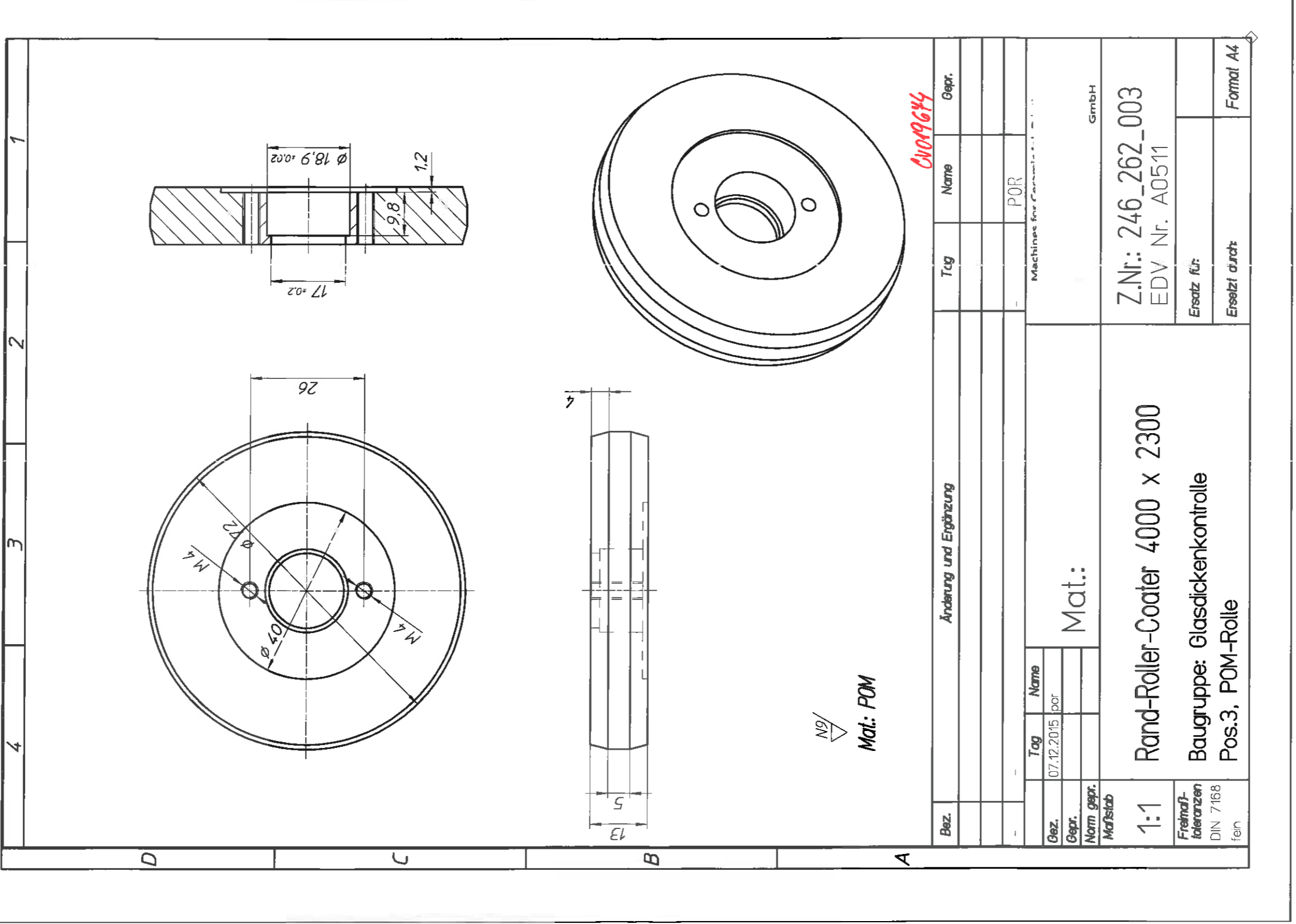
Bez.	Änderung und Ergänzung		Tag	Name	Gepr.
				POR	
Gez.	Tag	Name			
Gepr.	07.12.2015	por			
Norm gepr.					
Maßstab	Mat.:				
1:1	Rand-Roller-Coater 4000 x 2300				
Freimaßtoleranzen	Baugruppe: Glasabfrage-2				
DIN 7168	Pos.2, Sensorhalter-2				
fein	Ersatz für:				
	Ersetzt durch:				
	Z.Nr.: 246_261_002				
	EDV Nr. A0511				
	GmbH				
	Format A4				



RV-037911

Zusammentreffende Kanten verschweißen und verschleifen,
 Außenkontur ist Sichtfläche
 nicht kodierte Maße und Konturen sind dem 3D-File zu entnehmen!

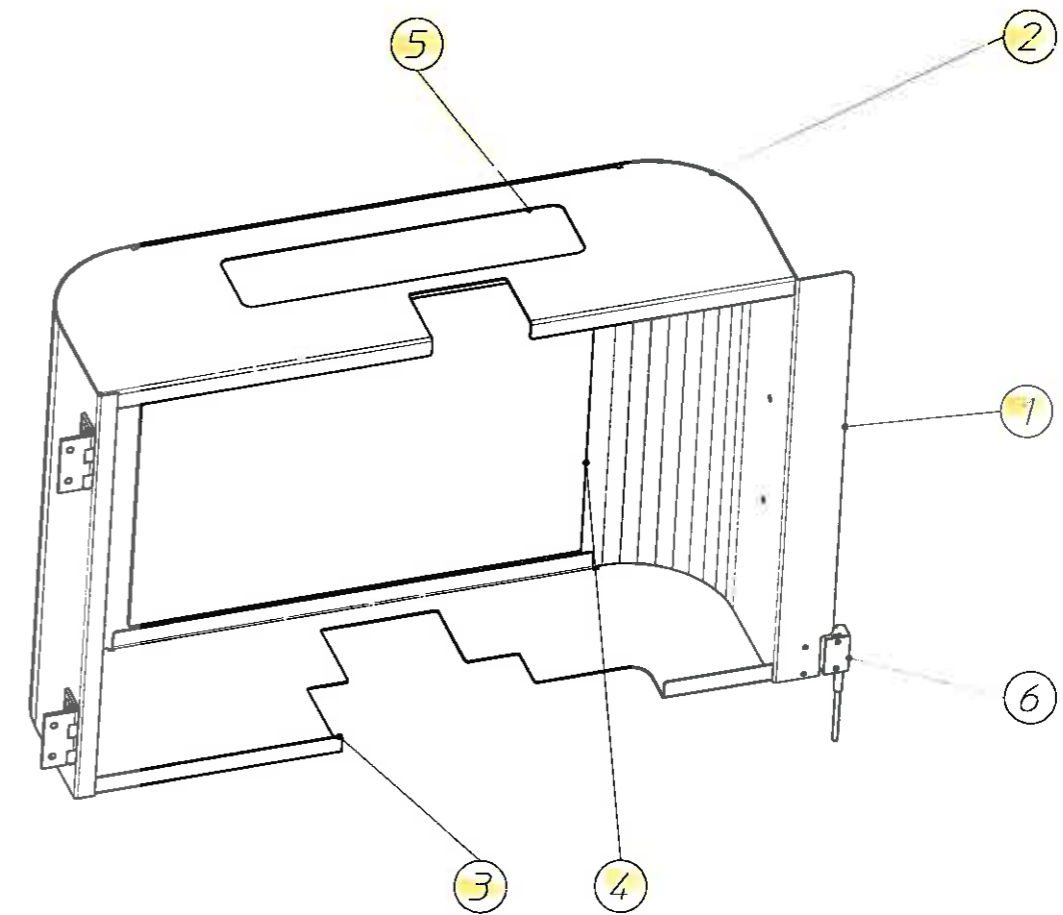
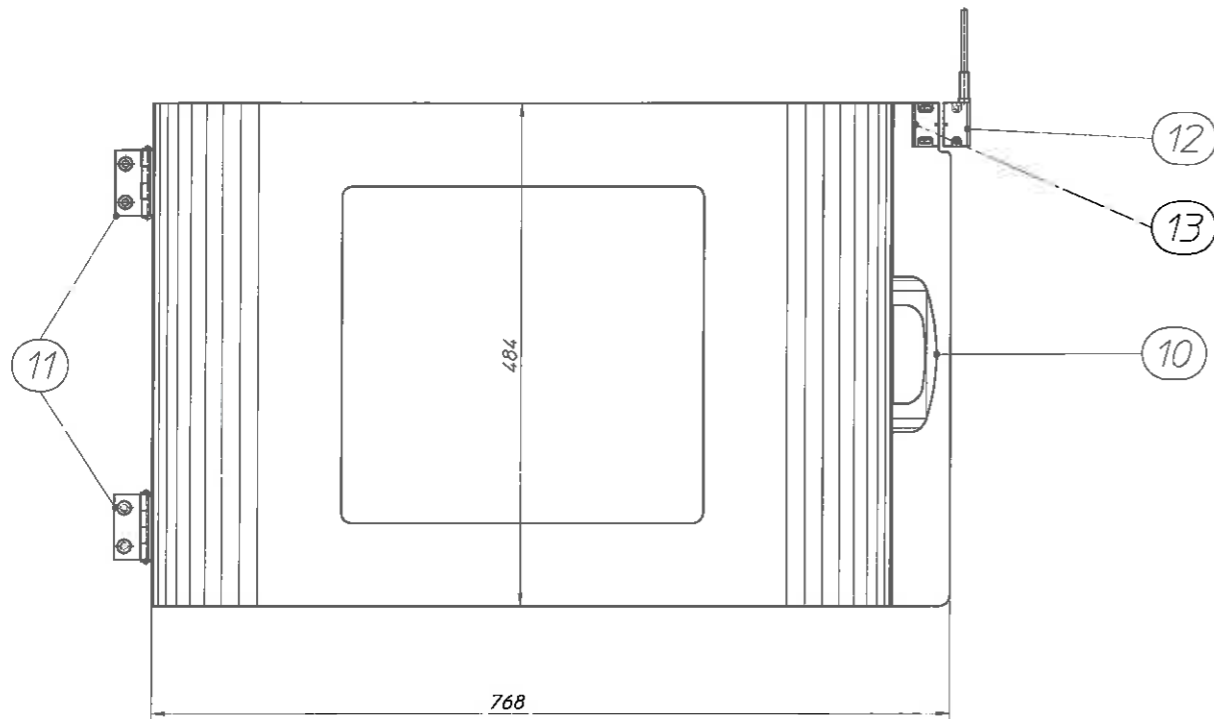
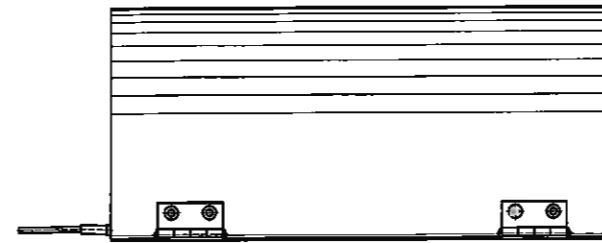
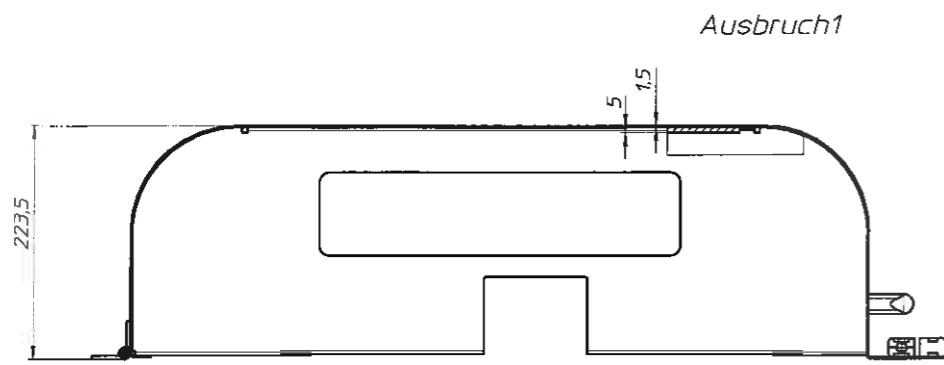
Bez.	Änderung und Ergänzung		Tag	Name	Gepr.
-	-	-	-	POR	-
Gez.	Tag	Name	Mat.: 1.4301		
Gepr.	04.05.2016	agra			
Norm gepr.					
Maßstab					
1:2	Roller-Coater		Z.Nr.: 246_261_004		
Freimaß- toleranzen DIN 7168 fein	Baugruppe: Kopf gesamt - Glasabfrage 2 Abdeckung 2		EDV Nr. A0511		Blatt 1
			Ersatz für:		Format A3
			Ersetzt durch:		



01019644

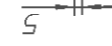
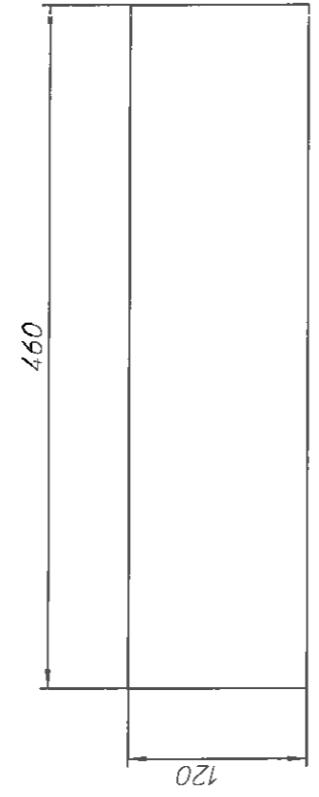
Bez.	Änderung und Ergänzung		Tag	Name	Gepr.
Gez.	07.12.2015		por		
Gepr.	Norm gepr.		POR		
Maßstab	1:1		Machines für Car...		
Freimaß- toleranzen	DIN 7168 fein		GmbH		
Z.Nr.: 246_262_003		Ersatz für:			
EDV Nr. A0511		Ersetzt durch:			
Format A4					

Mat.:
Rand-Roller-Coater 4000 x 2300
 Baugruppe: Glasdickenkontrolle
 Pos.3, POM-Rolle



Bez.	Änderung und Ergänzung		Tag	Name	Gepr.
				PCR	
	Tag	Name	Mat.:		
Bez.	09.05.2016	por			
Gepr.					
Norm gepr.					
Maßstab	1:5		Roller-Coater		
Freimäß- toleranzen			Baugruppe: Schutzhaube		
			Z.Nr.: 246_266_000		
			EDV Nr. A0511		
			Ersatz für:		Blatt 1
			Ersetzt durch:		Format A2

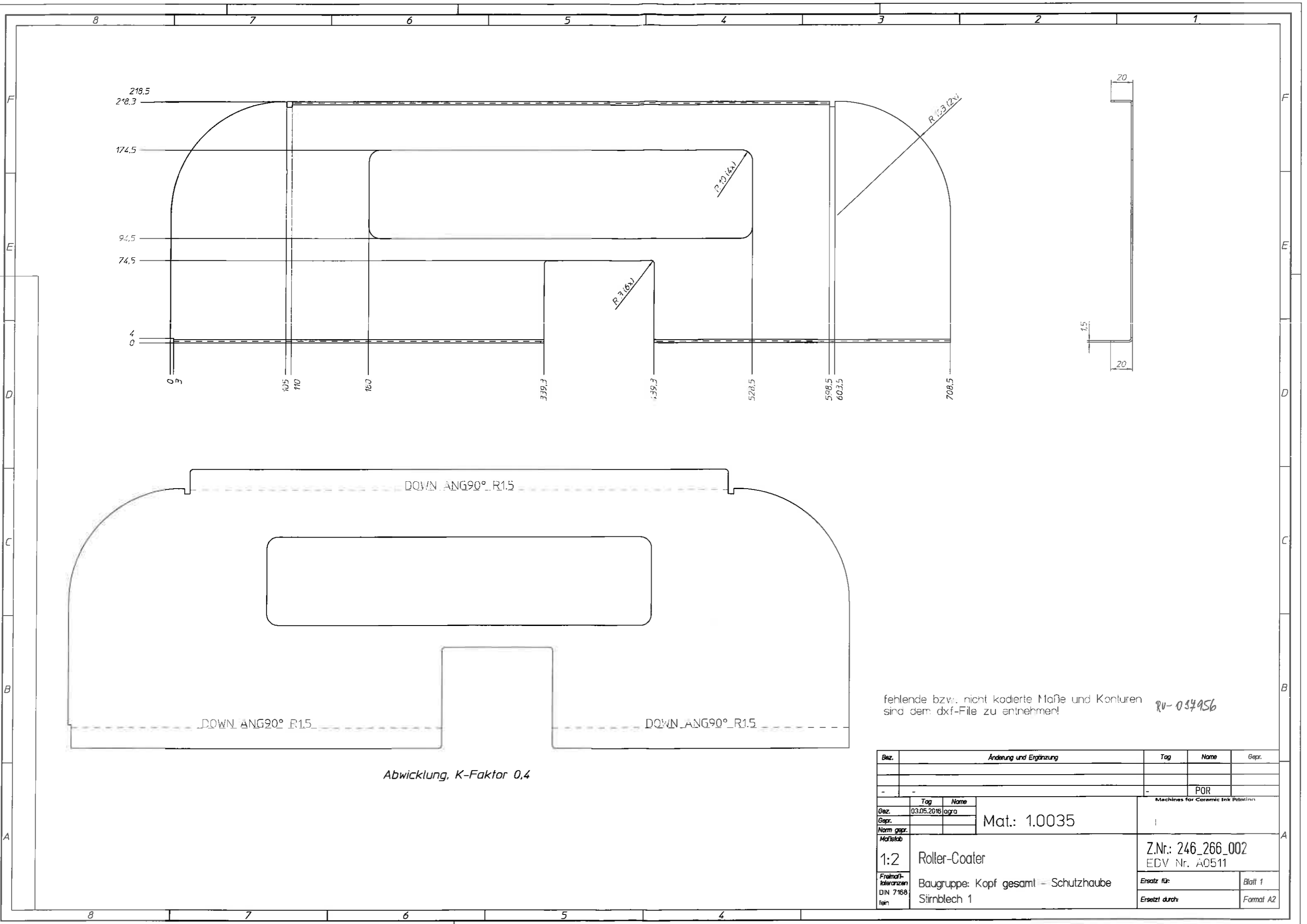
glasklar



mit Kfz-Scheibenkleber mit Haube verkleben

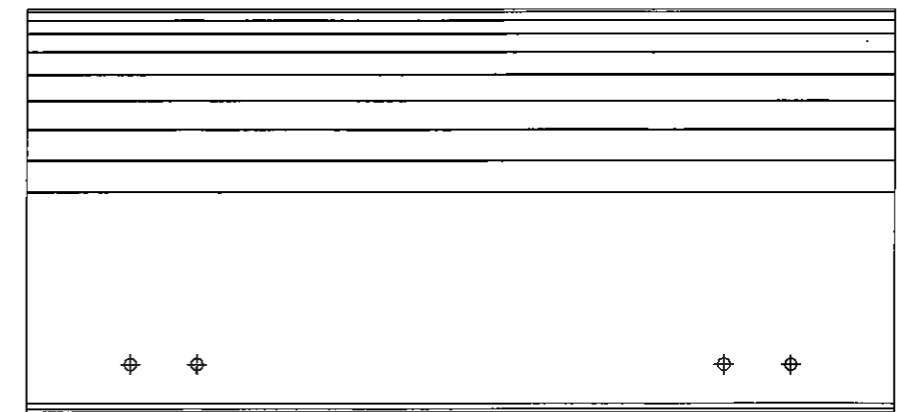
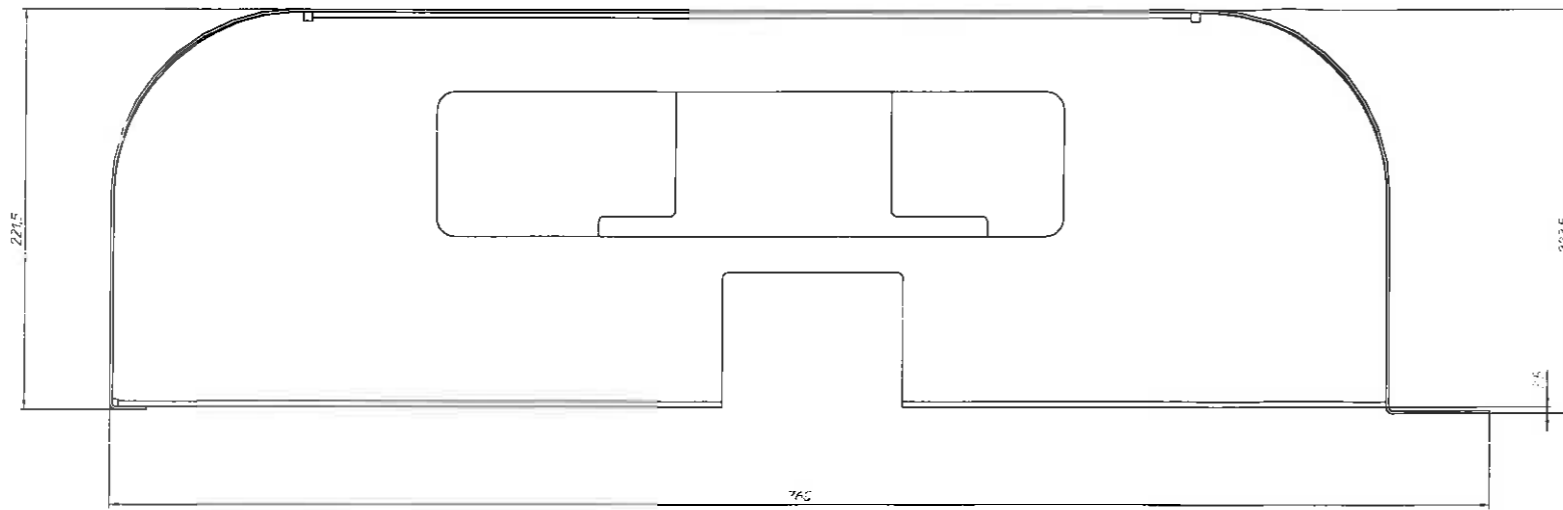
10874

Bez.		Änderung und Ergänzung		Tag	Name	Gepr.
-		-		-	POR	
Bez.	Tag	Name				
03.05.2015	agra					
Gepr.						
Norm gepr.						
Maßstab						
1:5						
Freimaßtoleranzen DIN 7168 fein						
Roller-Coater		Mat.: Polycarbonat		Z.Nr.: 246_266_005 EDV Nr. A0511		
Baugruppe: Kopf gesamt - Schutzhaube			Ersatz für:	Blatt 1		
Fenster vorne			Ersetzt durch:	Format A4		

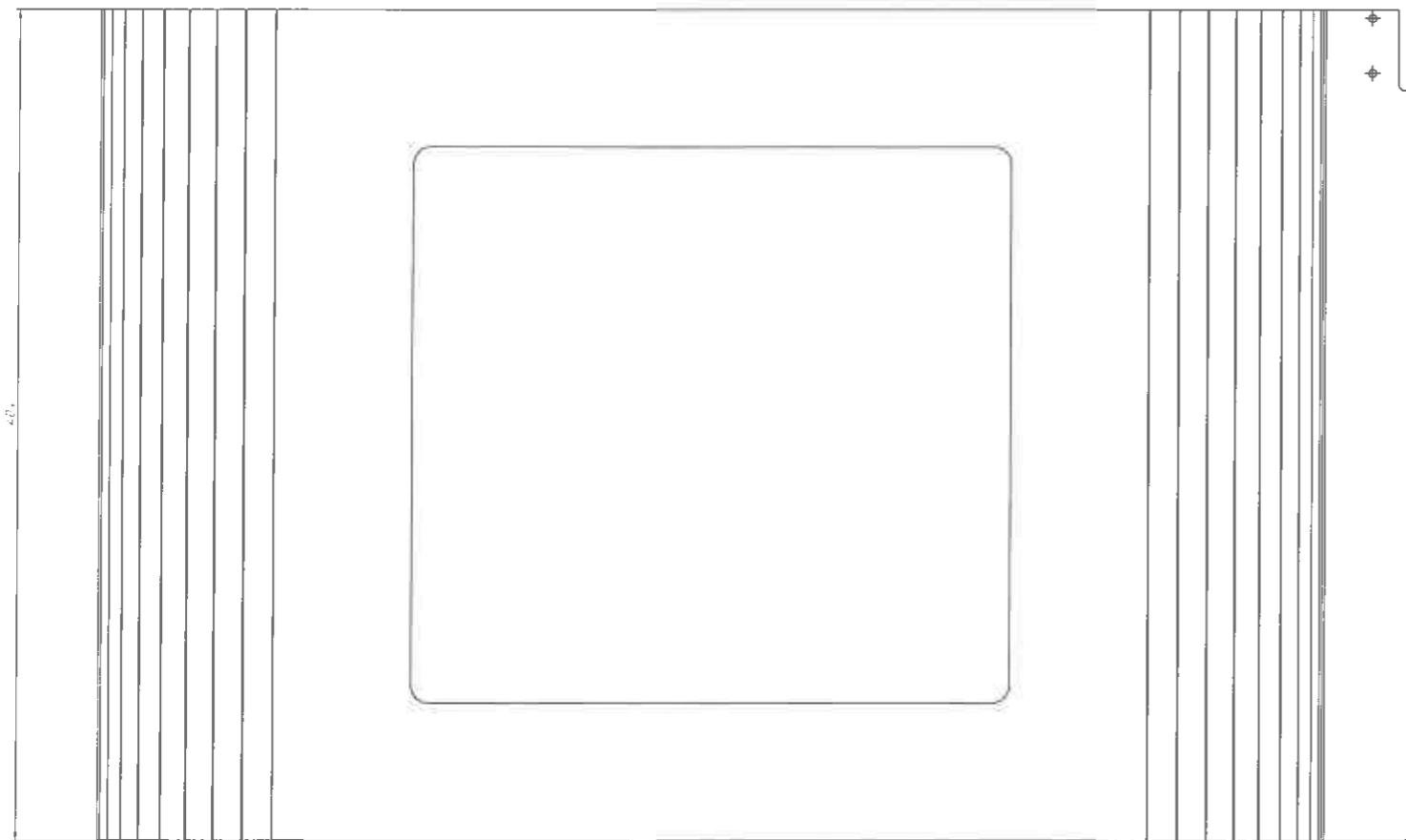


fehlende bzw. nicht kodierte Maße und Konturen sind dem dxf-File zu entnehmen! RV-034956

Bez.	Änderung und Ergänzung		Tag	Name	Gepr.
-	-	-	-	POR	
Gez.	03.05.2016	agra	Mat.: 1.0035		
Gepr.					
Norm gepr.			Z.Nr.: 246_266_002 EDV Nr. A0511		
Maßstab	1:2	Roller-Coater			
Freimaß- toleranzen DIN 7168 teil	Baugruppe: Kopf gesamt - Schutzhaube Stirnblech 1		Ersatz für:		Blatt 1
			Ersetzt durch:		Format A2



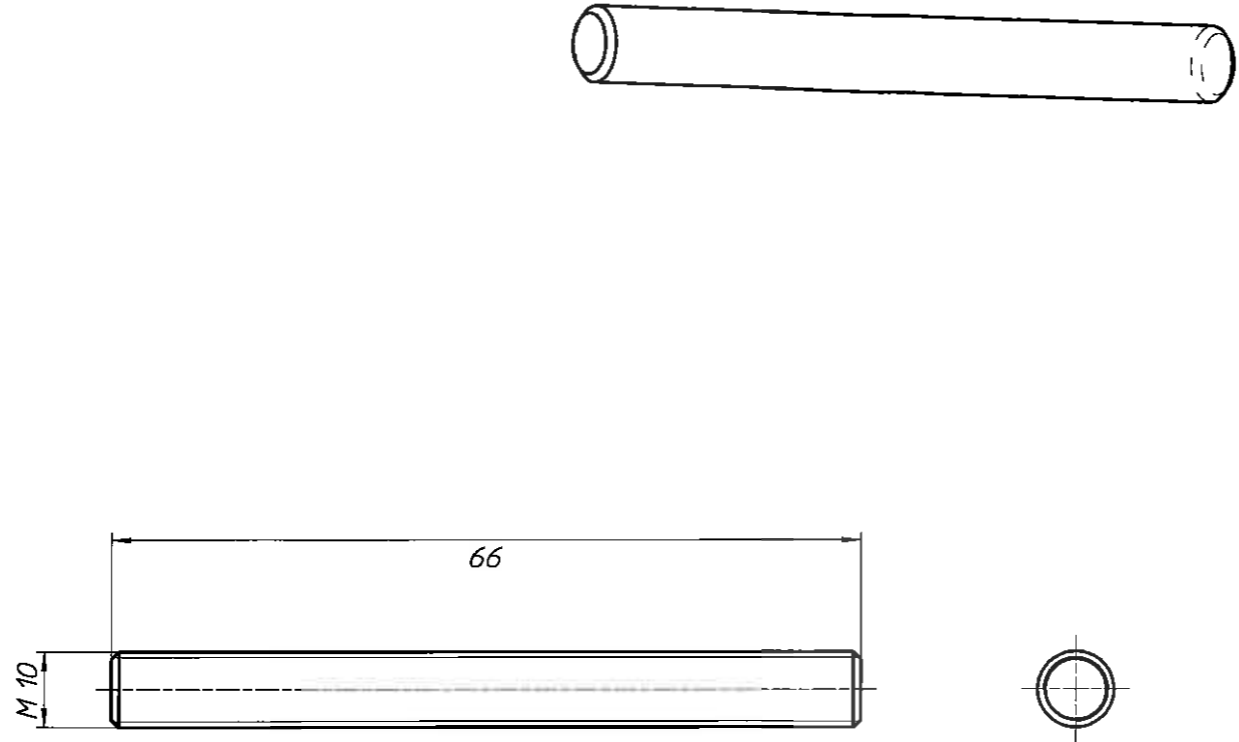
u. lfd. verschweißt und verschliffen



u. lfd. verschweißt und verschliffen

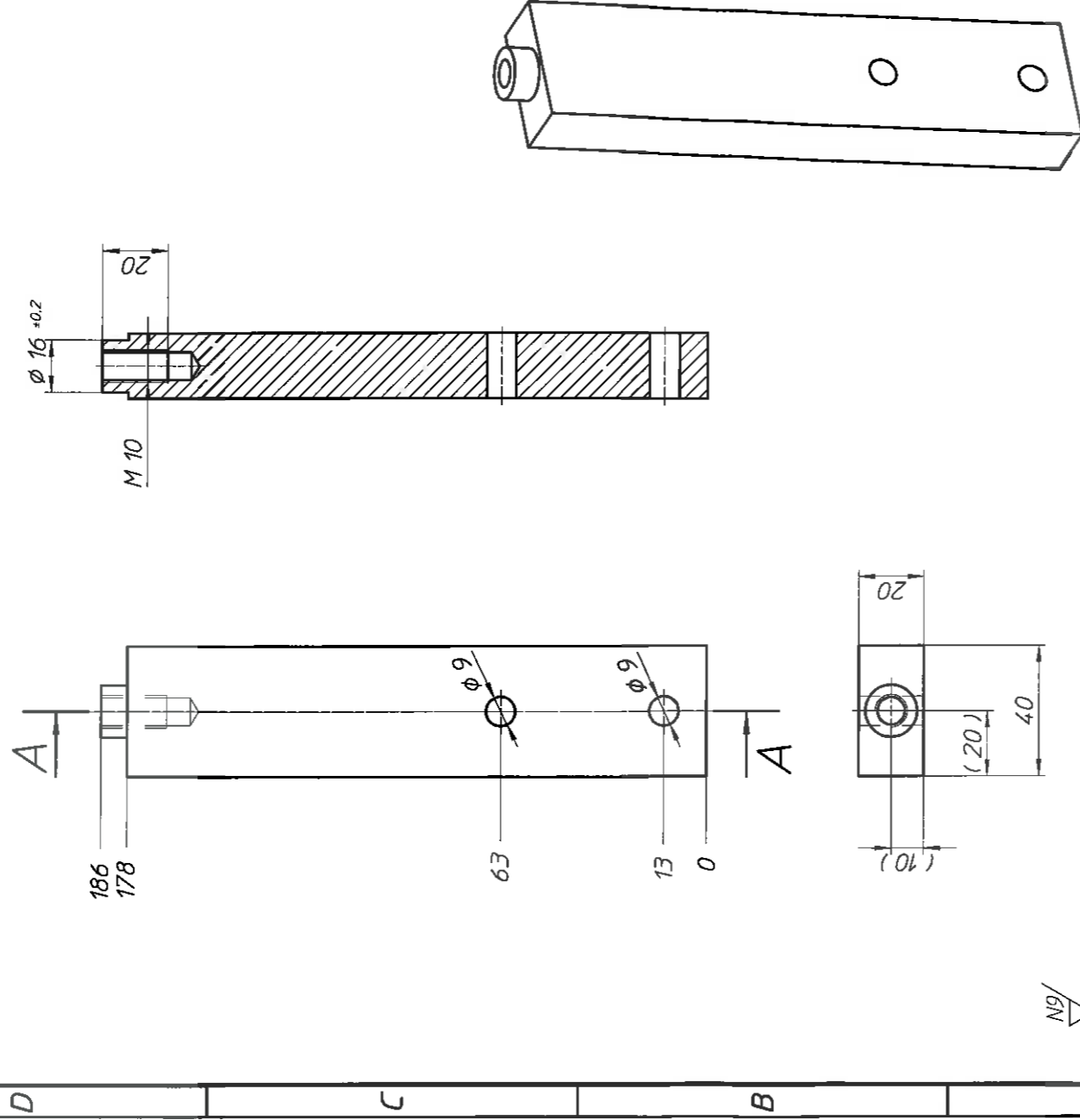
äußere Sichtfläche beachten, umlaufend verschweißt und verschliffen, innere Stützflächen verschweißen
 Pulverbeschichtung: R-L T047 seidenmatt

Bez.	Änderung und Erghzung		Tag	Name	Bepr.
				POR	
	Tag	Name			
Gez.	03.05.2018	esaro			
Gepr.					
Norm. gepr.			Mat.: 1.0035		
Material			Z.Nr.: 246_266_100		
1:2	Roller-Cooler		EDM Nr. 40511		
Formal- toleranz DN 7189 fern	Baugruppe Kopf gesamt - Schutzhaube Haube geschweißt		Erstellt durch	Blatt 1 Format A1	

4	3	2	1										
D	C	B	A										
													
<p>Mat.: M10 Gewindestange Edelstahl DIN976-1</p> <p style="color: red; font-weight: bold;">04019646</p>													
<table border="1" style="width: 100%; border-collapse: collapse;"> <thead> <tr> <th style="width: 15%;">Bez.</th> <th style="width: 45%;">Änderung und Ergänzung</th> <th style="width: 15%;">Tag</th> <th style="width: 15%;">Name</th> <th style="width: 10%;">Gepr.</th> </tr> </thead> <tbody> <tr> <td>-</td> <td></td> <td>-</td> <td>POR</td> <td></td> </tr> </tbody> </table>				Bez.	Änderung und Ergänzung	Tag	Name	Gepr.	-		-	POR	
Bez.	Änderung und Ergänzung	Tag	Name	Gepr.									
-		-	POR										
<table border="1" style="width: 100%; border-collapse: collapse;"> <thead> <tr> <th style="width: 10%;">Tag</th> <th style="width: 10%;">Name</th> </tr> </thead> <tbody> <tr> <td>07.12.2015</td> <td>por</td> </tr> </tbody> </table>		Tag	Name	07.12.2015	por	Mat.:							
Tag	Name												
07.12.2015	por												
<table border="1" style="width: 100%; border-collapse: collapse;"> <tr> <td style="width: 50%;">1:1</td> <td style="width: 50%;">Rand-Roller-Coater 4000 x 2300</td> </tr> </table>		1:1	Rand-Roller-Coater 4000 x 2300	Z.Nr.: 246_270_002 EDV Nr. A0511									
1:1	Rand-Roller-Coater 4000 x 2300												
<table border="1" style="width: 100%; border-collapse: collapse;"> <tr> <td style="width: 50%;">Freimaßtoleranzen DIN 7168 fein</td> <td style="width: 50%;">Ersatz für:</td> </tr> </table>		Freimaßtoleranzen DIN 7168 fein	Ersatz für:	Ersatz durch									
Freimaßtoleranzen DIN 7168 fein	Ersatz für:												
		Format A4											

4 3 2 1

Schnitt A-A



N9/

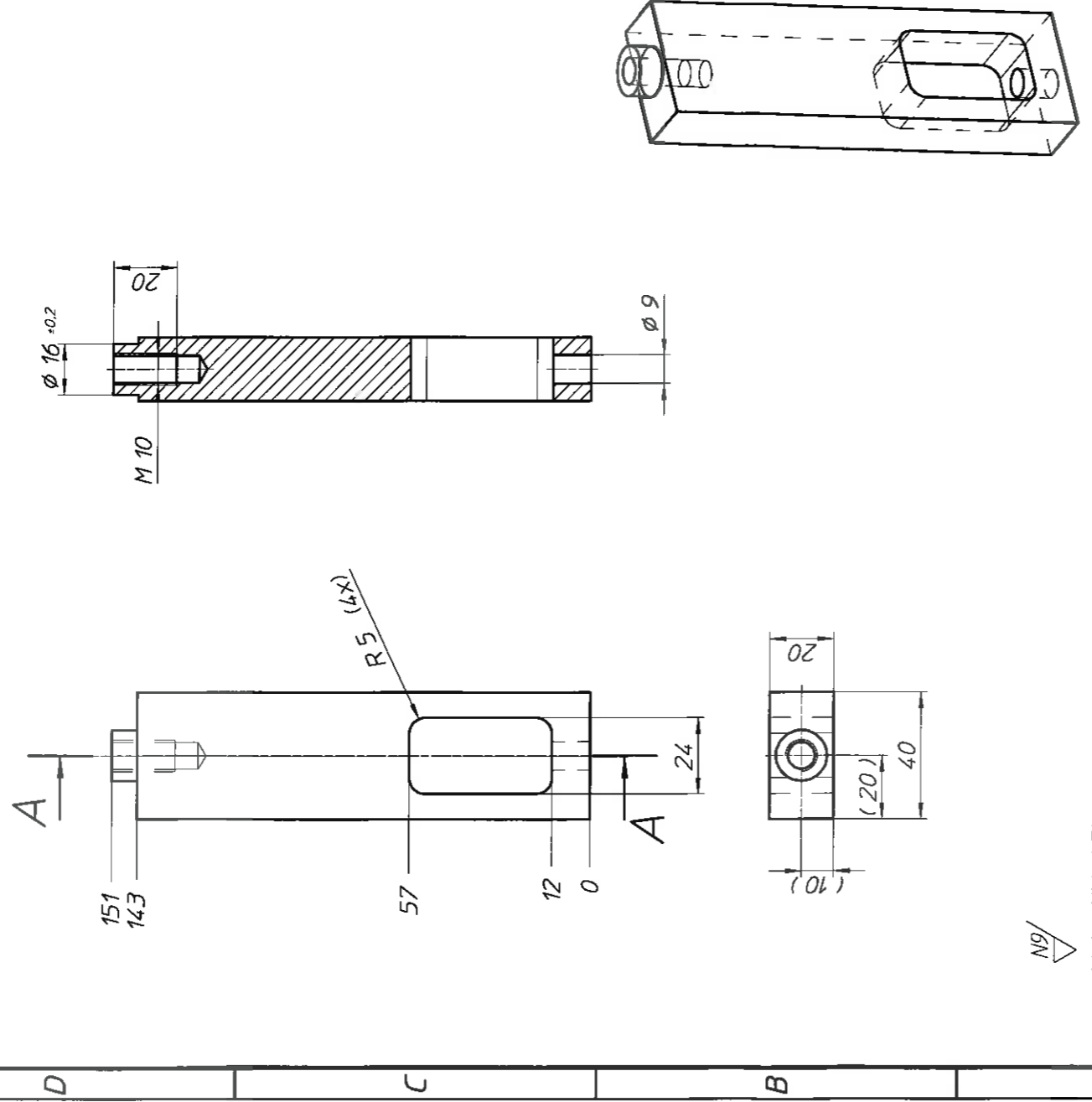
Mat: AlMg4,5Mn

01009618

Bez.	Änderung und Ergänzung		Tag	Name	Gepr.
Gez.	Tag	Name			
Gepr.	07.12.2015	ipor			
Norm gepr.					
Maßstab	Mat.:				
1:1	Rand-Roller-Coater 4000 x 2300				
Freimaß- toleranzen DIN 7168 fein	Baugruppe: Schutz Pos.4, Lasche-2				
			Z.Nr.: 246_270_004 EDV Nr. A0511		
			Ersatz für:		Format A4
			Ersetzt durch:		

4 3 2 1

Schnitt A-A



N9/ Mat: AlMg4,5Mn

Änderung und Ergänzung		Tag	Name	Gepr.
Bez.				
Gez.				
Gepr.				
Norm gepr.				
Maßstab				
1:1				
Freimaßtoleranzen DIN 7168 fein				
Rand-Roller-Coater 4000 x 2300				
Baugruppe: Schutz Pos.5, Lasche-3				
Z.Nr.: 246_270_005 EDV Nr. A0511				
Ersatz für:				
Ersetzt durch:				Format A4

