

Poptávka – síť proti hmyzu a předokenní rolety

Poptávám síť do oken a předokenní rolety pro novostavbu RD dům v obci Tišice (okres Mělník), dle následující specifikace.

Předokenní rolety poptávám bílé s elektrickým pohonem (primárně nám jde o zastínění / zatemnění prostoru a samozřejmě o cenu) – již máme přípravu – ke každému oknu je přiveden vodič 5x1,5 pro napájení motoru, elektroinstalace uvnitř domu je hotová (včetně vypínačů). Prostor pro „technologie“ jsme vytvořili tak, že jsme na zdi z venkovní části vynechali jeden překlad – máme vždy 4 překlady a 45cm zed' takže to vyšlo bez problému. Stavební otvory pro okna byly před instalací oken „nahozeny“ – na vnější části je nyní hladká malta (ne holá cihla)

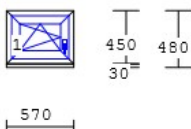
Instalaci a nákup předokenních rolet chceme rozložit do dvou etap.

- 1. etapa – ihned – síť proti hmyzu + rolety označené jako etapa 1
- 2. etapa – Jaro/Léto 2018 – rolety označené jako etapa 2

Pohledy na okna jsou z interiéru.

Před realizací požadujeme zaměření na místě stavby.

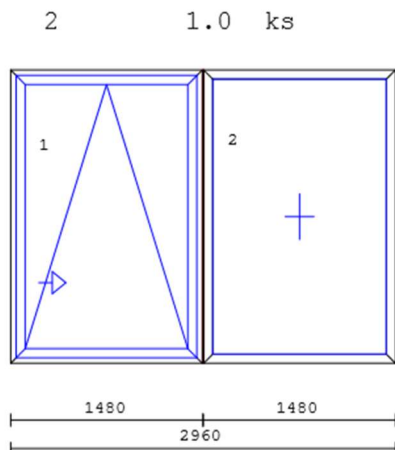
Pozice 1 (4ks)

Poz.	Množství	Popis	Cena/ks	Celk.cena
1	4.0 ks	 <p>6-komor SALAMANDER bluEvolution 82 "MD" (středové těsnění) Barva: ANTRACIT (struk.)/BÍLÁ (INT) Sklo: 1 x 3-sklo Ug=0,5 SGG SWISSPACER Křídlo: KLASIK plošně odsazené Kování: Otevíravě-sklopné mikro. levé Podkladní profil pro parapet_τ30</p>		

Poptávám

- 4x síť do okna – pevná

Pozice 2 (1ks) – Obývací pokoj



6-komor SALAMANDER bluEvolution 82
 "MD" (středové těsnění)
 Barva: ANTRACIT (struk.)/BÍLÁ (INT)
 Sklo:
 2 x 3-sklo Ug=0,5 SGG SWISSPACER

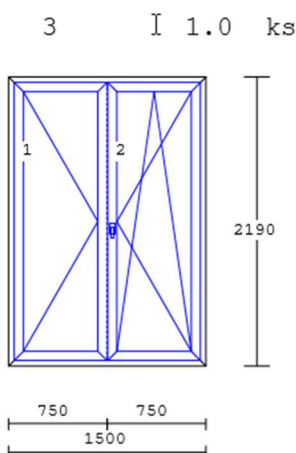
 Změna otvírání na přání zákazníka.

 Křídlo:
 Křídlo KLASIK plošně odsazené
 FIX v rámu
 Kování: PSK levé - "AUTOMAT".
 pevné zasklení do rámu
 Spoj: BE-82 standard

Poptávám

- Síť proti hmyzu do LEVÉ části (1) jedná se o posuvné fr. okno – preferoval bych, kdyby byla i síť nějakým způsobem posuvná – křídlo má 1,5M, takže se obávám větru v případě klasického pantu (a bylo by to asi i dost nepraktické na otvírání)
- Předokenní roletu – etapa 2

Pozice 3 (1ks) – Obývací pokoj

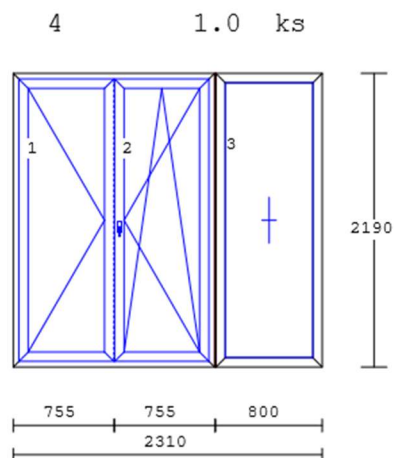


6-komor SALAMANDER bluEvolution 82
 "MD" (středové těsnění)
 Barva: ANTRACIT (struk.)/BÍLÁ (INT)
 Sklo:
 2 x 3-sklo Ug=0,5 SGG SWISSPACER
 Křídlo:
 Křídlo KLASIK plošně odsazené
 Křídlo KLASIK plošně odsazené
 Kování:
 Otevíravé štulp levé
 Otevíravě-sklpné mikro. pravé
MADELKO A ZÁPADKA

Poptávám:

- Síť proti hmyzu do pravé části (2) – otevírací
- Předokenní roletu – etapa 2

Pozice 4 – Dětský pokoj 1

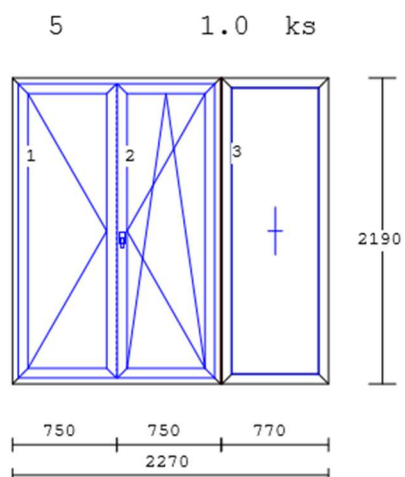


6-komor SALAMANDER bluEvolution 82
"MD" (středové těsnění)
Barva: ANTRACIT (struk.)/BÍLÁ (INT)
Sklo:
3 x 3-sklo $U_g=0,5$ SGG SWISSPACER
Křídlo:
Křídlo KLASIK plošně odsazené
Křídlo KLASIK plošně odsazené
FIX v rámu
Kování:
Otevíravé štulp levé
Otevíravě-sklopné mikro. pravé
pevné zasklení do rámu
Spoj: BE-82 pevnostní s ocelí
MADELKO A ZÁPADKA

Poptávám:

- Síť proti hmyzu do prostřední části (2) – otevírací
- Předokenní roletu – etapa 2

Pozice 5 – Dětský pokoj 2

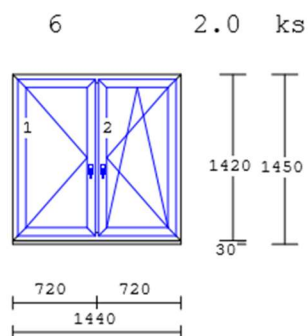


6-komor SALAMANDER bluEvolution 82
"MD" (středové těsnění)
Barva: ANTRACIT (struk.)/BÍLÁ (INT)
Sklo:
3 x 3-sklo $U_g=0,5$ SGG SWISSPACER
Křídlo:
Křídlo KLASIK plošně odsazené
Křídlo KLASIK plošně odsazené
FIX v rámu
Kování:
Otevíravé štulp levé
Otevíravě-sklopné mikro. pravé
pevné zasklení do rámu
Spoj: BE-82 pevnostní s ocelí
MADELKO A ZÁPADKA

Poptávám:

- Síť proti hmyzu do prostřední části (2) – otevírací
- Předokenní roletu – etapa 2

Pozice 6.1 - Pracovna

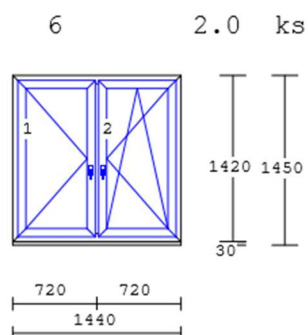


6-komor SALAMANDER bluEvolution 82
"MD" (středové těsnění)
Barva: ANTRACIT (struk.)/BÍLÁ (INT)
Sklo:
2 x 3-sklo Ug=0,5 SGG SWISSPACER
Křídlo:
Křídlo KLASIK plošně odsazené
Křídlo KLASIK plošně odsazené
Kování:
Otevíravé levé
Otevíravě-sklonné mikro. pravé
Podkladní profil pro parapet 30

Poptávám:

- Síť proti hmyzu do pravé části (2) – pevná
- Předokenní roletu – etapa 2

Pozice 6.2 – Koupelna 1

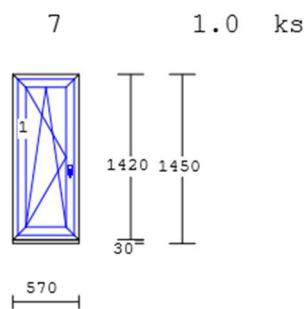


6-komor SALAMANDER bluEvolution 82
"MD" (středové těsnění)
Barva: ANTRACIT (struk.)/BÍLÁ (INT)
Sklo:
2 x 3-sklo Ug=0,5 SGG SWISSPACER
Křídlo:
Křídlo KLASIK plošně odsazené
Křídlo KLASIK plošně odsazené
Kování:
Otevíravé levé
Otevíravě-sklonné mikro. pravé
Podkladní profil pro parapet 30

Poptávám:

- Síť proti hmyzu do pravé části (2) – pevná

Pozice 7 – Koupelna 2

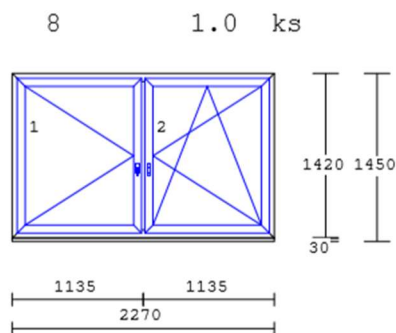


6-komor SALAMANDER bluEvolution 82
"MD" (středové těsnění)
Barva: ANTRACIT (struk.)/BÍLÁ (INT)
Sklo:
1 x 3-sklo $U_g=0,5$ SGG SWISSPACER
Křídlo:
Křídlo KLASIK plošně odsazené
Kování:
Otevíravě-sklopné mikro. levé
Podkladní profil pro parapet 30

Poptávám:

- Síť proti hmyzu – pevná

Pozice 8 – Ložnice okno 1

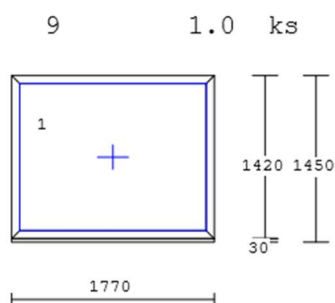


6-komor SALAMANDER bluEvolution 82
"MD" (středové těsnění)
Barva: ANTRACIT (struk.)/BÍLÁ (INT)
Sklo:
2 x 3-sklo $U_g=0,5$ SGG SWISSPACER
Křídlo:
Křídlo KLASIK plošně odsazené
Křídlo KLASIK plošně odsazené
Kování:
Otevíravé levé
Otevíravě-sklopné mikro. pravé
Podkladní profil pro parapet 30

Poptávám:

- Síť proti hmyzu do pravé části (2) – pevná
- Předokenní roletu – etapa 1

Pozice 9 – Ložnice okno 2

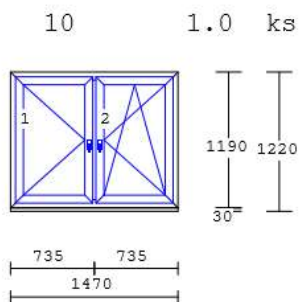


6-komor SALAMANDER bluEvolution 82
Barva: ANTRACIT (struk.)/BÍLÁ (INT)
Sklo:
1 x 3-sklo Ug=0,5 SGG SWISSPACER
Křídlo: FIX v rámu
Kování: pevné zasklení do rámu
Podkladní profil pro parapet 30

Poptávám:

- Síť proti hmyzu do pravé části (2) – pevná
- Předokenní roletu – etapa 1

Pozice 10 – Kuchyně

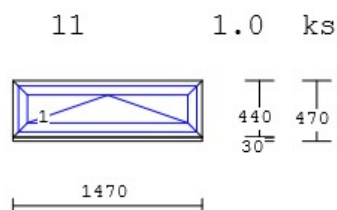


6-komor SALAMANDER bluEvolution 82
"MD" (středové těsnění)
Barva: ANTRACIT (struk.)/BÍLÁ (INT)
Sklo:
2 x 3-sklo Ug=0,5 SGG SWISSPACER
Křídlo:
Křídlo KLASIK plošně odsazené
Křídlo KLASIK plošně odsazené
Kování:
Otevíravé levé
Otevíravě-sklopné mikro. pravé
Podkladní profil pro parapet_ 30

Poptávám:

- Síť proti hmyzu do pravé části (2) – pevná

Pozice 11 – Technická místnost



6-komor SALAMANDER bluEvolution 82
"MD" (středové těsnění)
Barva: ANTRACIT (struk.)/BÍLÁ (INT)
Sklo:
1 x 3-sklo Ug=0,5 SGG SWISSPACER
Křídlo:
Křídlo KLASIK plošně odsazené
Kování: Sklopné klika nahoře
Podkladní profil pro parapet 30

Poptávám:

- Síť proti hmyzu – pevná