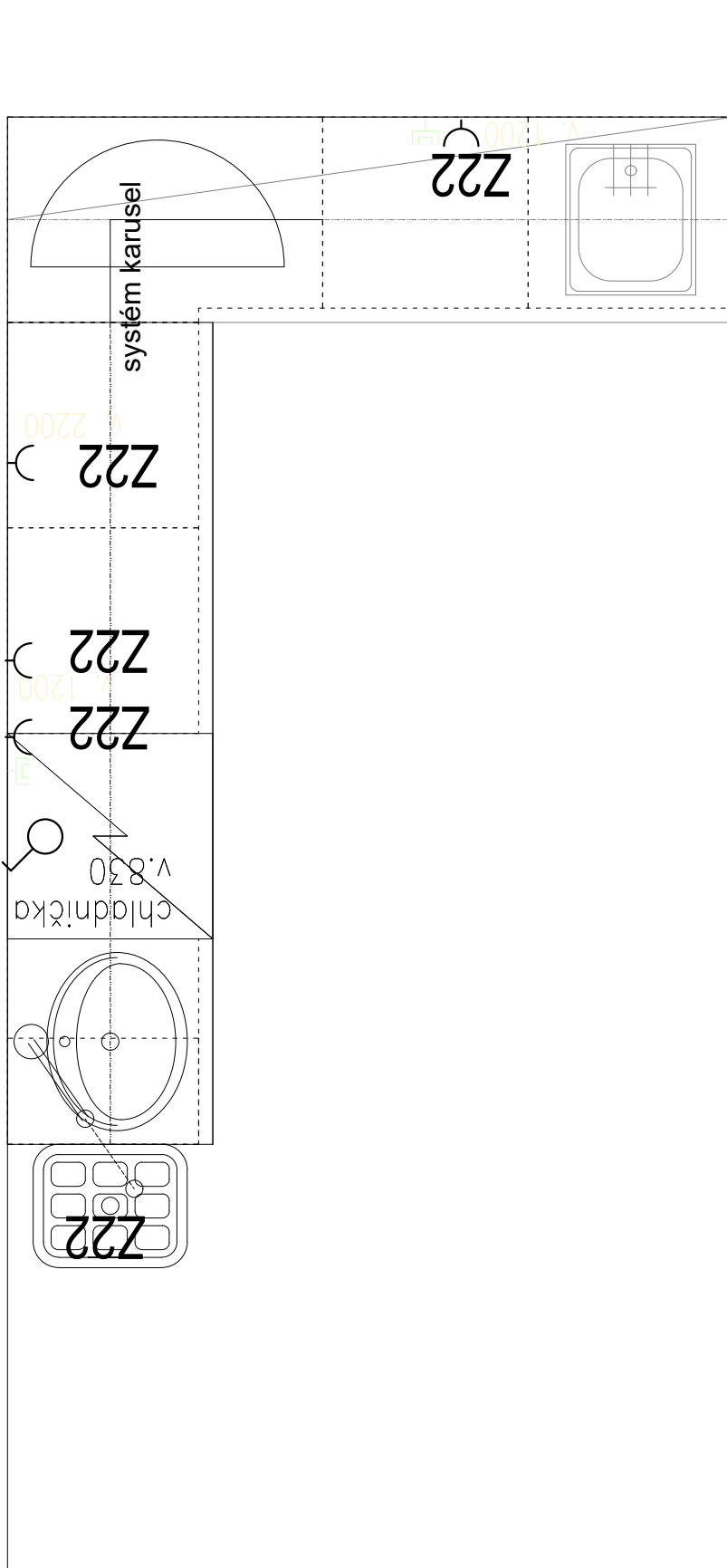


05-12-08

ZÁKROKOVÝ SÁL

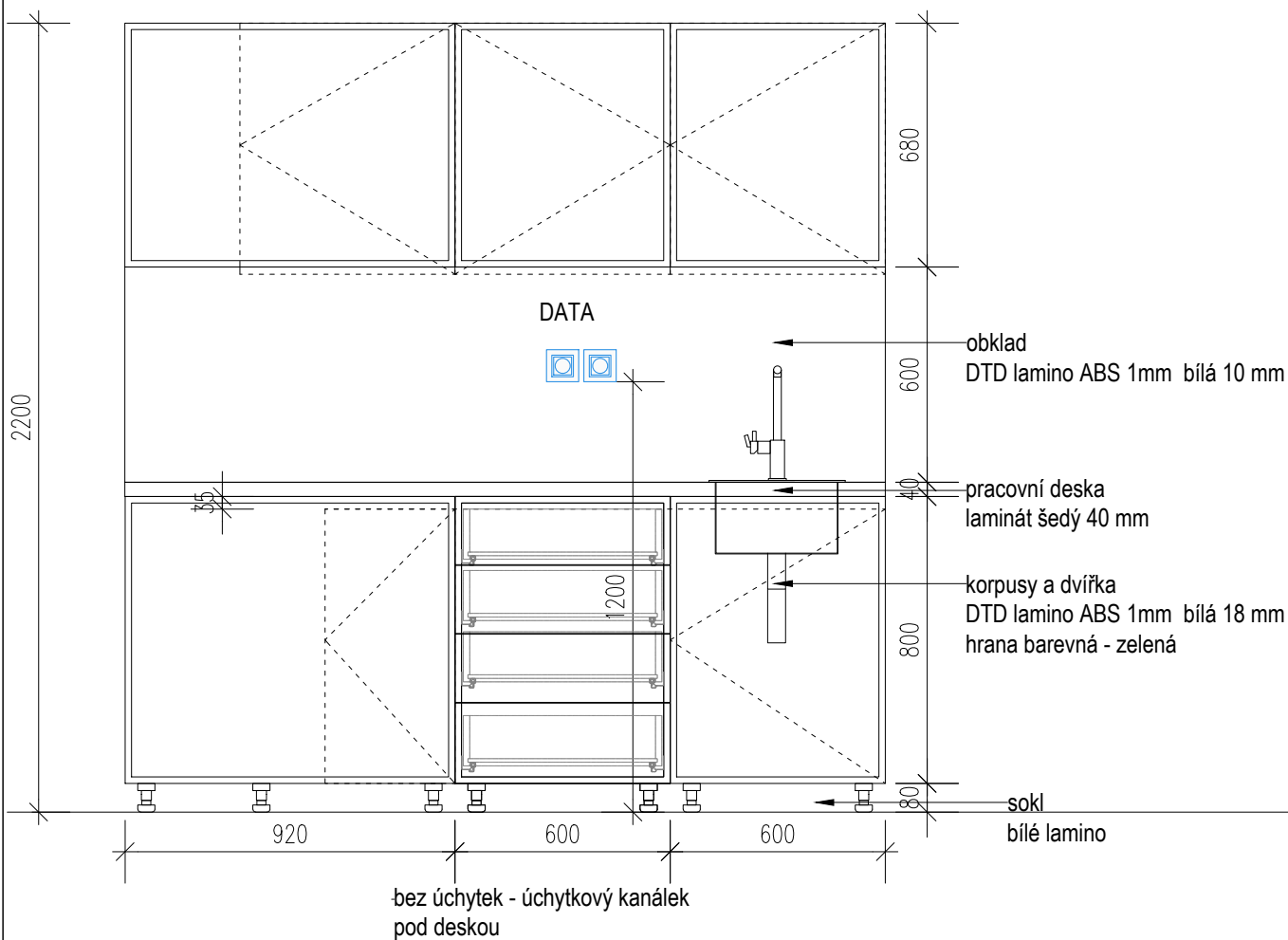
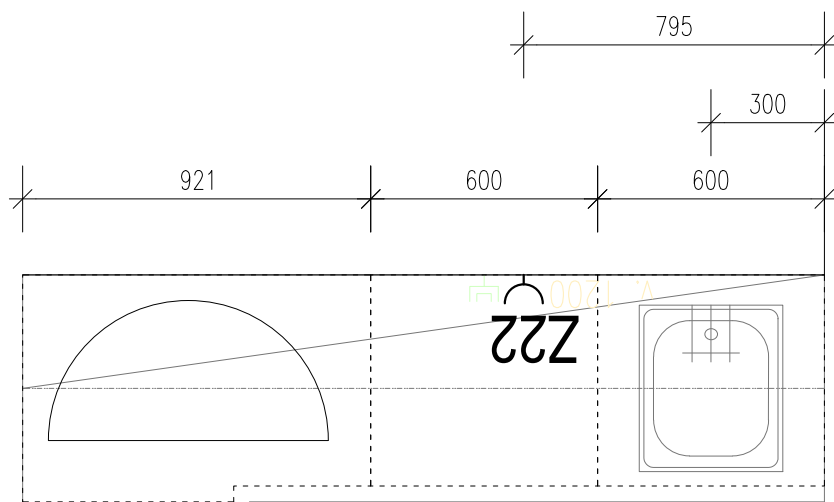
A4 1:20



05-12-06

ORDINACE CHIRURGIE

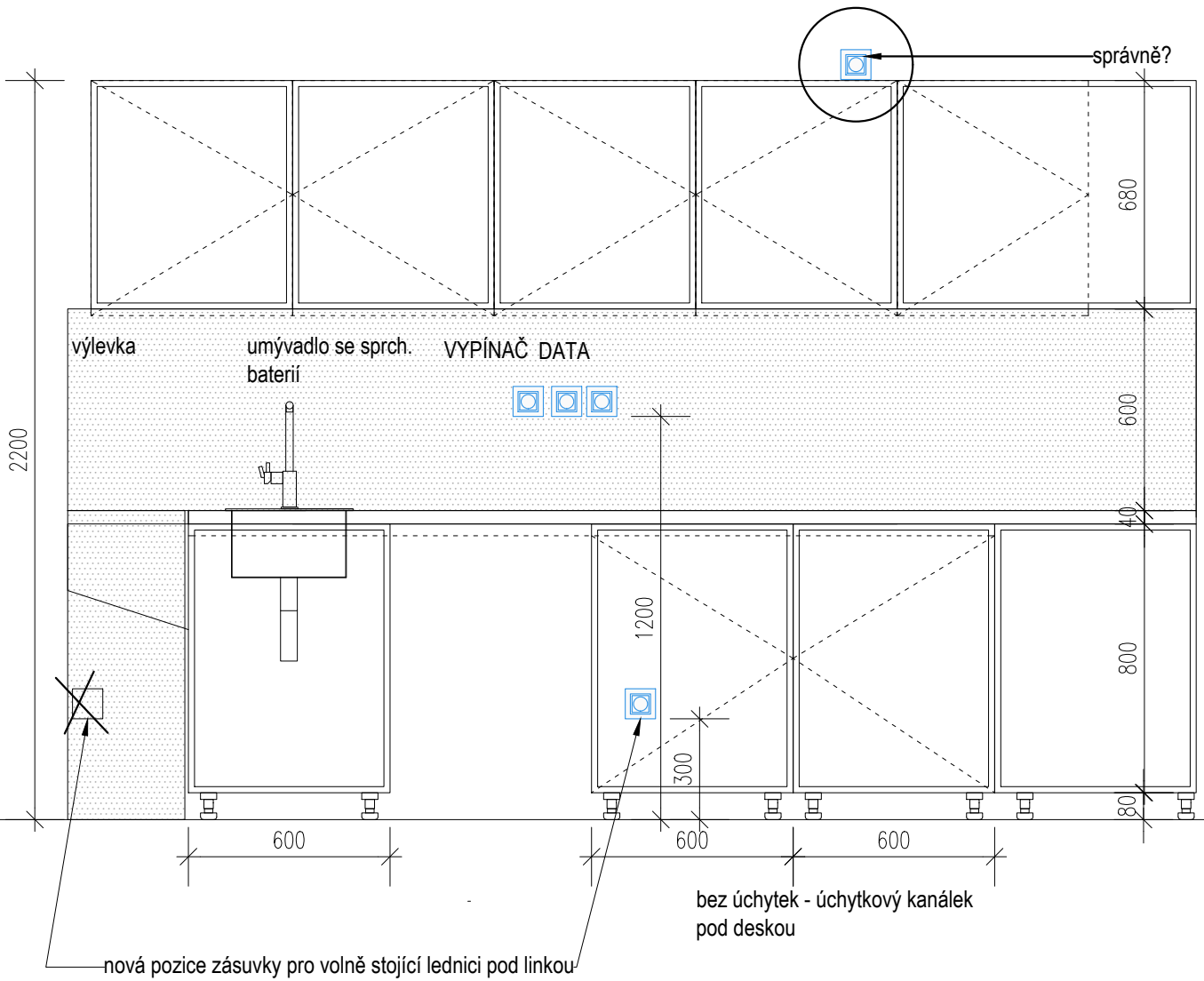
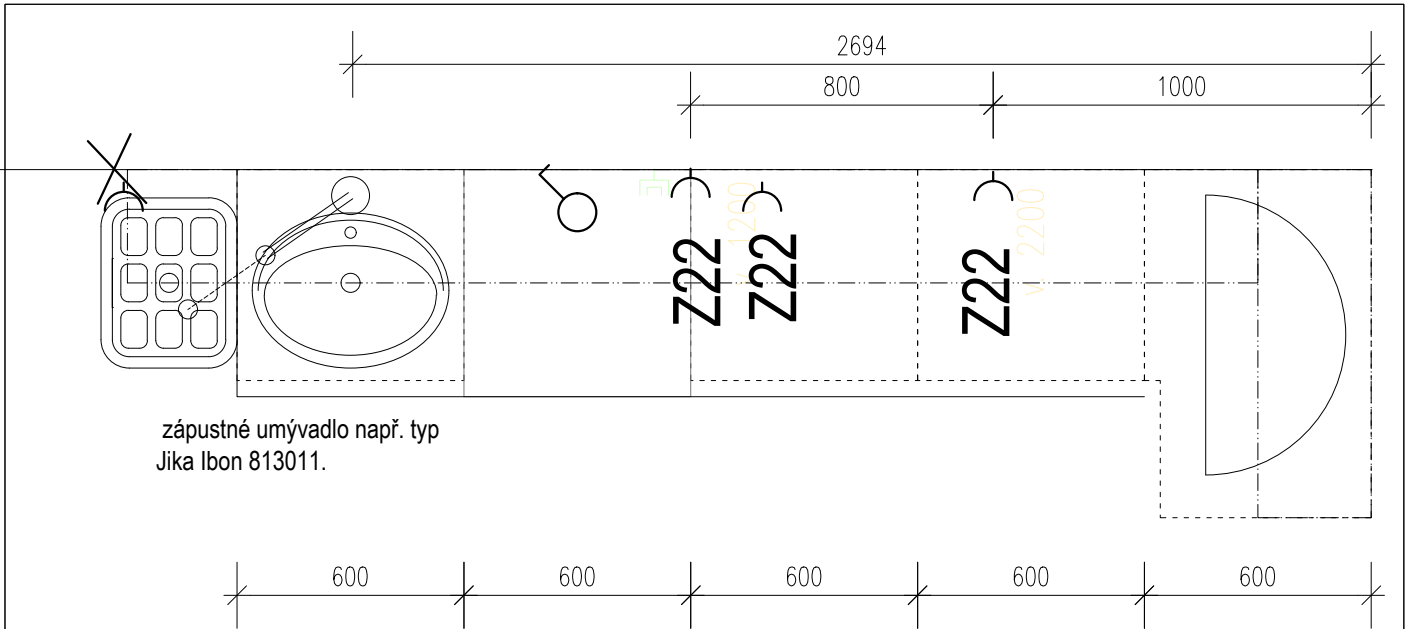
1/3 A4 1:20



05-12-06

ORDINACE CHIRURGIE

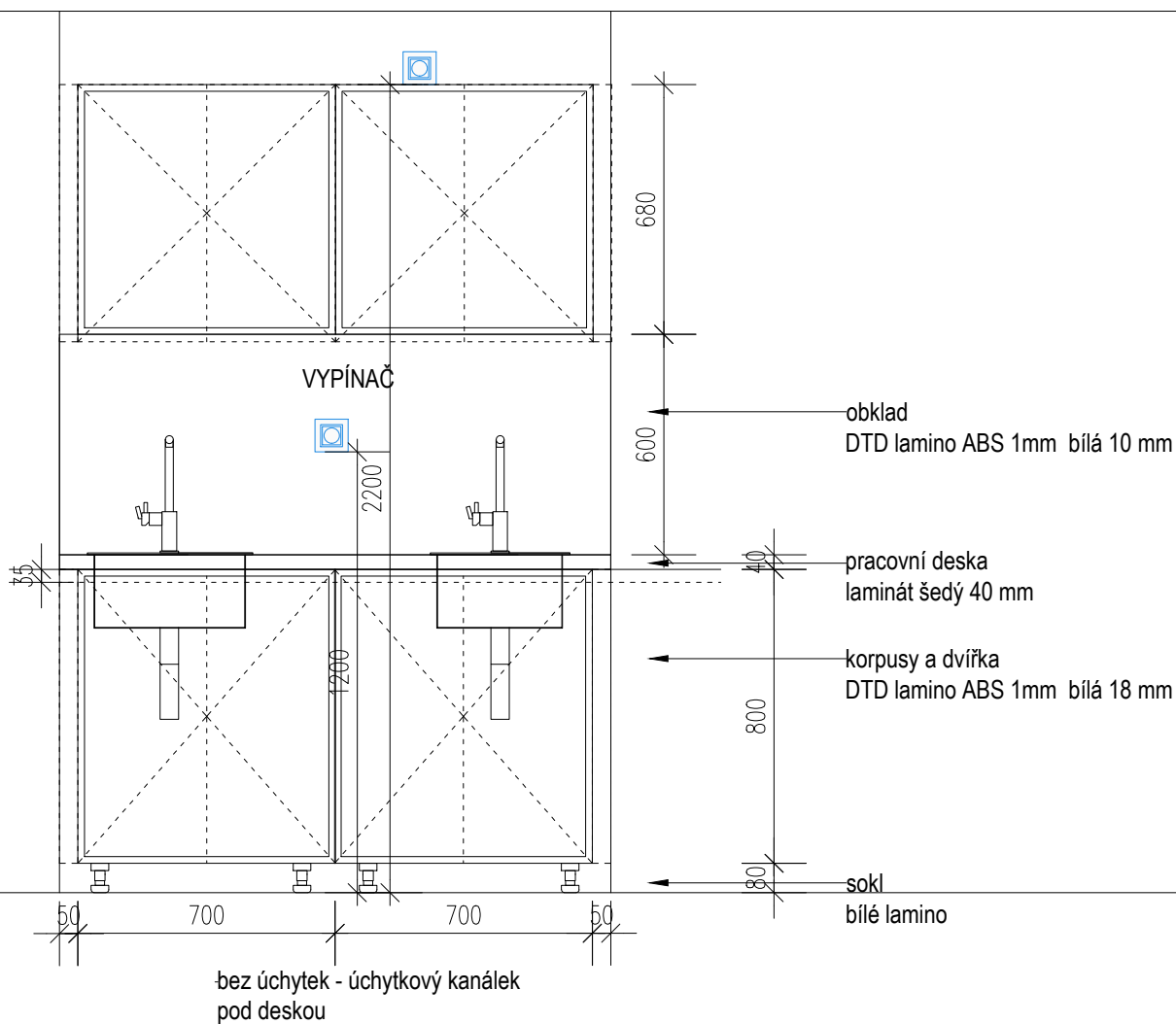
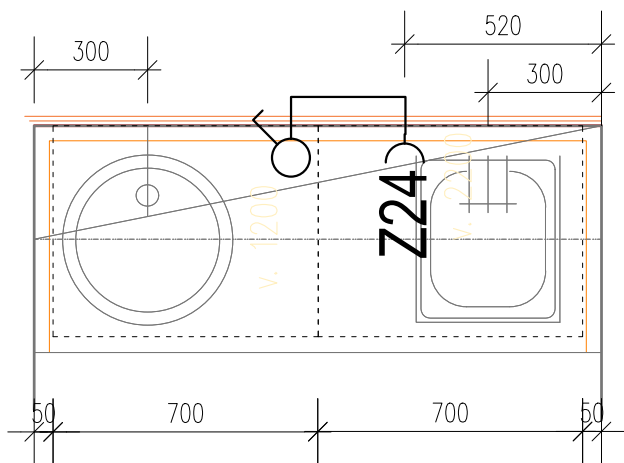
2/3 A4 1:20



05-12-06

ORDINACE CHIRURGIE

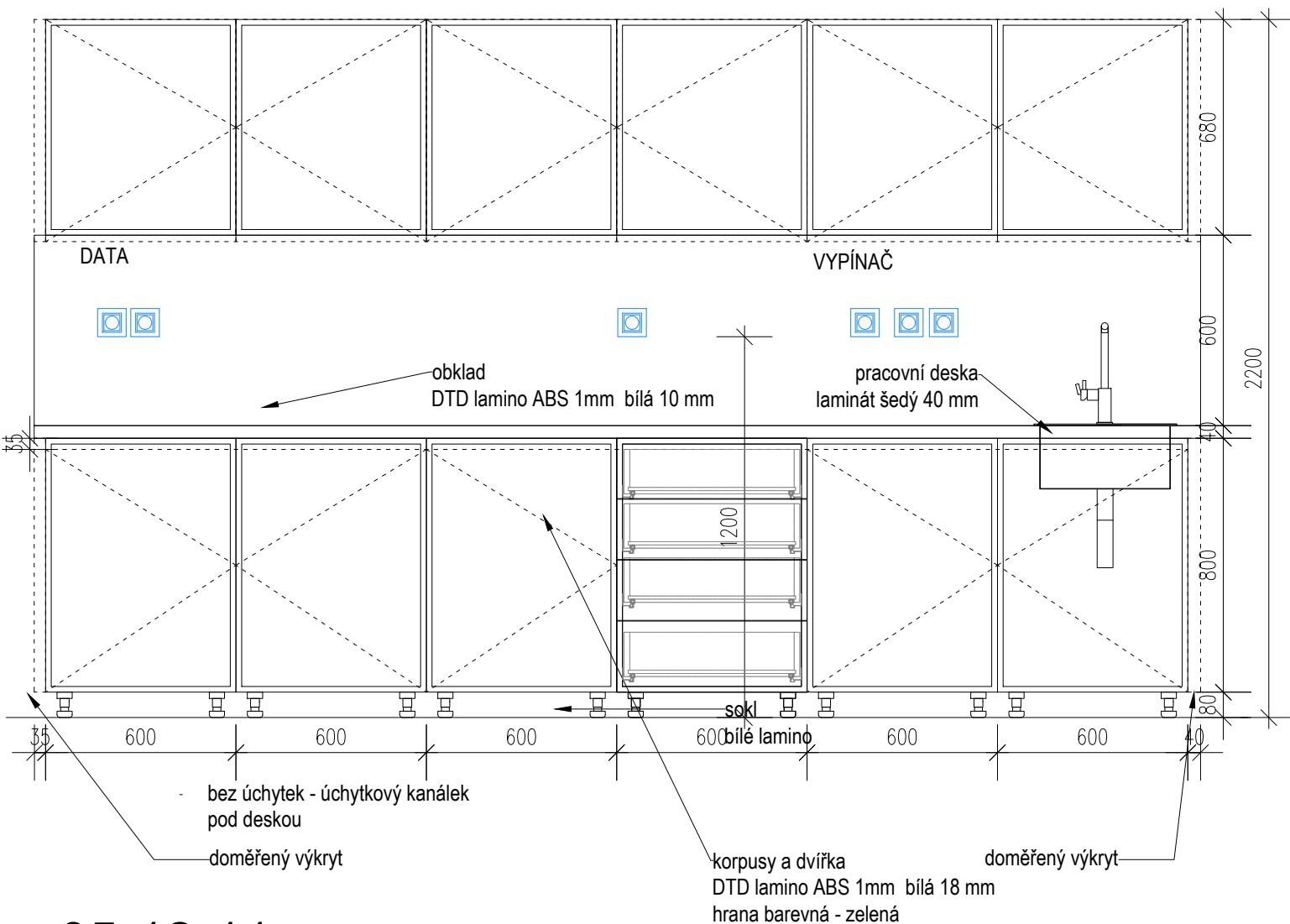
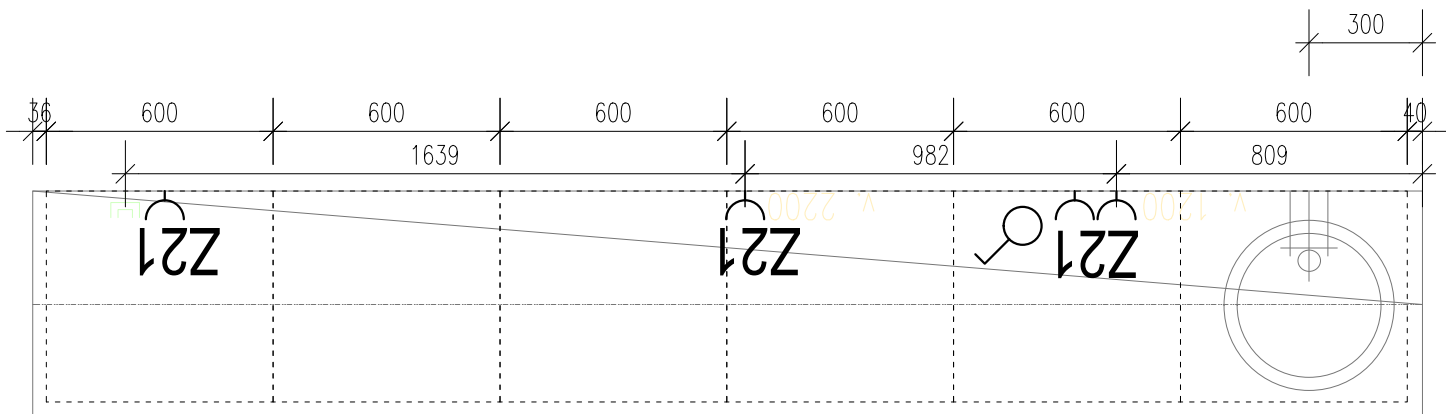
2/3 A4 1:20



05-12-07

SADROVNA

A4 1:20

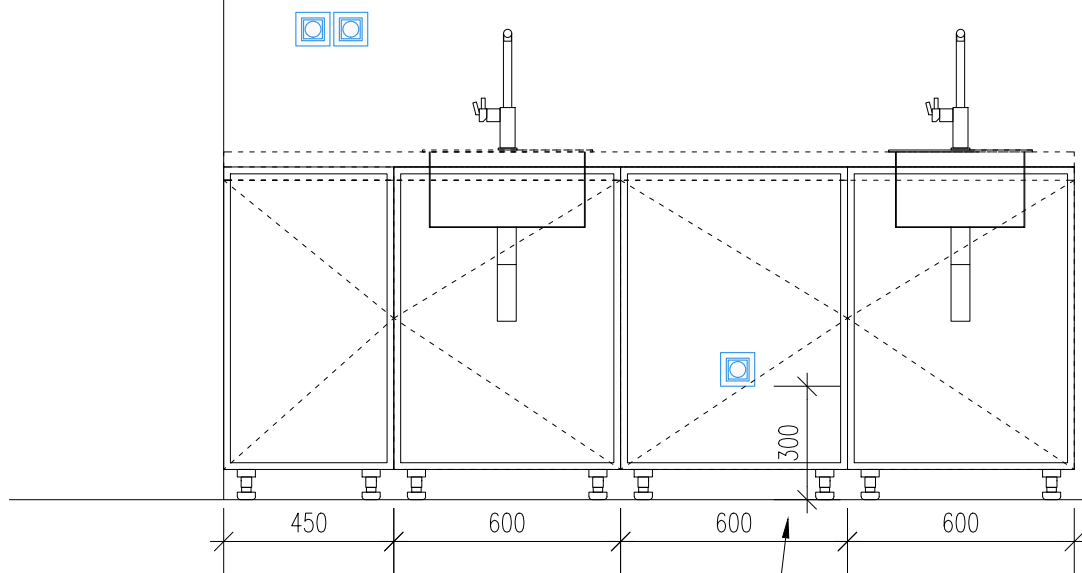
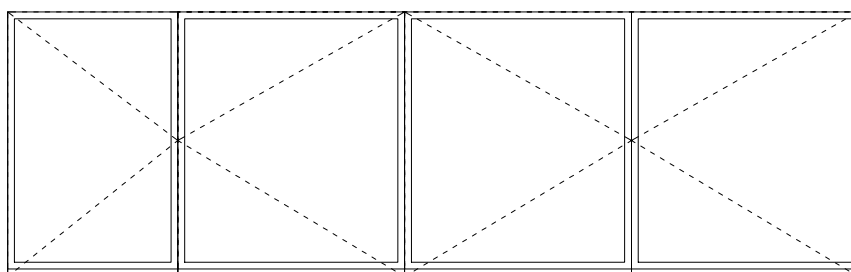
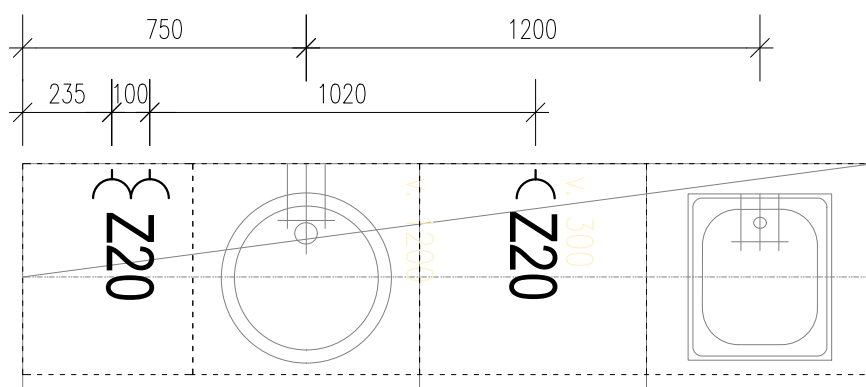


05-12-11

ORDINACE NEFROLOGIE

A4 1:20

Před výrobou nutno všechny rozměry zaměřit na stavbě!

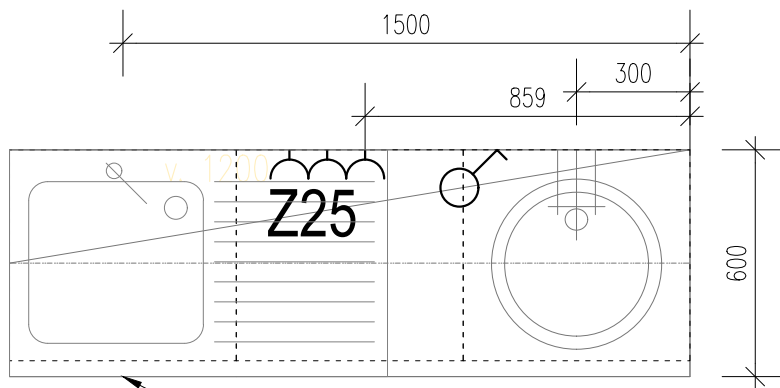


VESTAVNÁ LEDNICE

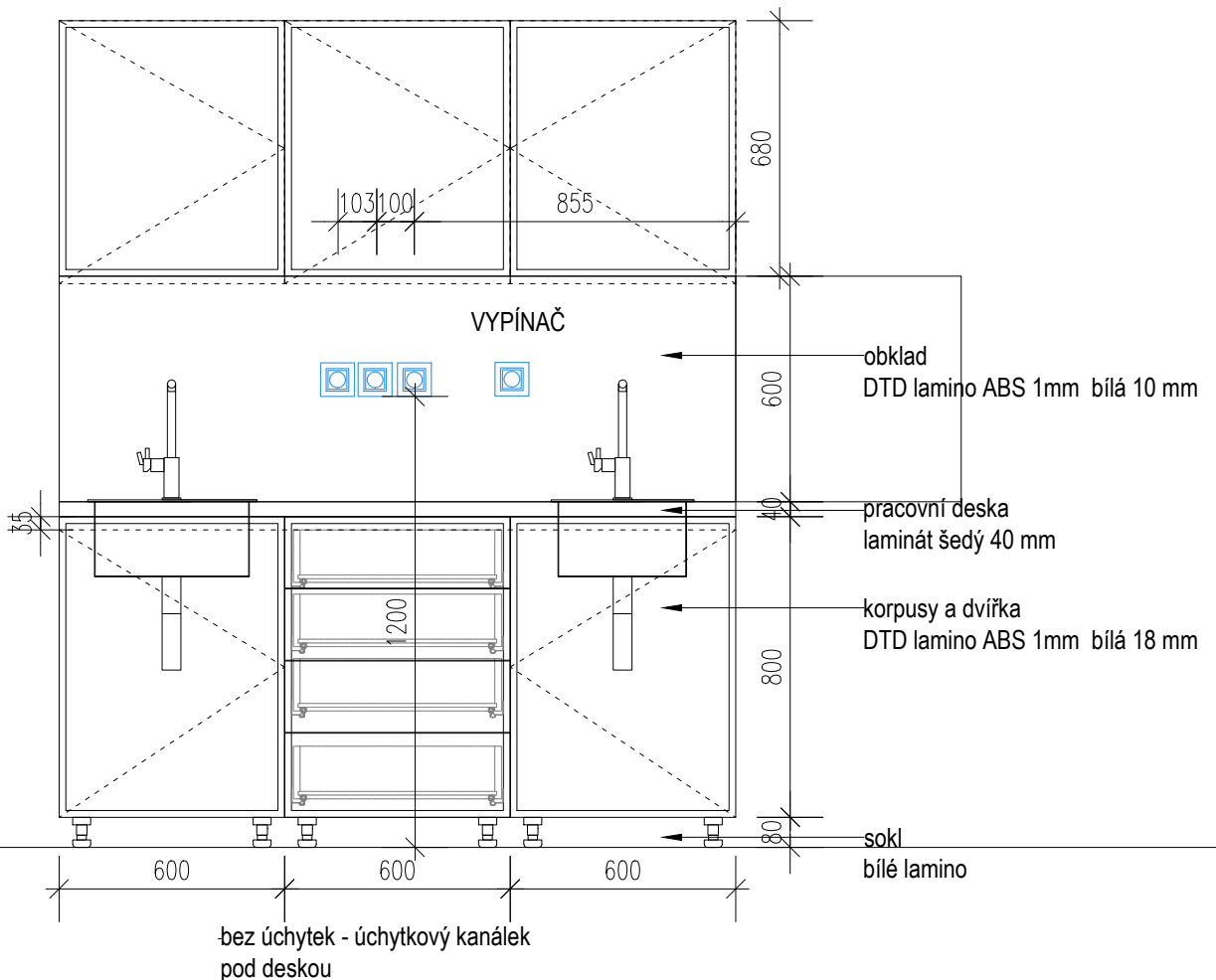
05-12-10

PŘÍPRAVNA NEFROLOGIE

A4 1:20



Dřez s okapávačem



obklad
DTD lamino ABS 1mm bílá 10 mm

pracovní deska
laminát šedý 40 mm

korpusy a dvířka
DTD lamino ABS 1mm bílá 18 mm

sokl
bílé lamino

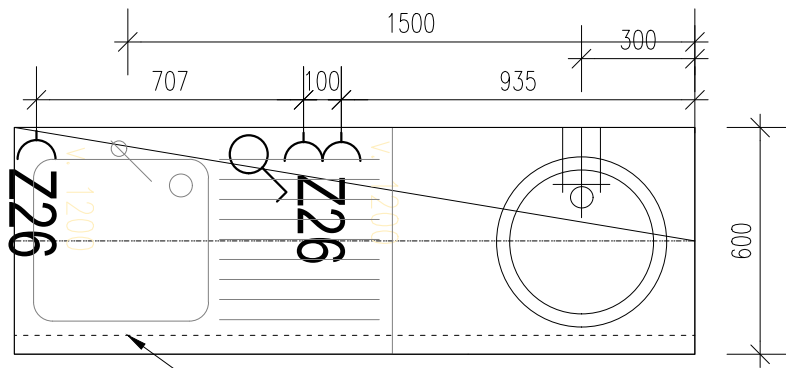
bez úchytek - úchytkový kanálek
pod deskou

05-12-03

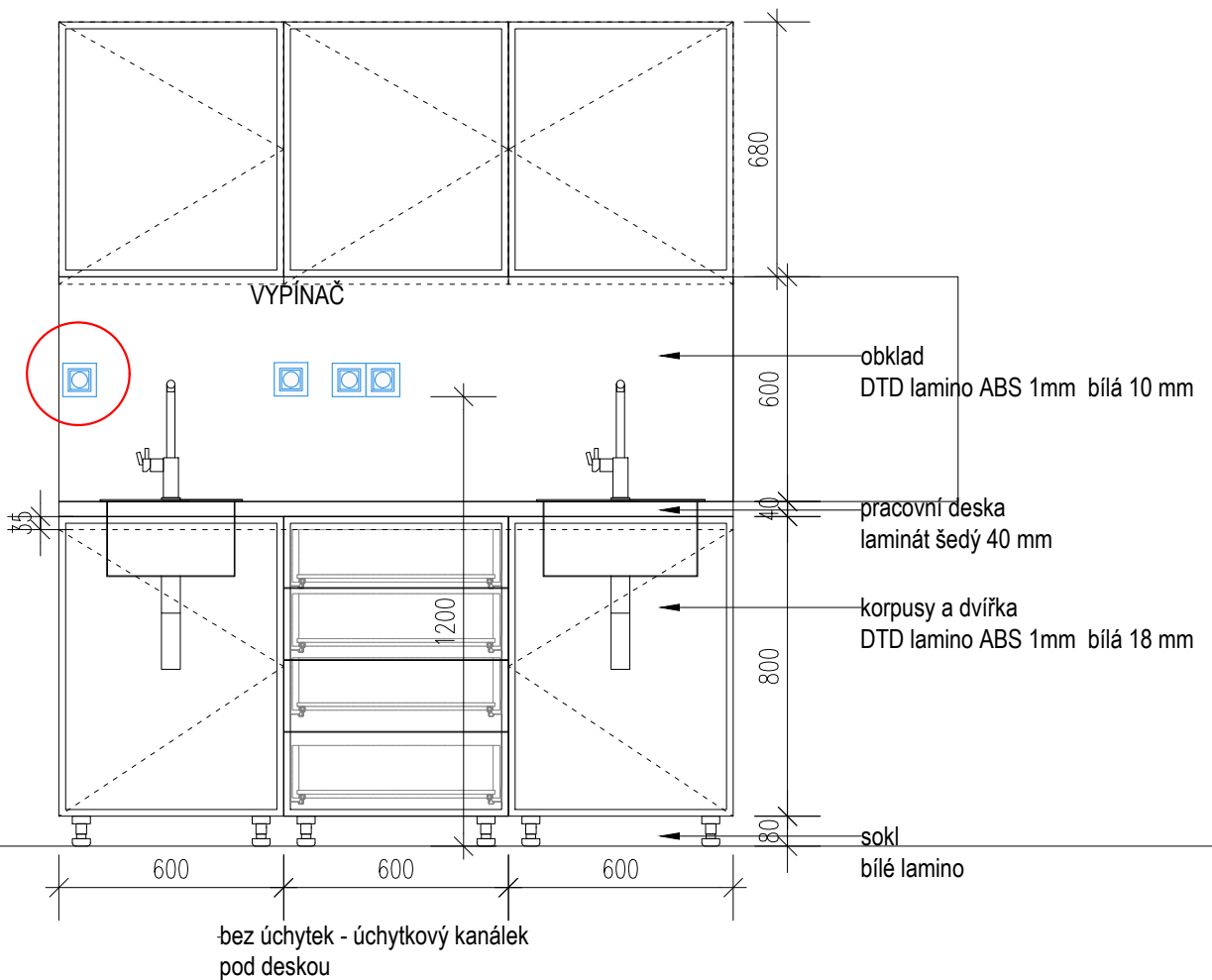
ZÁKROKOVÝ SÁL

A4 1:20

Před výrobou nutno všechny rozměry zaměřit na stavbě!



Dřez s okapávačem



05-12-04

ORDINACE CHIRURGIE

A4 1:20