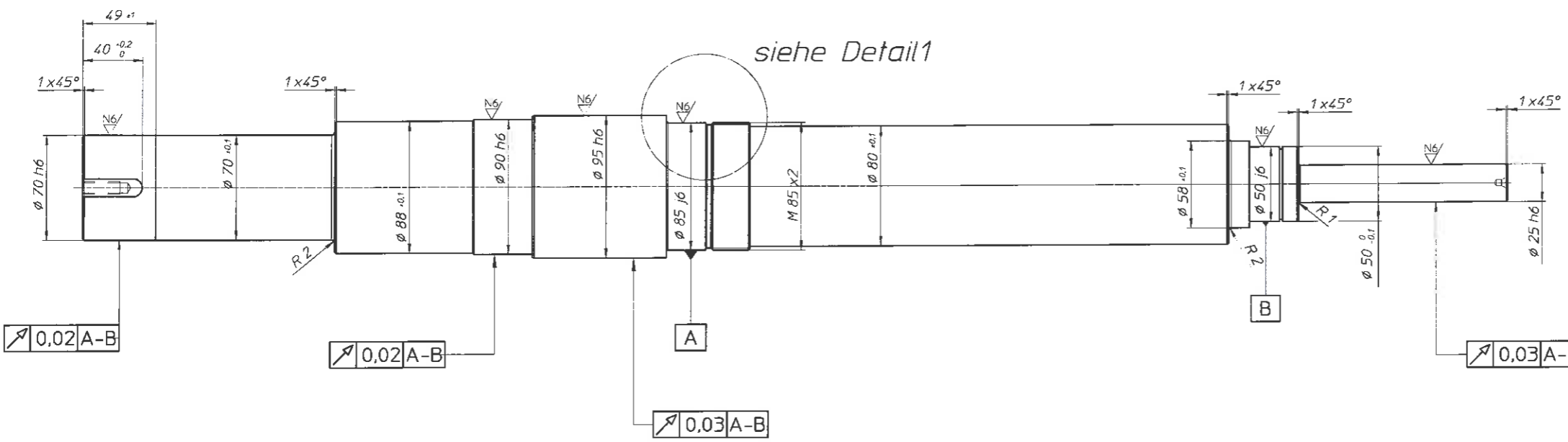
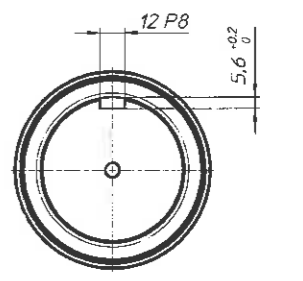
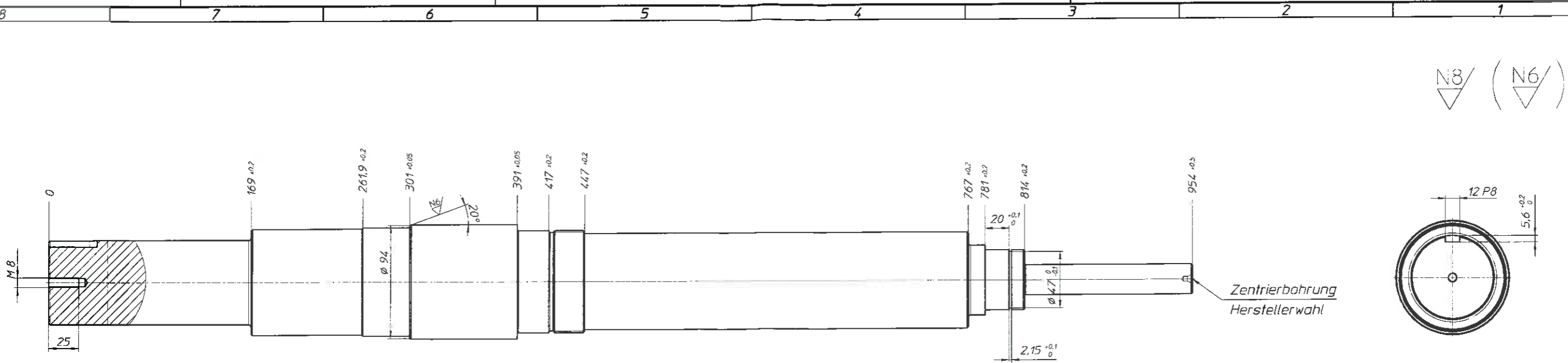
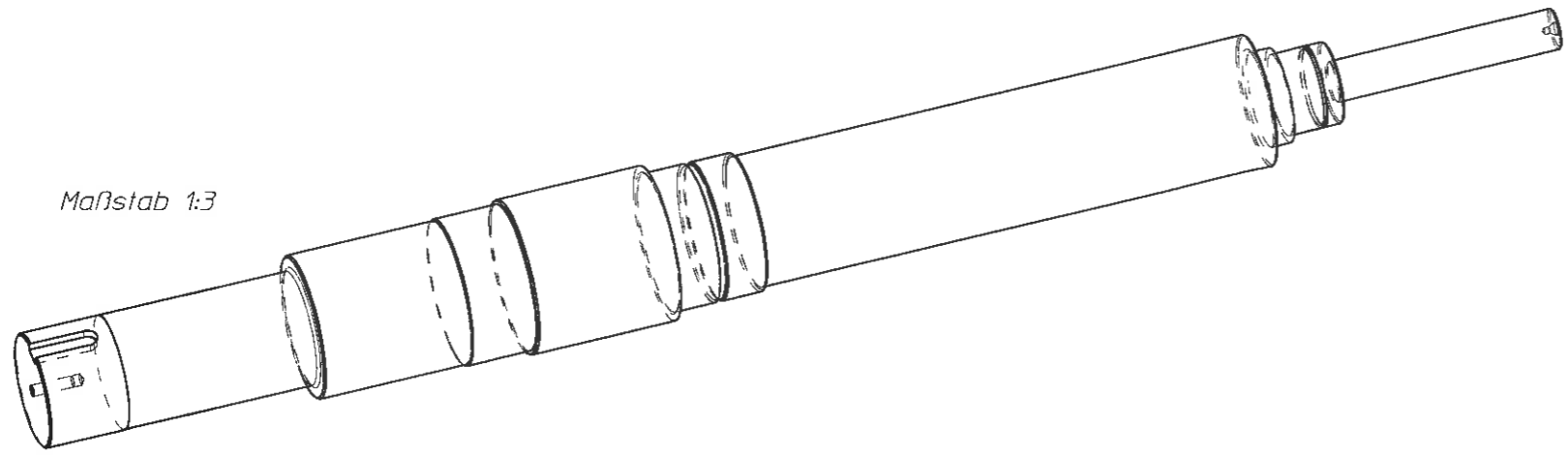
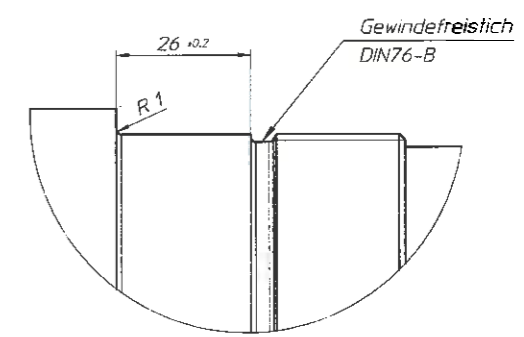


Bez.	Änderung und Ergänzung		Tag	Name	Gepr.
				POR	
Gez.	01.12.2015	por	Mat.:		EDV Nr. A0511
Gepr.					
Norm. gepr.					
Maßstab	1:2		Rand-Roller-Coater 4000 x 2300		
Freimaß- toleranzen DIN 7168 fein			Baugruppe: Gummiwalze-gesamt Pos.3, Klemmring		Format A3



Detail1  
Maßstab 1:1



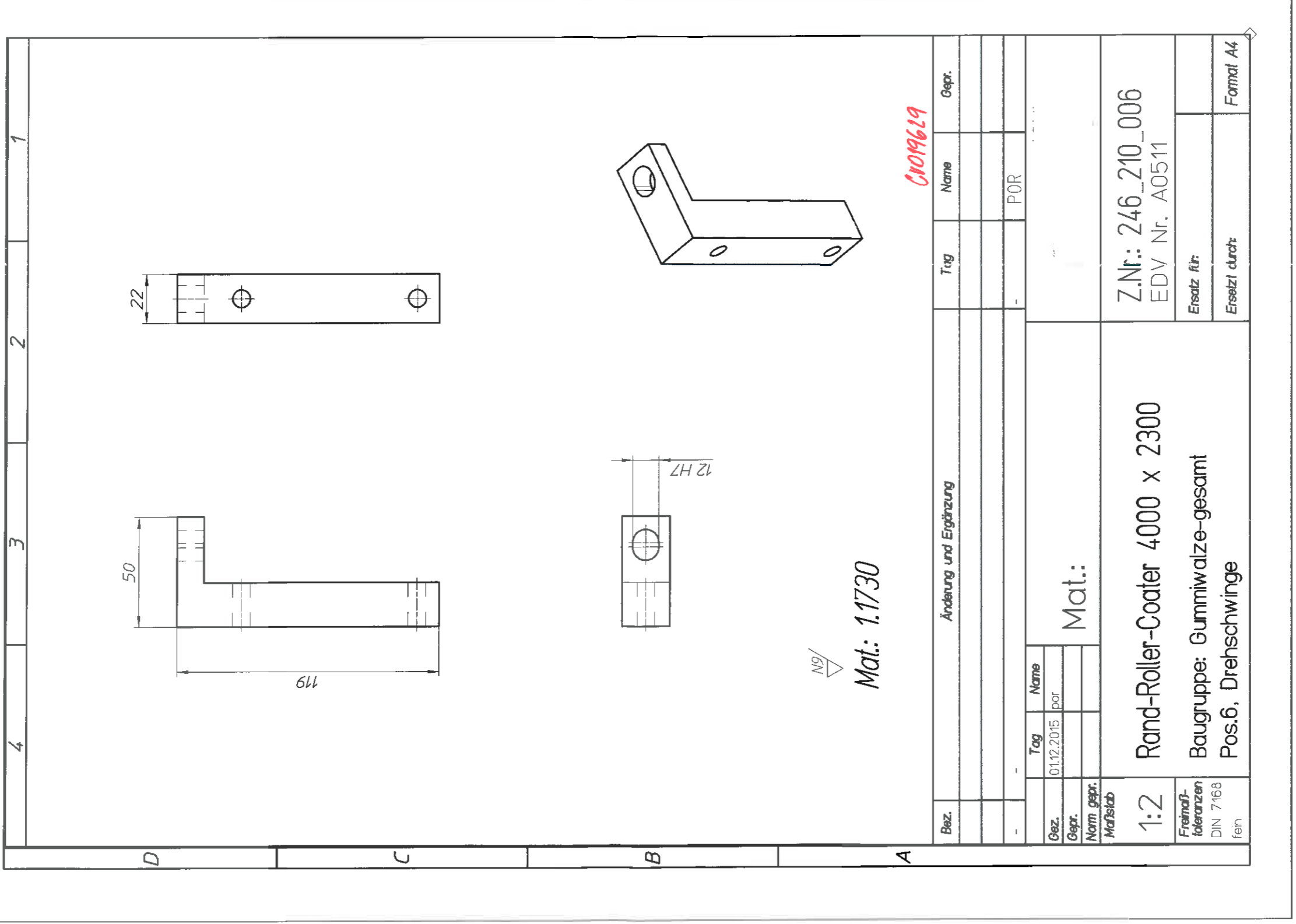
Maßstab 1:3

Mat.: 1.4305  
Beh.: —

C1019627

Bez.	Änderung und Ergänzung	Tag	Name	Gepr.
			POR	
Gez.	30.11.2015	pcr		
Gepr.				
Norm gepr.				
Maßstab				
	Mat.:			
1:2,5	Rand-Roller-Coater 4000 x 2300			Z.Nr.: 246_210_004 EDV Nr. A0511
Frei- toleranzen DIN 7168	Baugruppe: Gummawatze-gesamt			Ersatz für:
fen	Pos.1, Welle			Ersetzt durch:
				Format A2

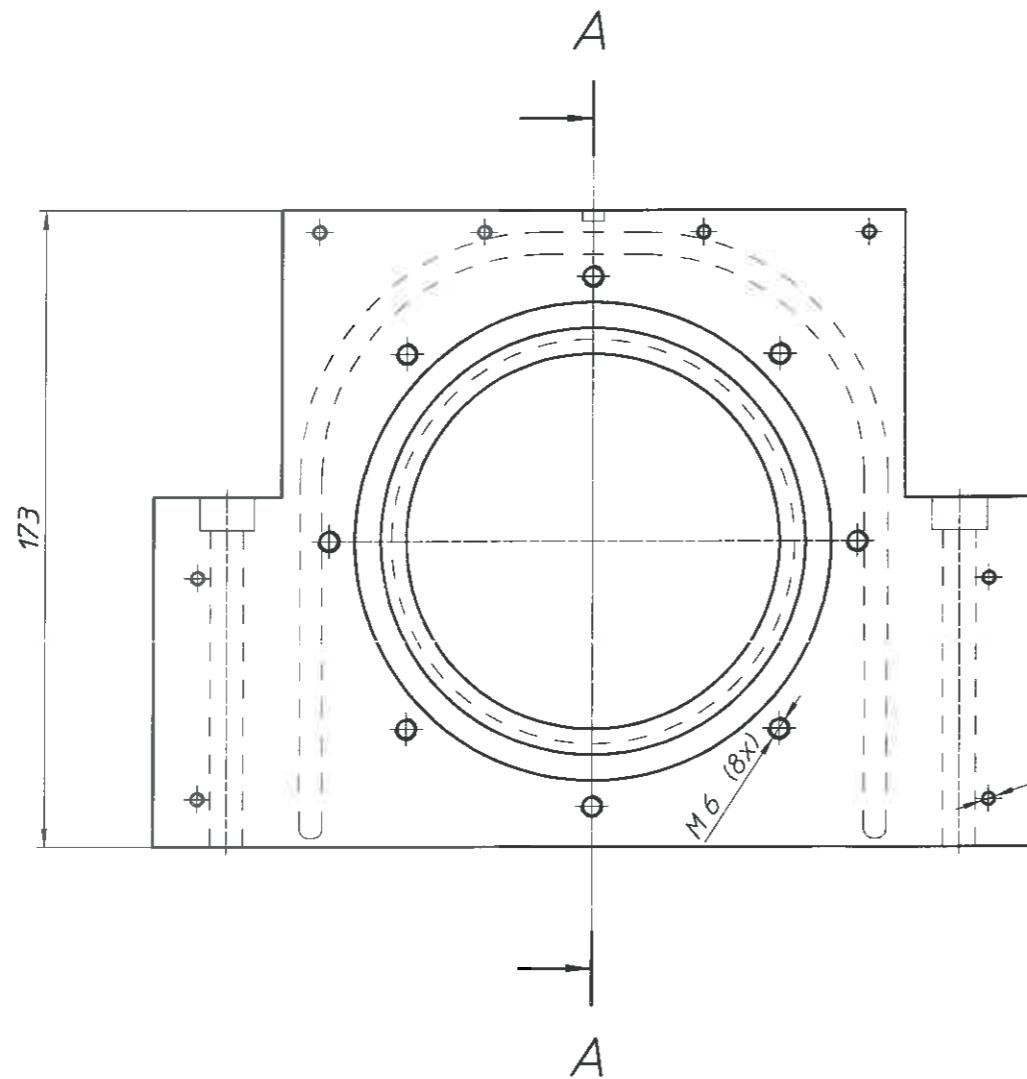




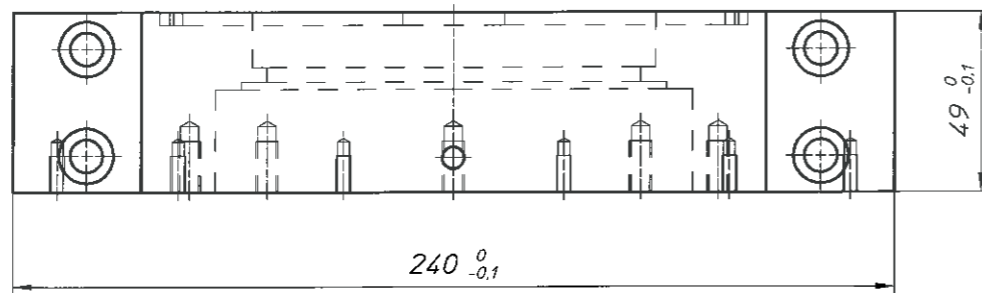
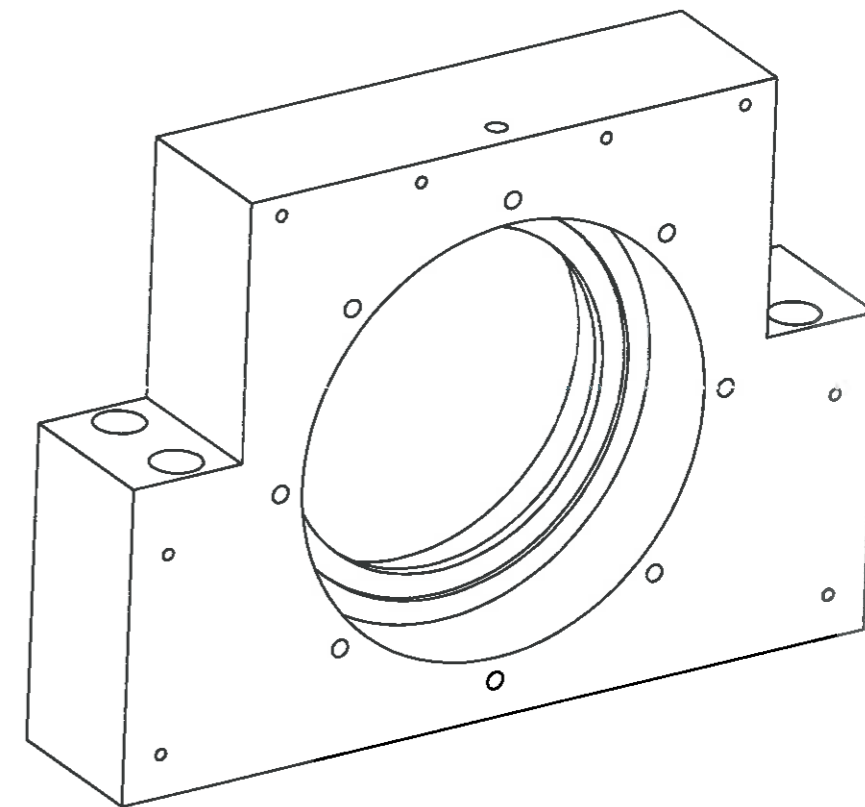
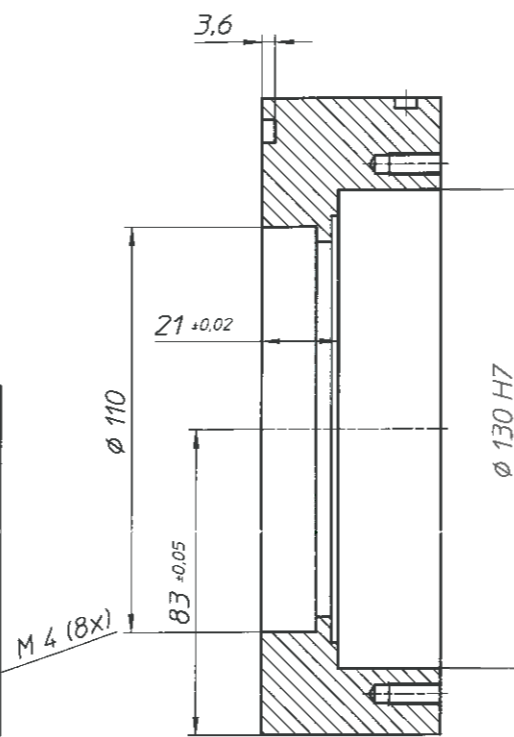
*CN019619*

Mat.: 1.1730

Bez.	Änderung und Ergänzung		Tag	Name	Gepr.
Gez.	01.12.2015		por		
Gepr.					
Norm. gepr.					
Maßstab	1:2				
Freimaß-toleranzen	DIN 7168				
fein					
Rand-Roller-Coater 4000 x 2300			Z.Nr.: 246_210_006		
Baugruppe: Gummwalze-gesamt			EDV Nr. A0511		
Pos.6, Drehschwinge			Ersatz für:		
			Ersetzt durch:		
			Format A4		



Schnitt A-A

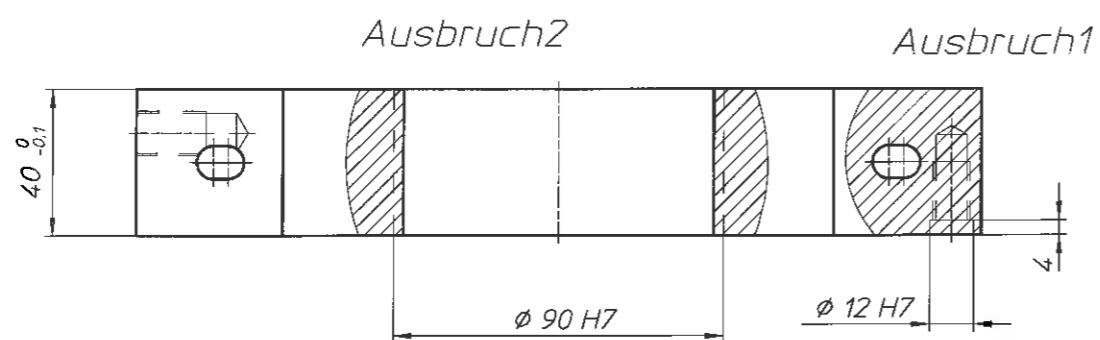
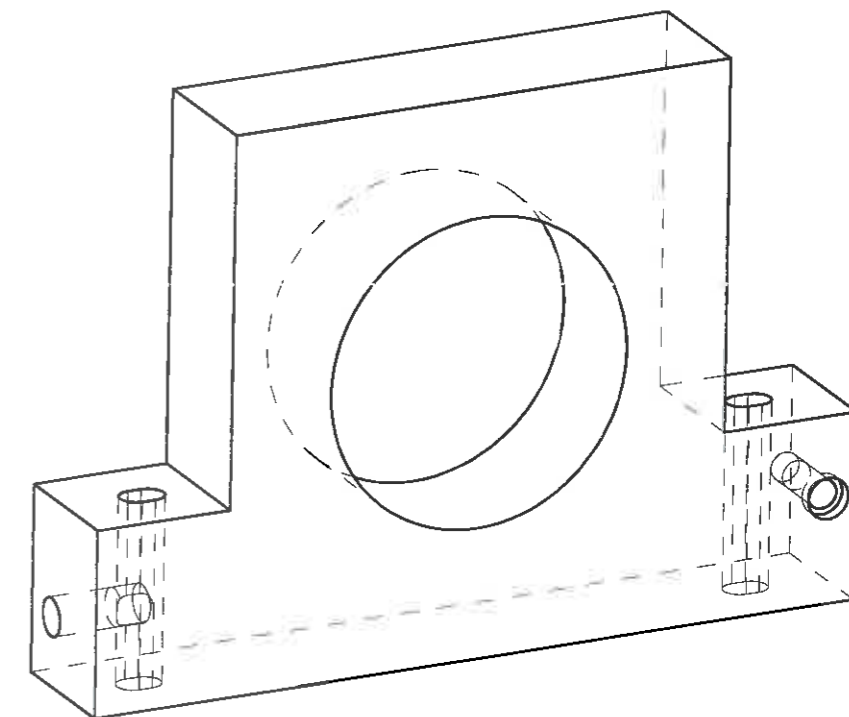
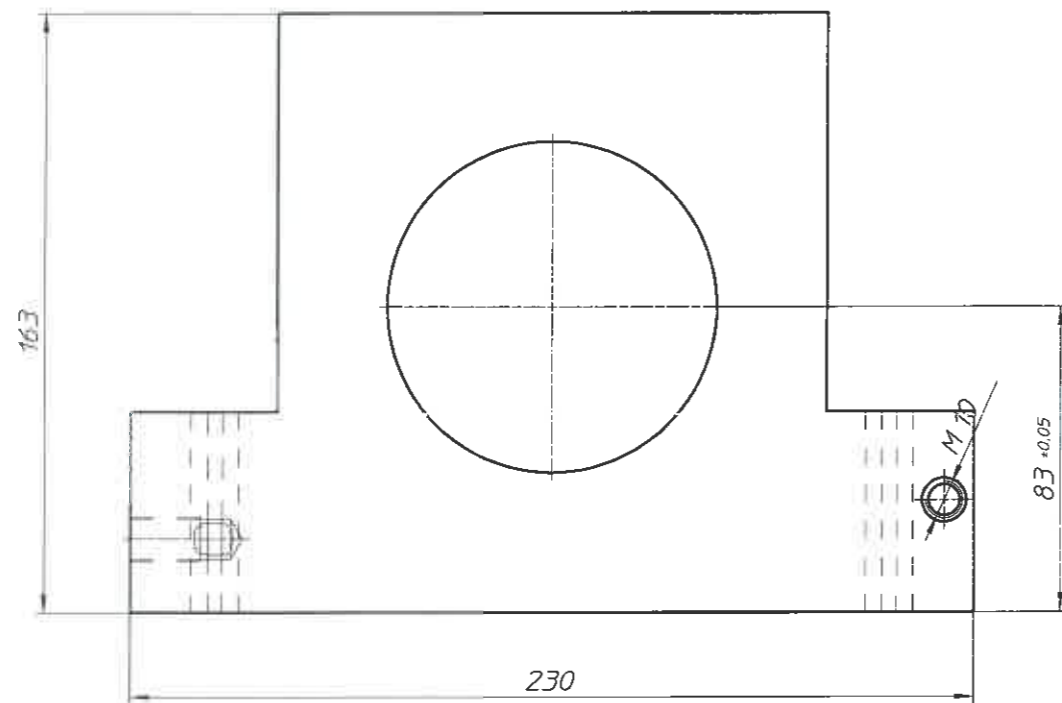


N9/  
Mat: AlMg4,5Mn

20-034890?

0109632

Bez.	Änderung und Ergänzung		Tag	Name	Gepr.
				POR	
	Tag	Name	Mat.:		
Gez.	02.12.2015	por			
Gepr.					
Nam gepr.					
Maßstab	1:2		Rand-Roller-Coater 4000 x 2300		
Freimaß-toleranzen DIN 7168 fein			Baugruppe: Metallwalze-gesamt Pos.1, Lagerbock-1		
			Z.Nr.: 246_220_001 EDV Nr. A0511		
			Ersatz für:		
			Ersetzt durch:		Format A3

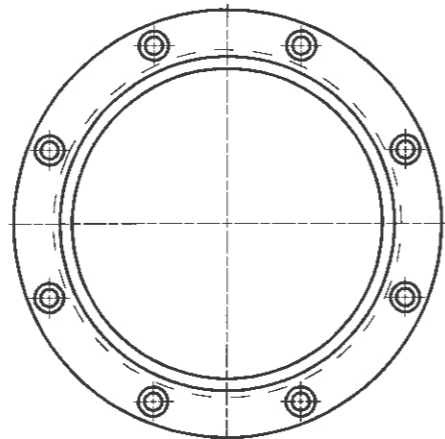
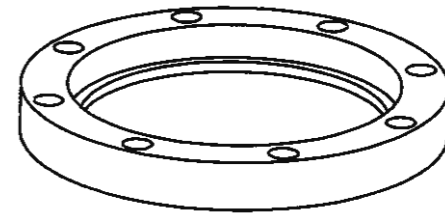
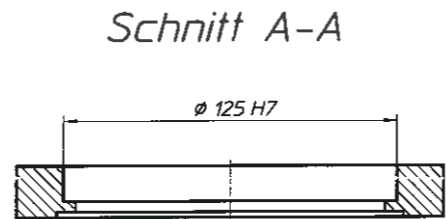
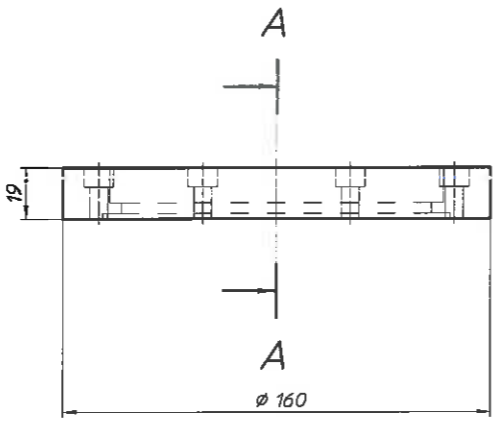
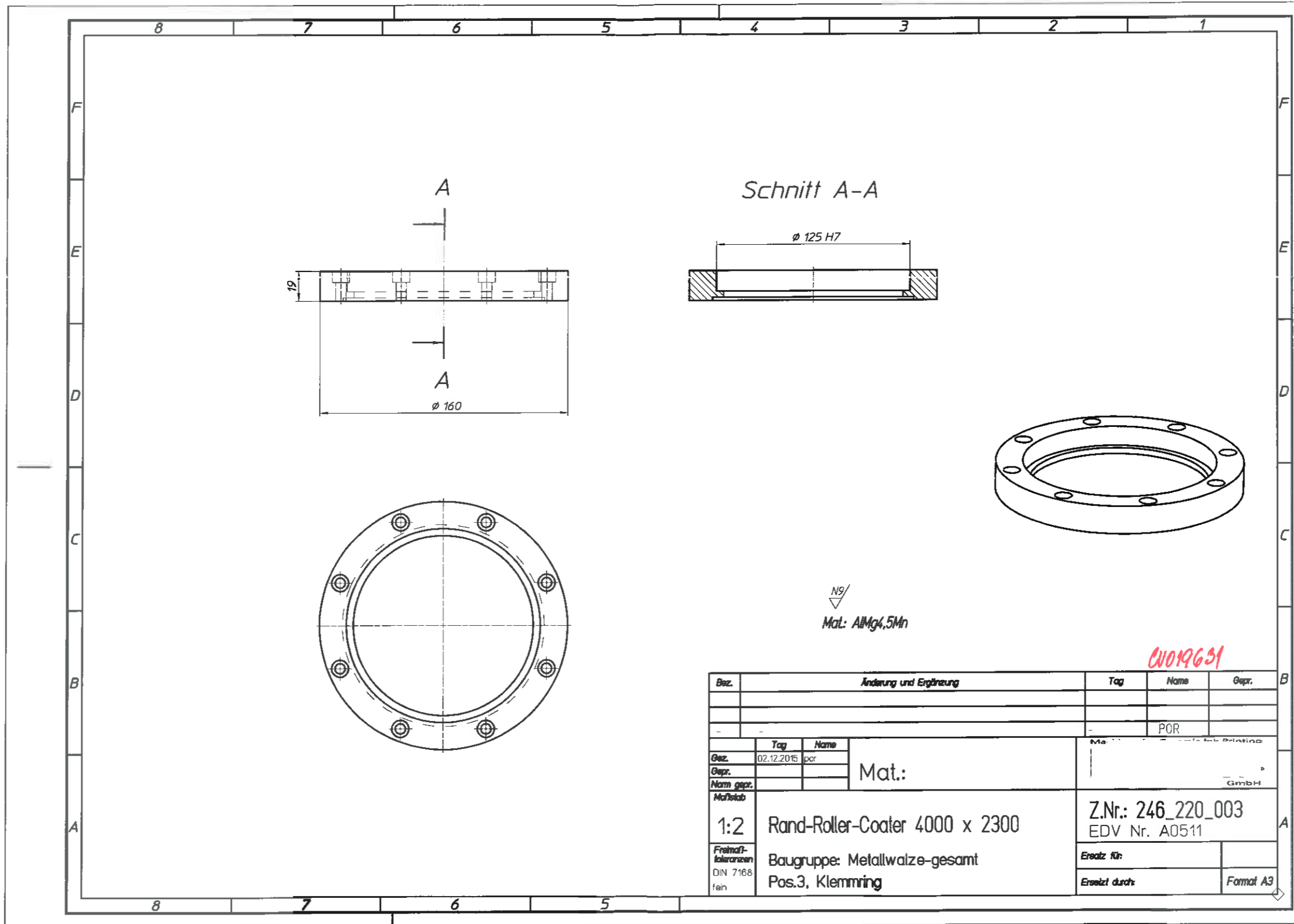


N9/  
Mat.: AlMg4,5Mn

10-087891 ?

CV019630

Bez.	Änderung und Ergänzung		Tag	Name	Gepr.
				POR	
Gez.	02.12.2015	por	Mat.:		Z.Nr.: 246_220_002 EDV Nr. A0511
Gepr.					
Norm gepr.			Rand-Roller-Coater 4000 x 2300		Ersatz für:
Maßstab	1:2				
Freimaß- toleranzen DIN 7168 fen	Baugruppe: Metallwalze-gesamt Pos.2, Lagerbock-2		Ersetzt durch:		Format A3



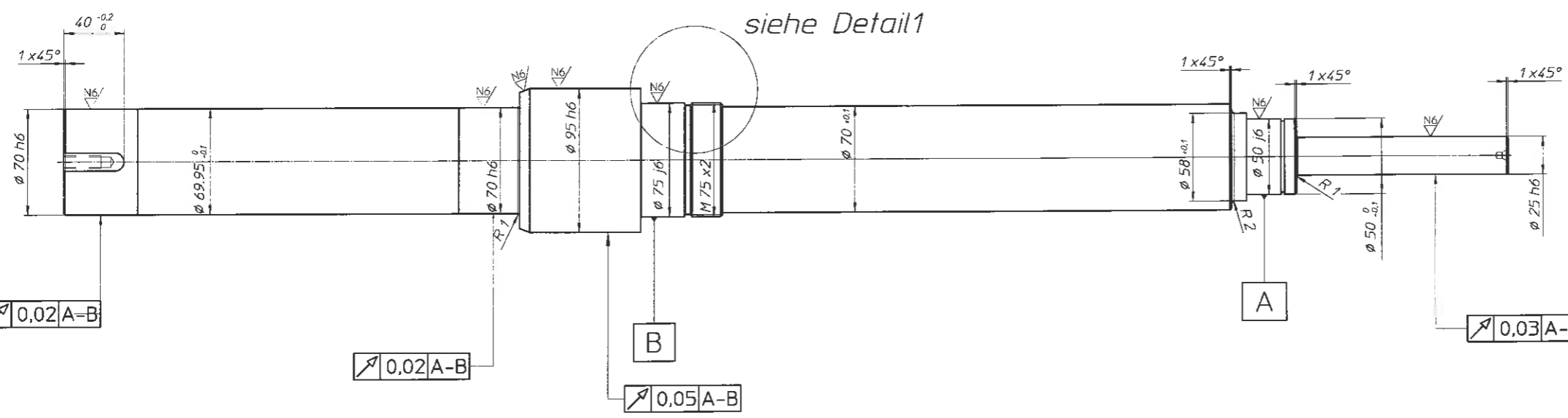
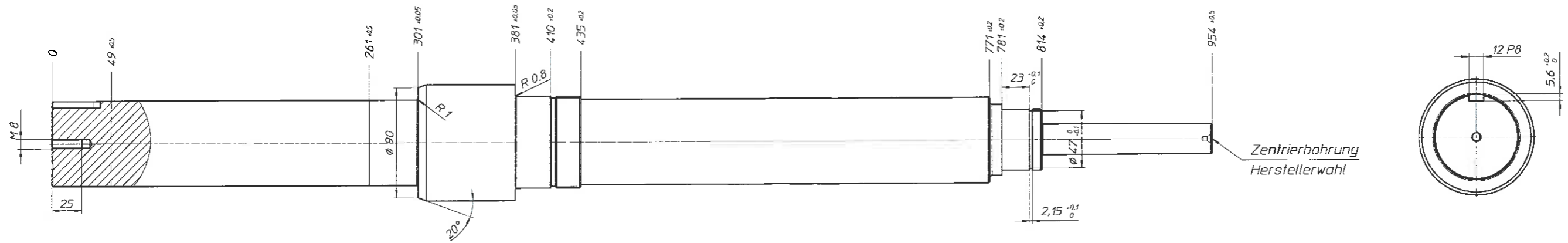
N9/  
 Mat: AlMg4,5Mn

01019631

Bez.	Änderung und Erziehung		Tag	Name	Gepr.
				POR	
Gez.	02.12.2015	por	Mat.:		
Gepr.					
Name gepr.					
Maßstab	1:2		Rand-Roller-Coater 4000 x 2300		Z.Nr.: 246_220_003
Freimaß- toleranzen DIN 7168 fein			Baugruppe: Metallwalze-gesamt Pos.3, Klemmring		EDV Nr. A0511
					Ersatz für:
					Ersatz durch:
					Format A3

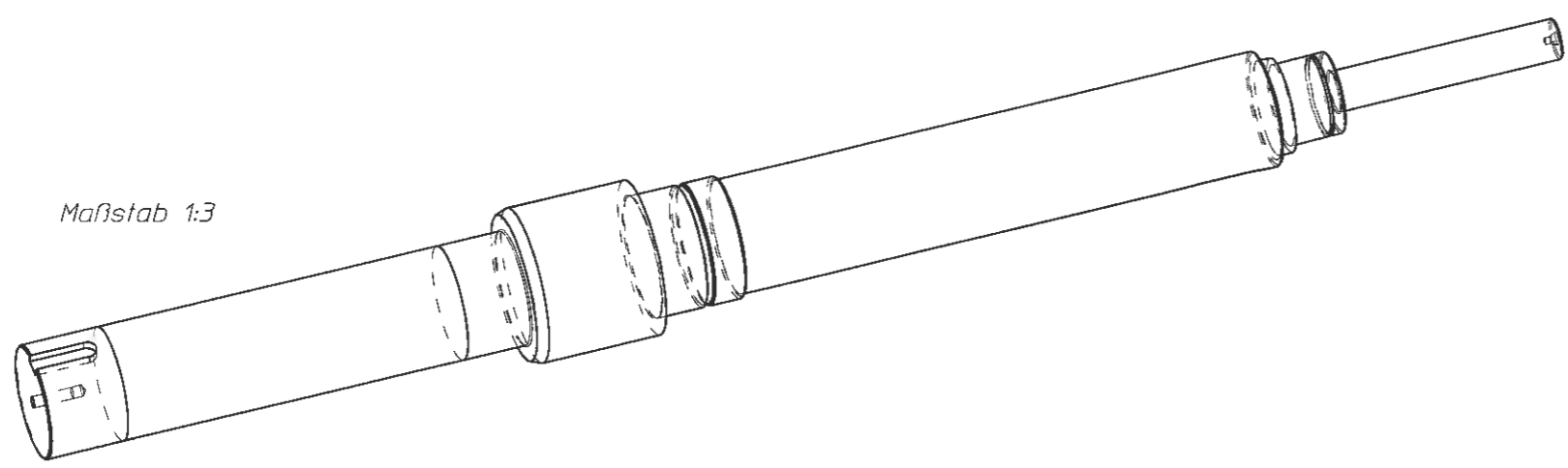
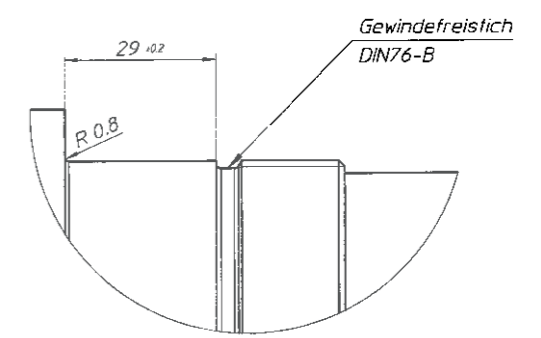
Mat.: 1.4305  
Beh.: ---

N8 / (N6)



siehe Detail1

Detail1  
Maßstab 1:1



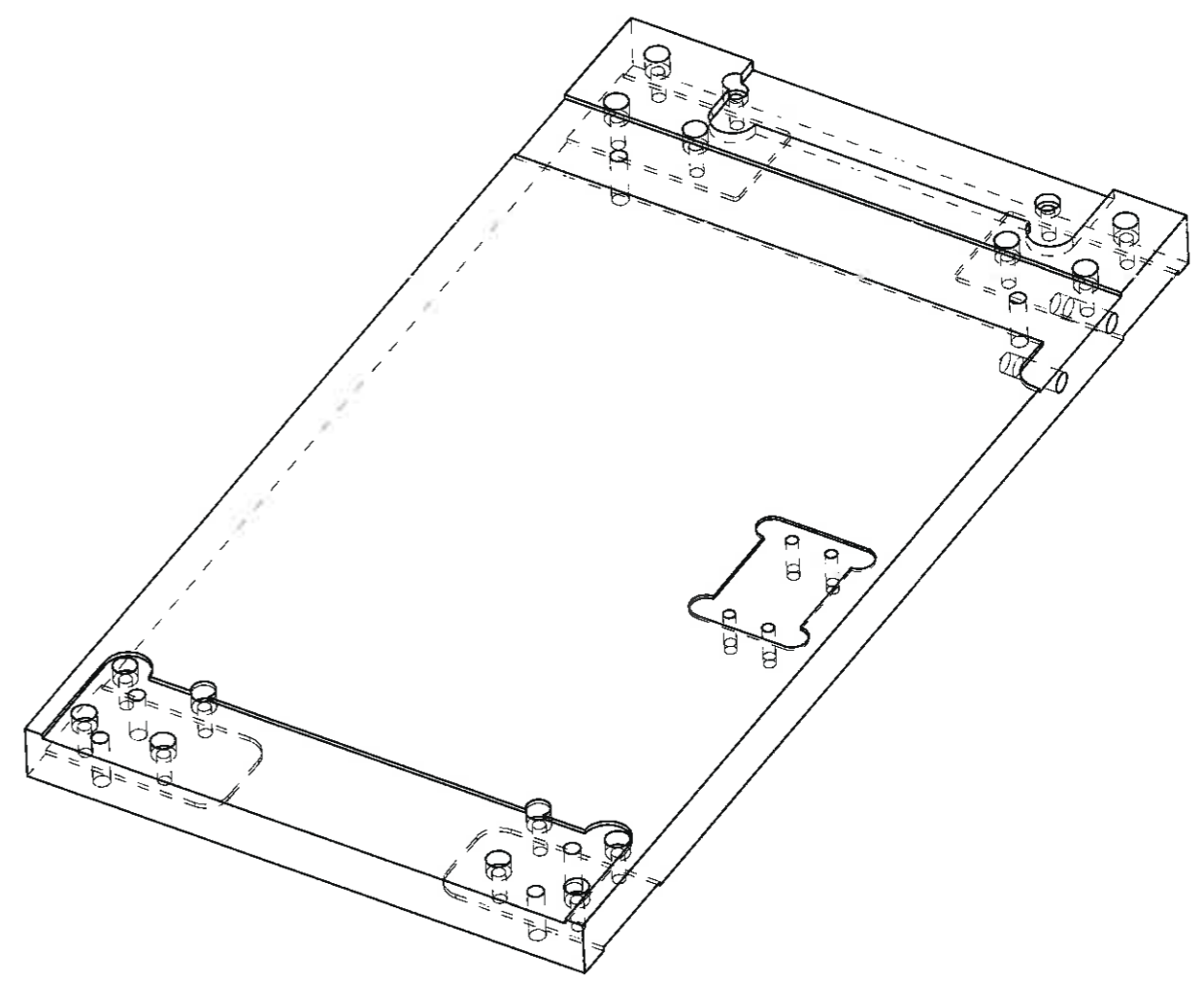
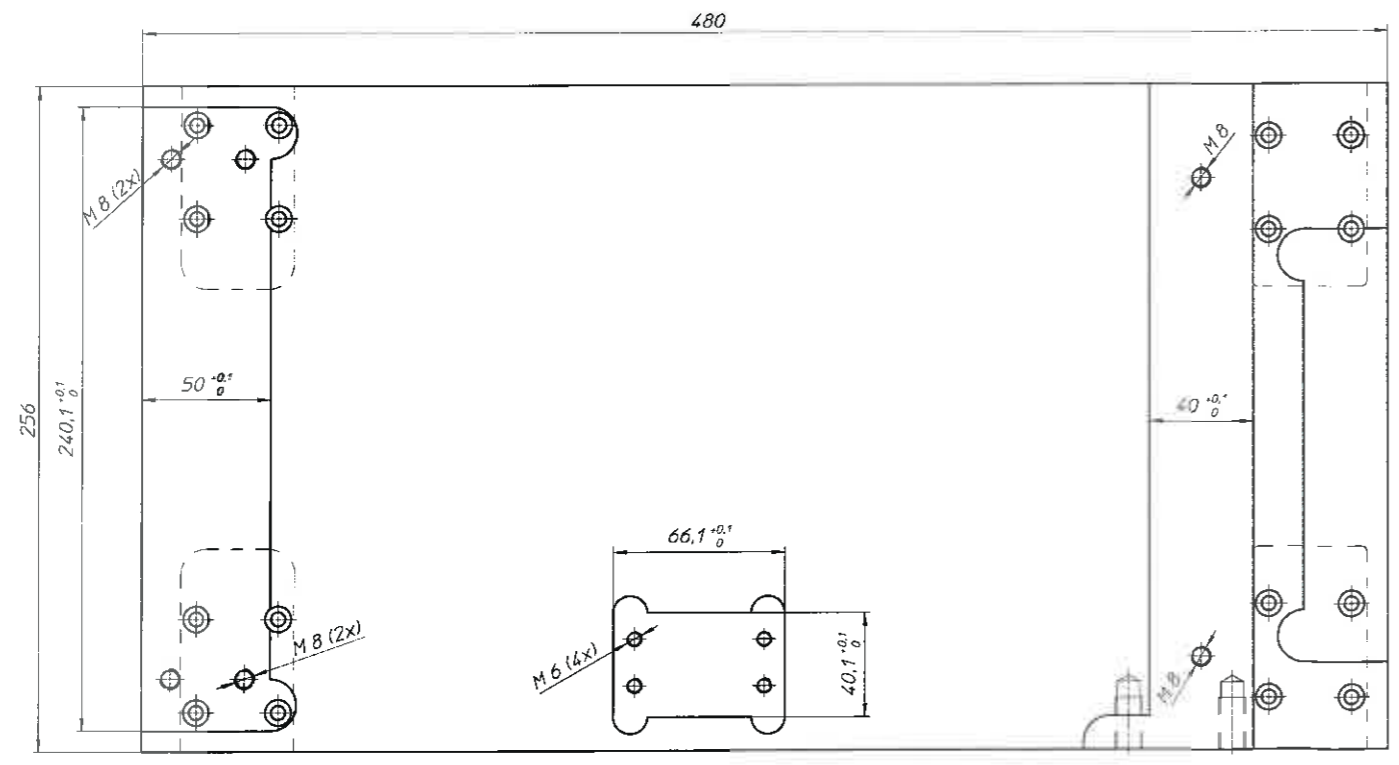
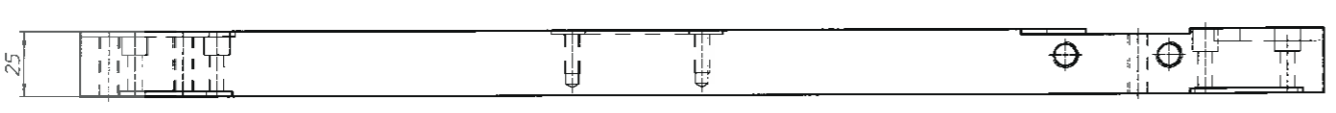
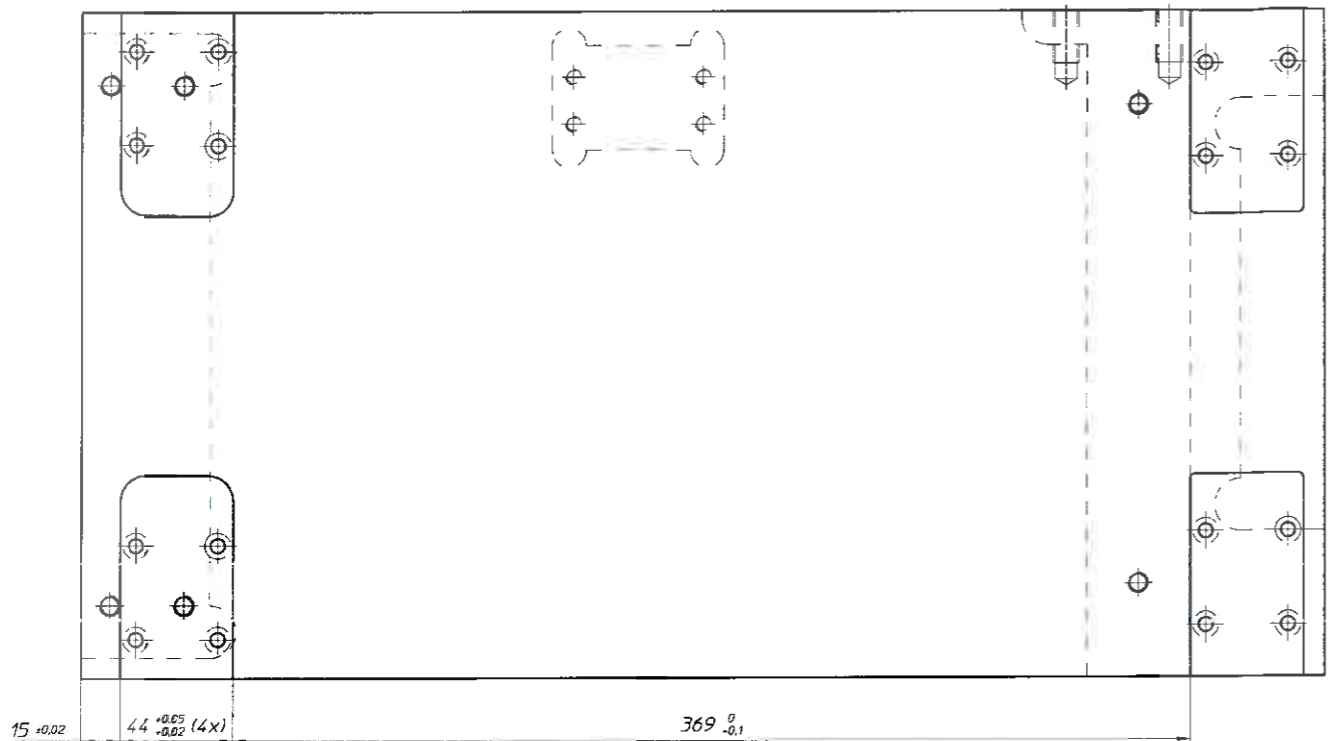
Maßstab 1:3

CV019633

Bez.	Änderung und Ergänzung			Tag	Name	Gepr.
					PCR	
	Tag	Name	Mat.:			
Gez.	30.11.2015	pcr				
Gepr.						
Norm. gepr.						
Maßstab	1:2,5	Rand-Roller-Coater 4000 x 2300		Z.Nr.: 246_220_004 EDV Nr. A0511		
Freimaß-toleranzen DIN 7168 fein	Baugruppe: Metallwalze-gesamt Pos.1, Welle-Metallwalze		Ersatz für:			
			Ersetzt durch:		Format A2	



8 7 6 5 4 3 2 1



N9/  
Mat.: AlMg4,5Mn

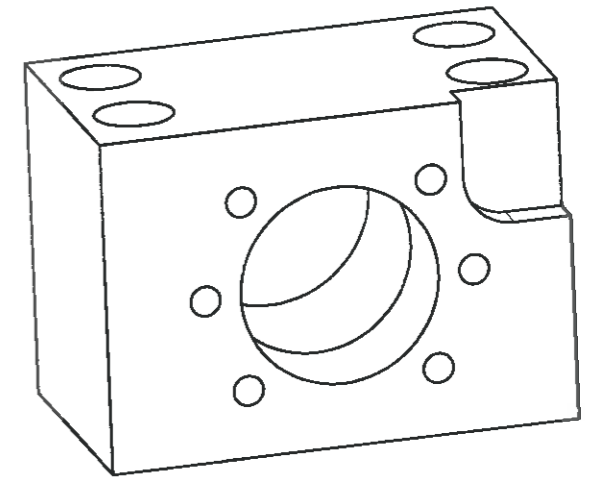
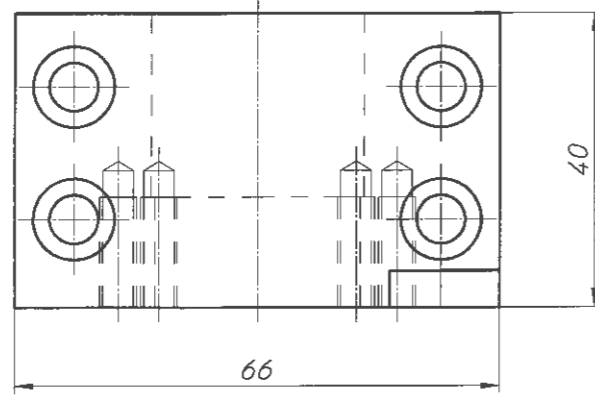
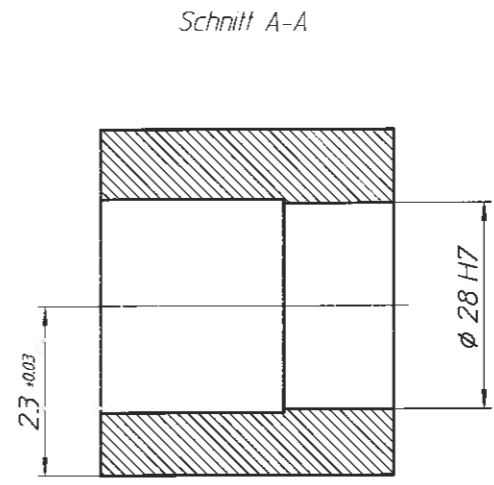
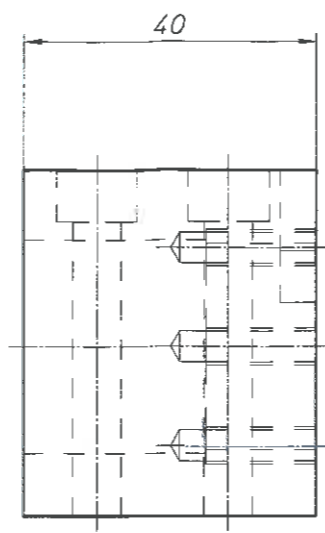
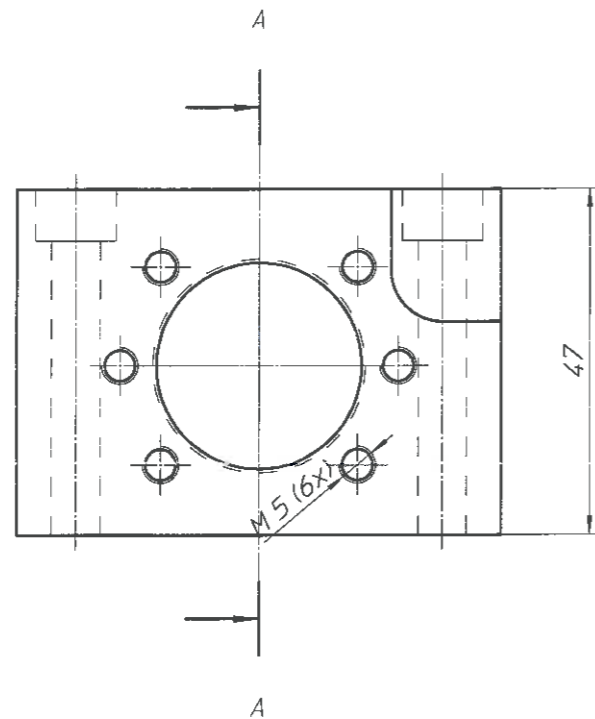
CN019634

Bez.	Änderung und Ergänzung		Tag	Name	Gepr.
				PCR	
Bez.	02.12.2015	pcr			
Gepr.					
Nam. gepr.					
Maßstab	1:2		Mat.: Rand-Roller-Coater 4000 x 2300		
Freimaßtoleranzen DIN 7168 fein	Baugruppe: Metallwalze-gesamt Pos.7, Schlittenplatte		Z.Nr.: 246_220_007 EDV Nr. A0511		
	Ersatz für:				
	Ersetzt durch:		Format A2		

8 7 6 5 4 3 2 1

F  
E  
D  
C  
B  
A

F  
E  
D  
C  
B  
A

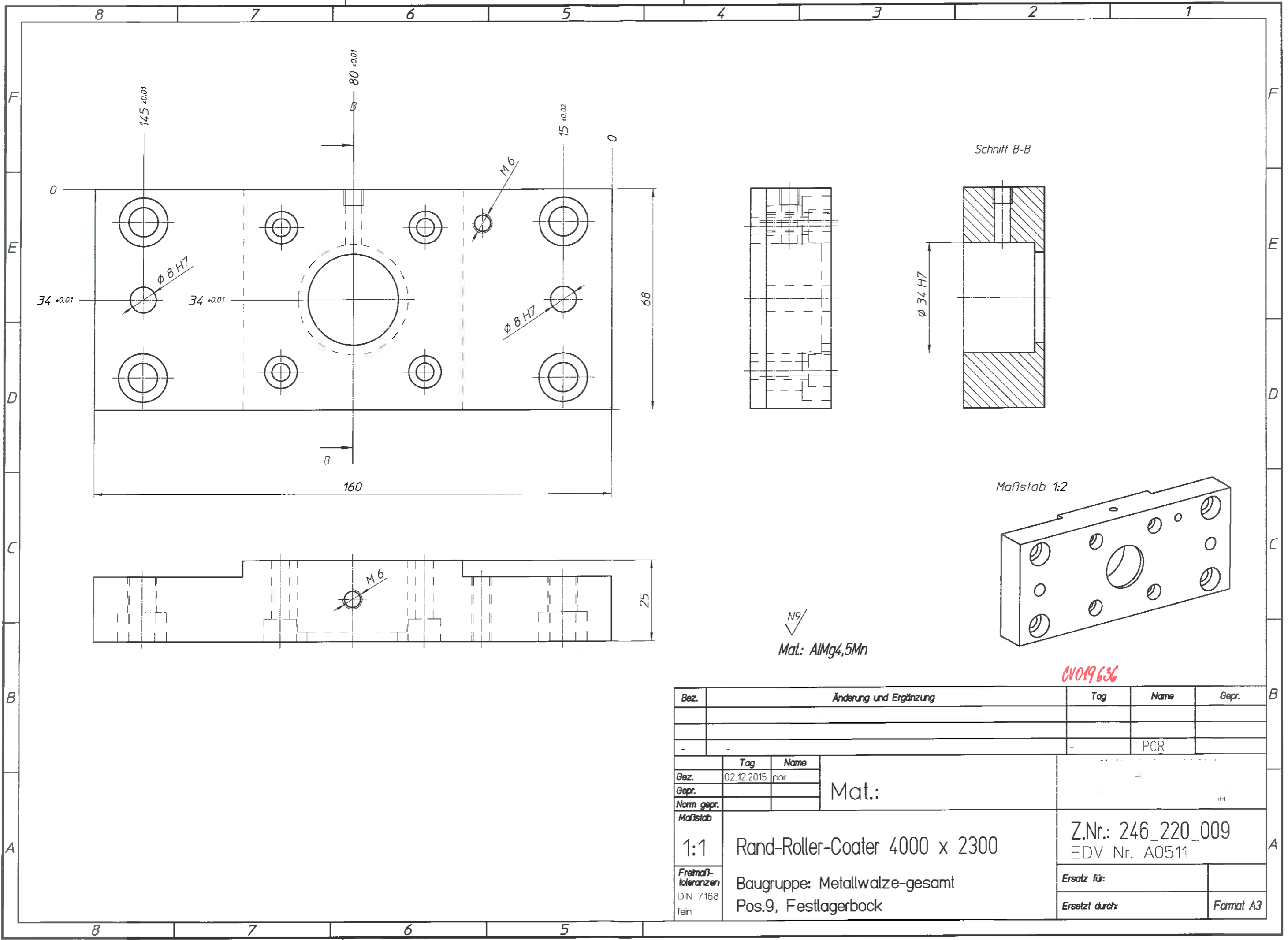


N9/  
Mat: AlMg4,5Mn

01019635

Bez.	Änderung und Ergänzung			Tag	Name	Gepr.
					POR	
	Tag	Name	Mat.:			
Gez.	02.12.2015	por				
Gepr.						
Norm gepr.						
Maßstab	1:1		Rand-Roller-Coater 4000 x 2300		Z.Nr.: 246_220_008	
Freimaß-toleranzen DIN 7168 fein			Baugruppe: Metallwalze-gesamt Pos.8, Mutteraufnahme		EDV Nr. A0511	
					Ersatz für:	
					Ersetzt durch:	Format A3

8 7 6 5 4 3 2 1



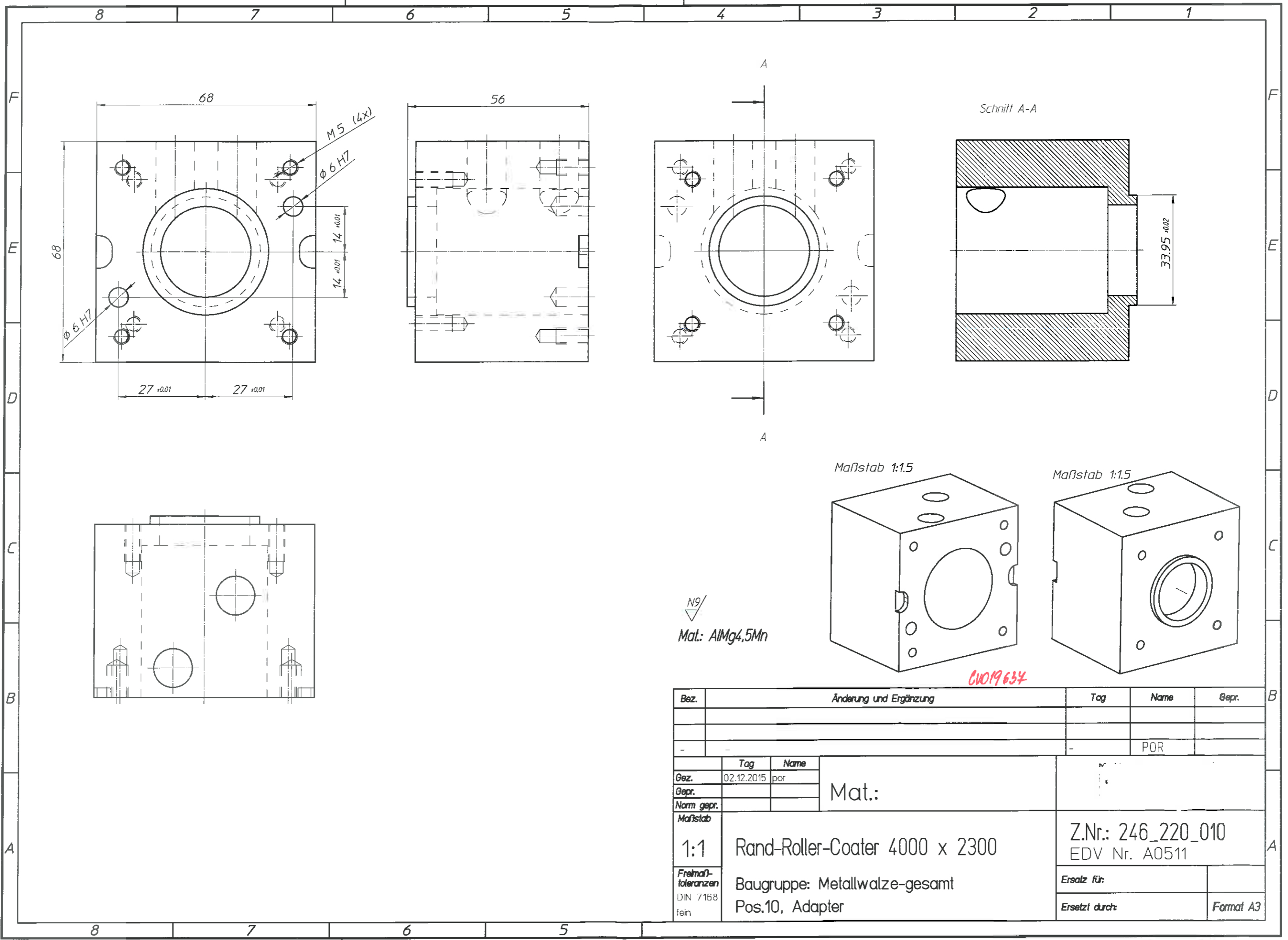
Schnitt B-B

Maßstab 1:2

N9/  
Mat.: AlMg4,5Mn

01019636

Bez.	Änderung und Ergänzung		Tag	Name	Gepr.
				POR	
	Tag	Name	Mat.: _____		
Gez.	02.12.2015	por			
Gepr.					
Norm gepr.			Z.Nr.: 246_220_009 EDV Nr. A0511		
Maßstab	1:1	Rand-Roller-Coater 4000 x 2300			
Freimaß-toleranzen DIN 7168 fein	Baugruppe: Metallwalze-gesamt Pos.9, Festlagerbock		Ersatz für:		
			Ersetzt durch:	Format A3	



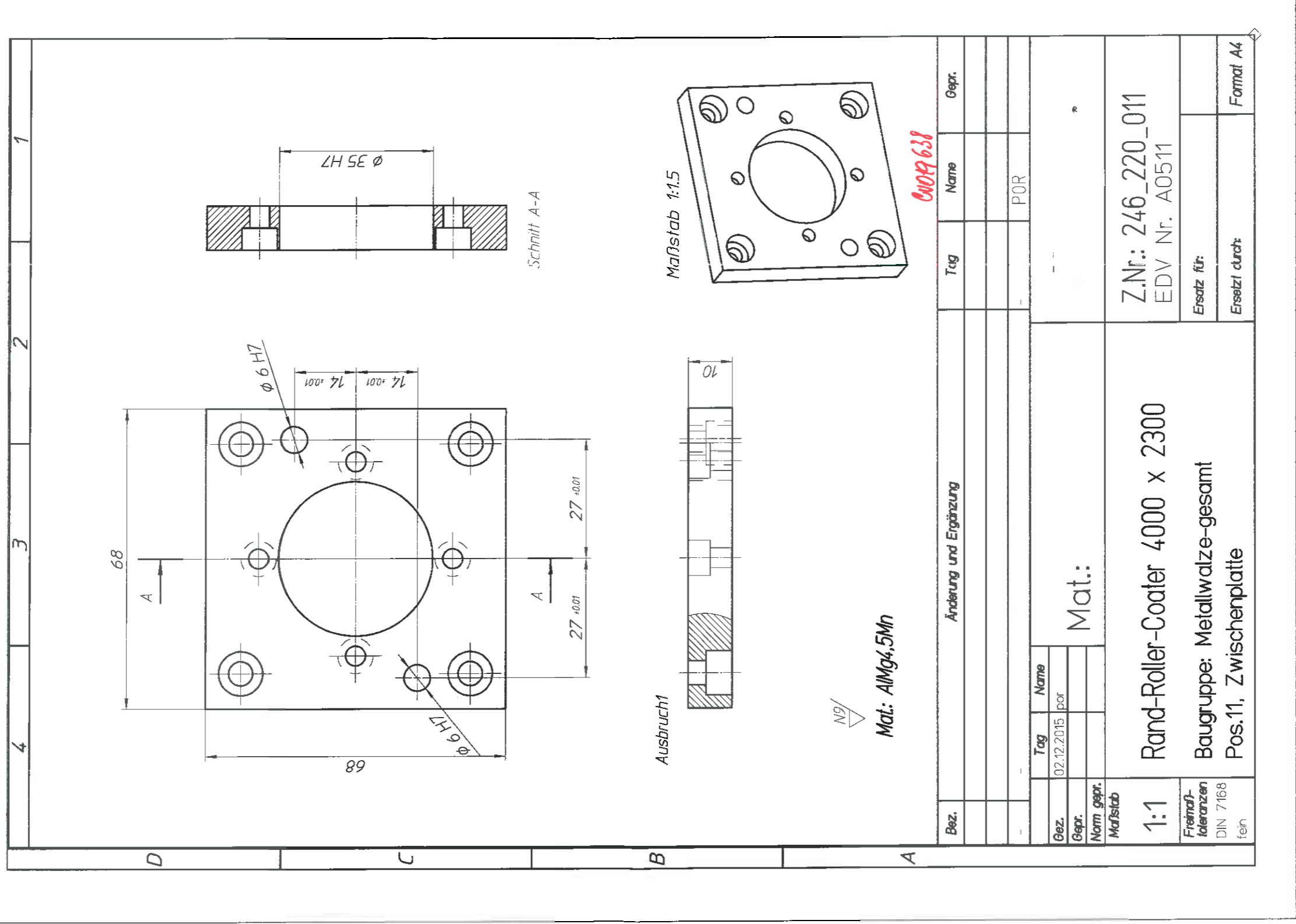
N9/  
 Mat.: AlMg4,5Mn

Maßstab 1:1.5

Maßstab 1:1.5

60019634

Bez.	Änderung und Ergänzung		Tag	Name	Gepr.
				POR	
	Tag	Name	Mat.:		
Gez.	02.12.2015	por			
Gepr.					
Norm gepr.					
Maßstab	1:1		Rand-Roller-Coater 4000 x 2300		
Freimaß-toleranzen DIN 7168 fein			Baugruppe: Metallwalze-gesamt Pos.10, Adapter		
			Z.Nr.: 246_220_010 EDV Nr. A0511		
			Ersatz für:		
			Ersetzt durch:		Format A3



Änderung und Ergänzung		Tag	Name	Gepr.
-		-	POR	-
Gez.	02.12.2015	por		
Gepr.				
Norm. gepr.				
Maßstab				
1:1		Z.Nr.: 246_220_011 EDV Nr. A0511		
Freimaß- toleranzen DIN 7168 fein		Ersatz für:		
-		Ersetzt durch:		
-		Format A4		

Mat.: AlMg4,5Mn

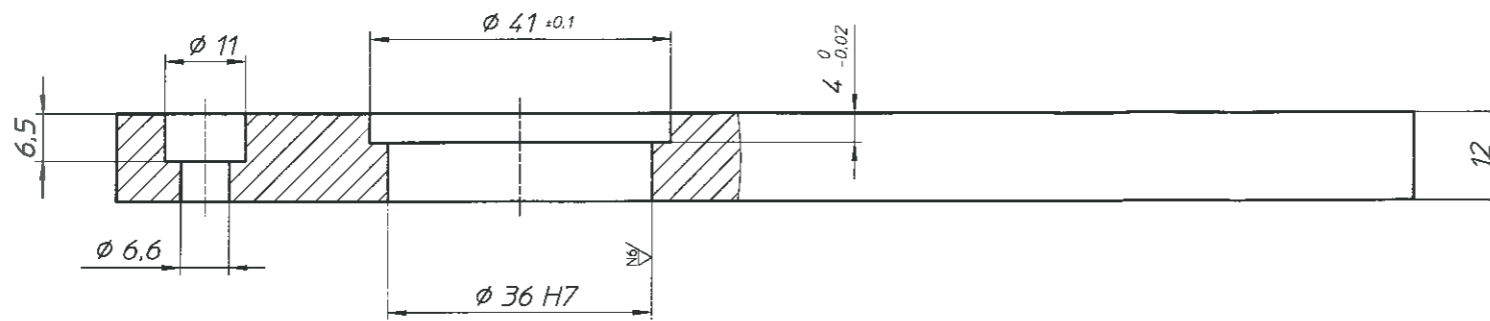
Ausbruch1

Schnitt A-A

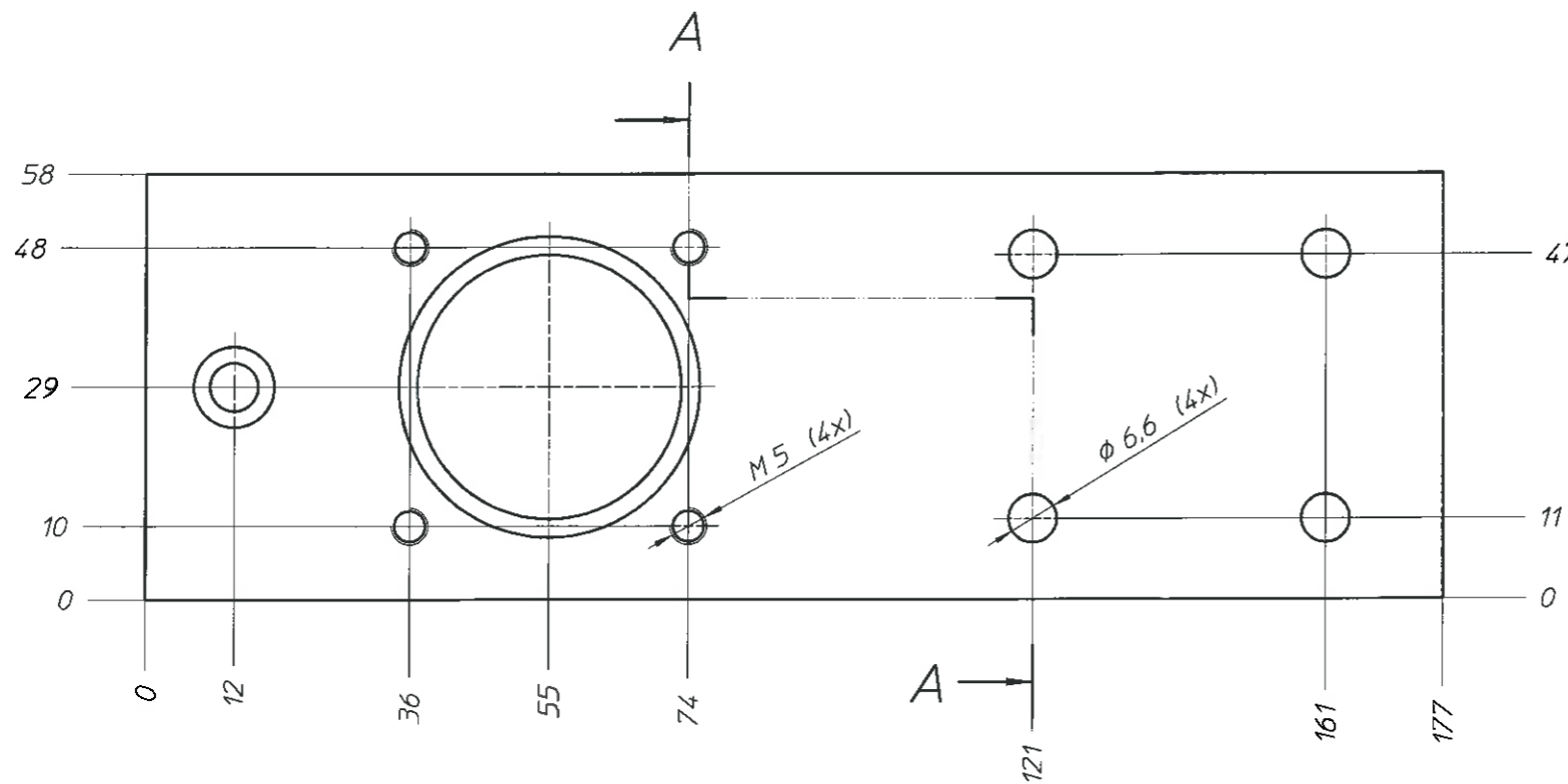
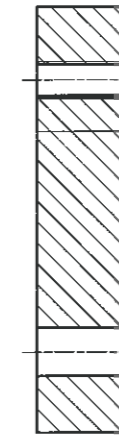
Maßstab 1:1.5

6009 638

Ausbruch1

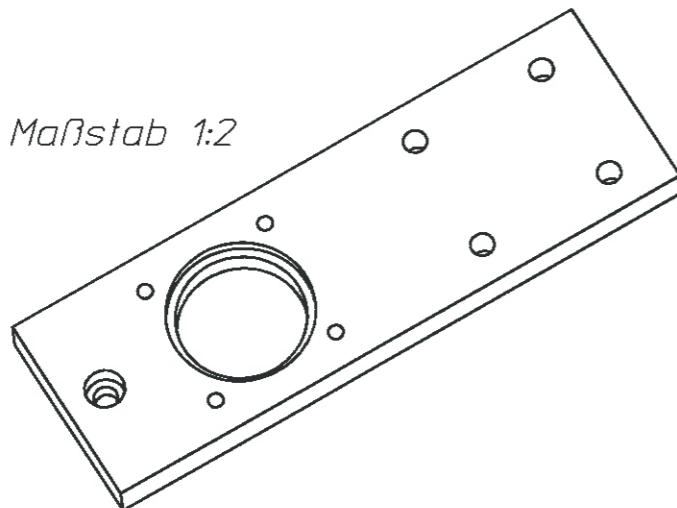


Schnitt A-A



Mat.: AlMg4,5Mn

Maßstab 1:2

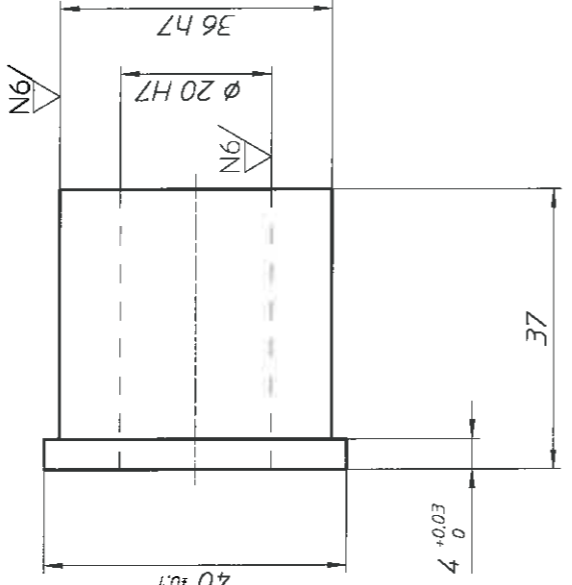
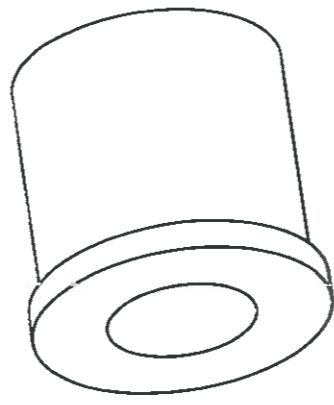
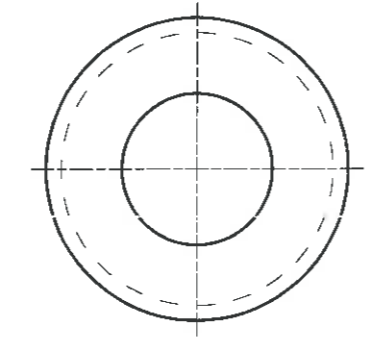


Bez.	Änderung und Ergänzung		Tag	Name	Gepr.
				POR	
	Tag	Name	Mat.: GmbH		
Gez.	06.12.2015	por			
Gepr.					
Norm gepr.					
Maßstab	1:1		Rand-Roller-Coater 4000 x 2300		
Freimaßtoleranzen DIN 7168 fein			Baugruppe: Farbenhalter-vorne Pos.1, Zylinderaufnahme		
			Z.Nr.: 246_230_001 EDV Nr. A0511		
			Ersatz für:		
			Ersetzt durch:		Format A3

CV019639

4	3	2	1
D	C		B
A			
<p>Gez. 06.12.2015 por</p> <p>Gepr.</p> <p>Norm gepr.</p> <p>Maßstab</p>			
<p>Tag Name</p> <p>06.12.2015 por</p>			
<p>Mat.:</p>			
<p>1:1</p> <p>Freimaß- toleranzen DIN 7168 fein</p>			
<p>Z.Nr.: 246_230_002</p> <p>EDV Nr. A0511</p>			
<p>Ersatz für:</p>			
<p>Ersetzt durch:</p>			
<p>Format A4</p>			

CND09640



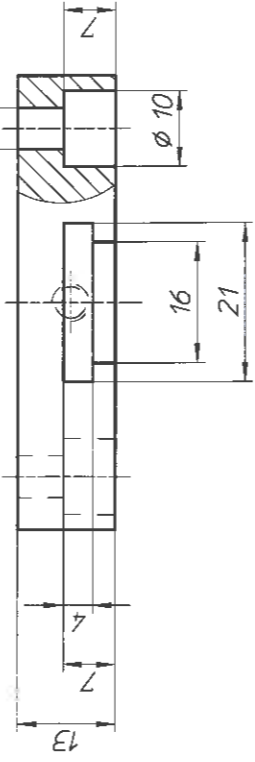
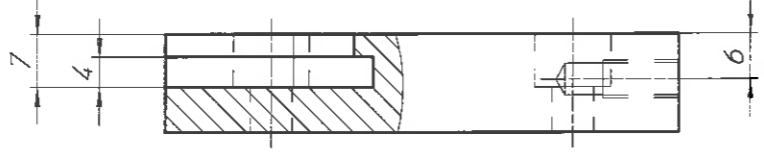
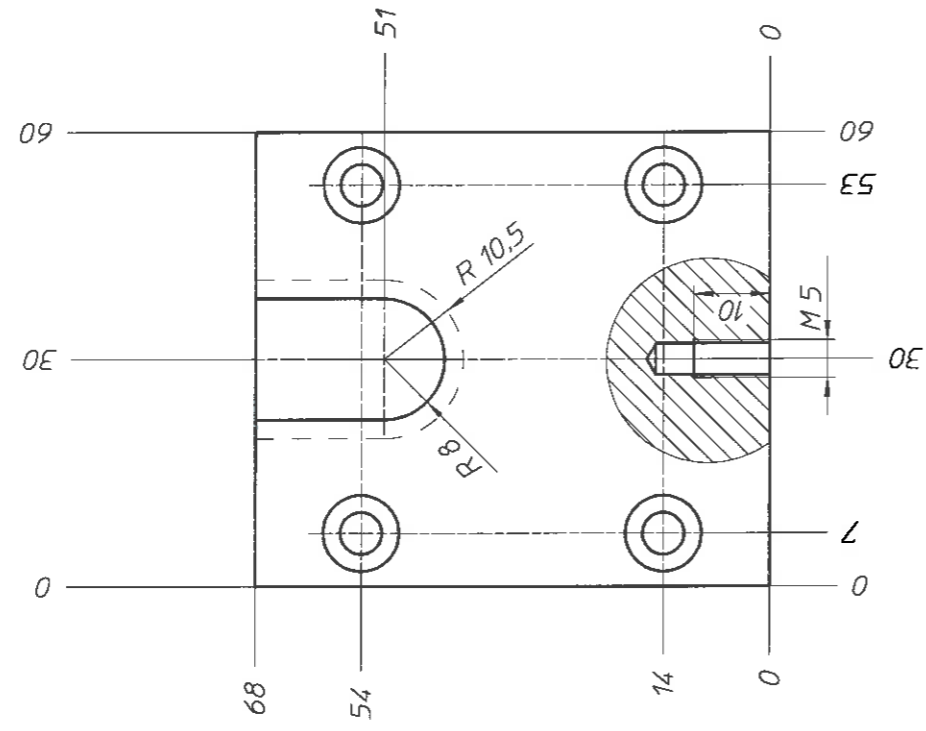
Mat.: 1.4305

Bez.	Änderung und Ergänzung		Tag	Name	Gepr.
-			-	POR	



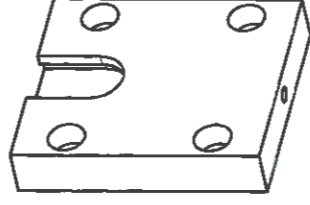


4 3 2 1



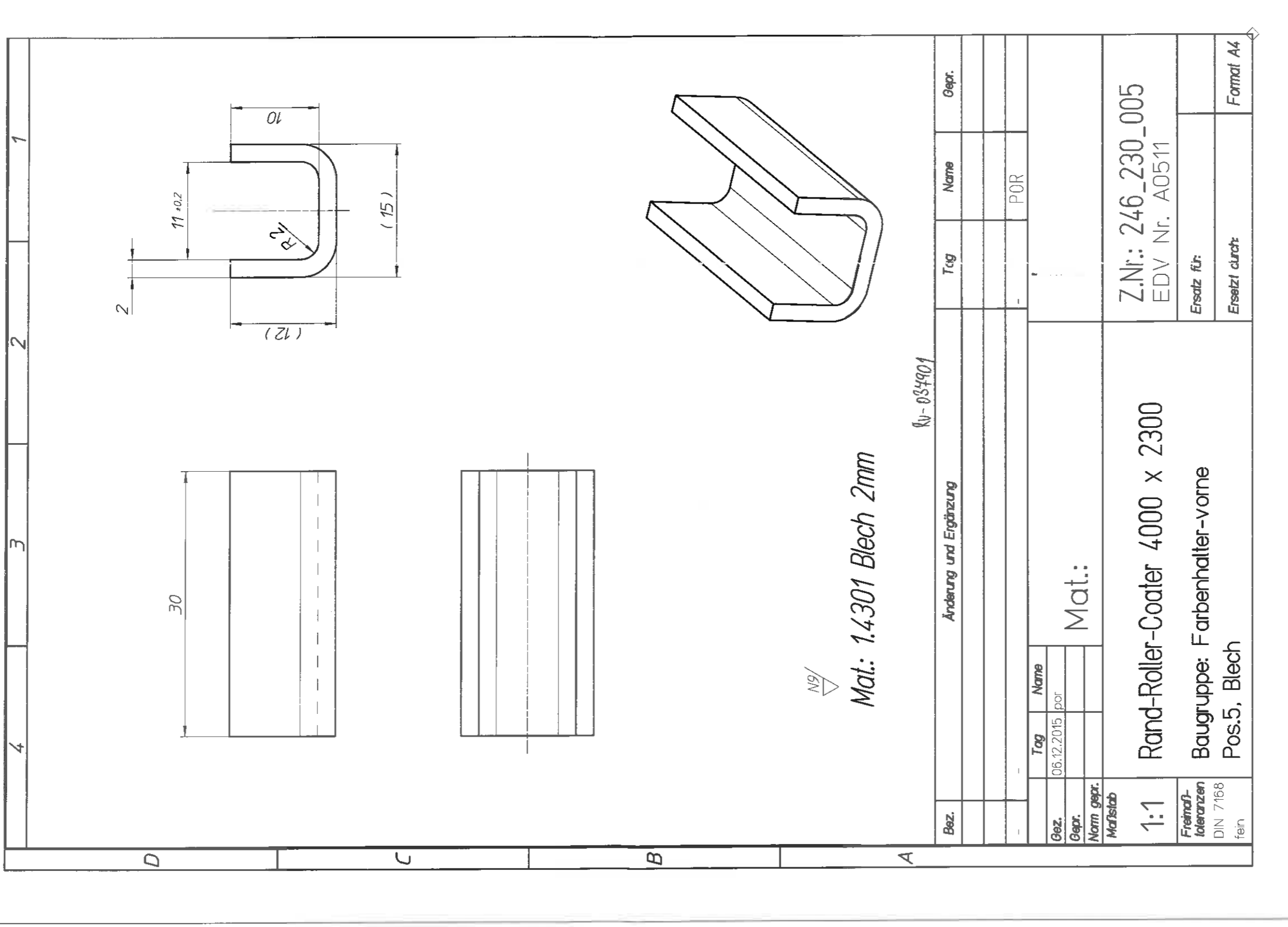
Mat.: 1.4305

Maßstab 1:2



CW019642

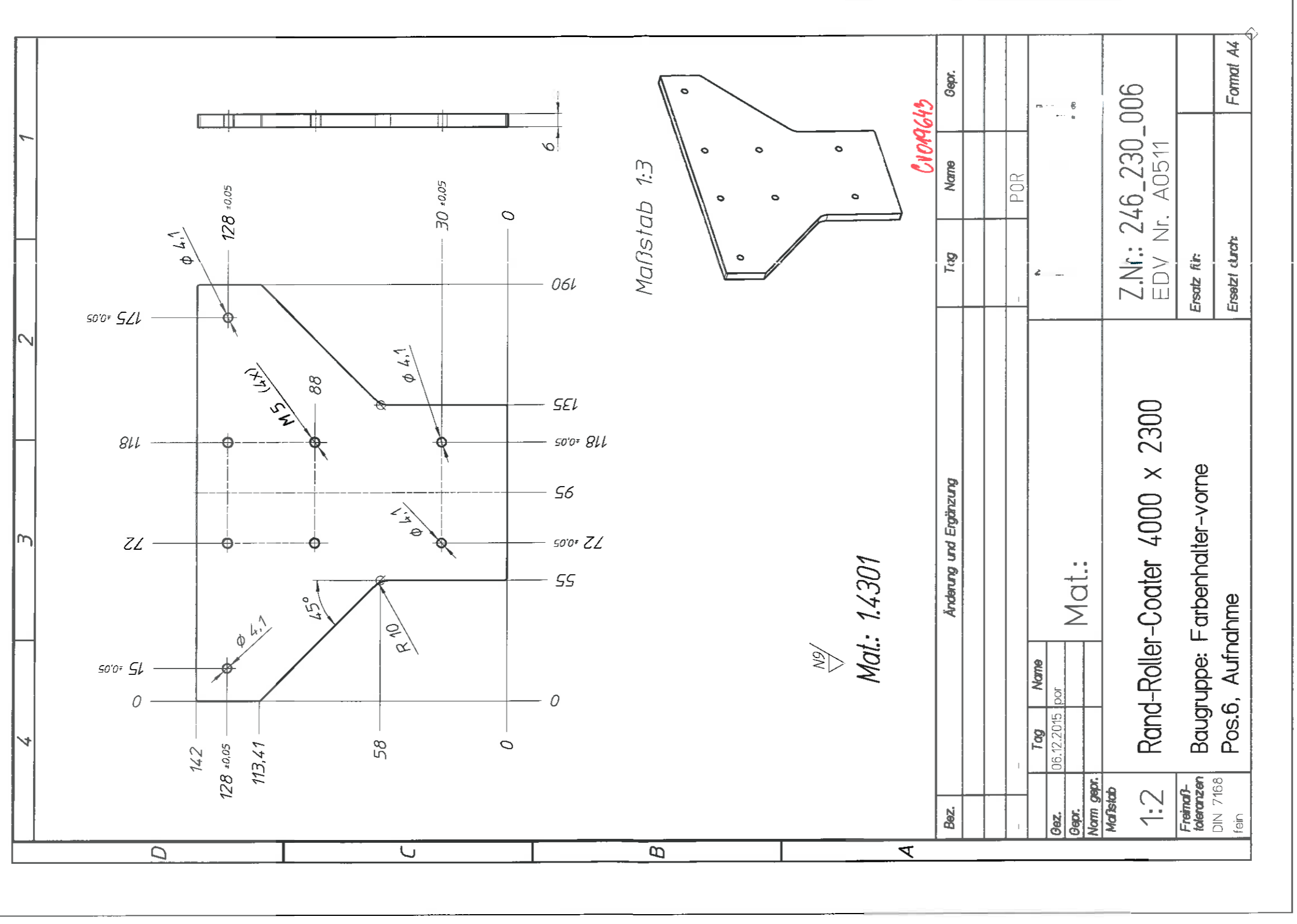
Bez.		Anderung und Ergänzung		Trag		Name		Gepr.	
								POR	
Gez.		Tag		Name		Gepr.			
06.12.2015		por							
Gepr.		Norm. gepr.		Maßstab		Mat.:			
1:1		Rand-Roller-Coater 4000 x 2300		Z.Nr.: 246_230_004		EDV Nr. A0511			
Freimaß- toleranzen DIN 7168 fein		Baugruppe: Farbenhalter-vorne		Ersatz für:					
		Pos.4, Adapterplatte		Ersetzt durch:		Format A4			



Mat.: 1.4301 Blech 2mm

kv-054901

Bez.	Änderung und Ergänzung		Tag	Name	Gepr.
Gez.	06.12.2015		por		
Gepr.					
Norm gepr.					
Maßstab	1:1				
Freimaß- toleranzen	DIN 7168		Z.Nr.: 246_230_005 EDV Nr. A0511		
fein	fein		Ersatz für:		
	Pos.5, Blech		Ersetzt durch:		Format A4
Mat.:			POR		



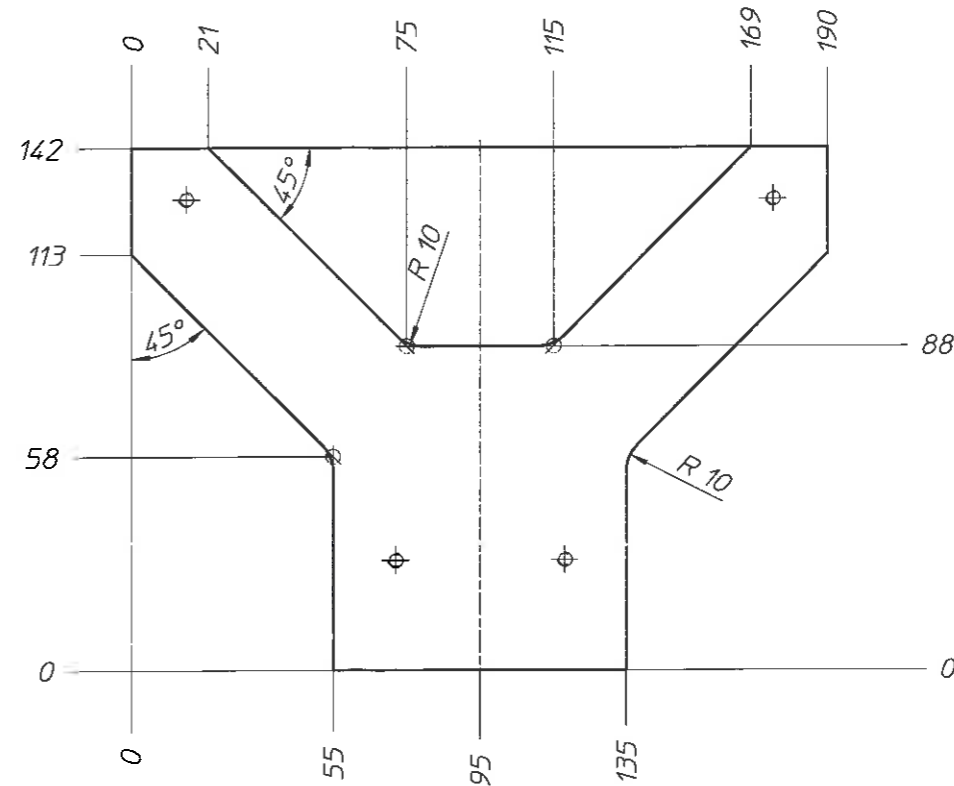
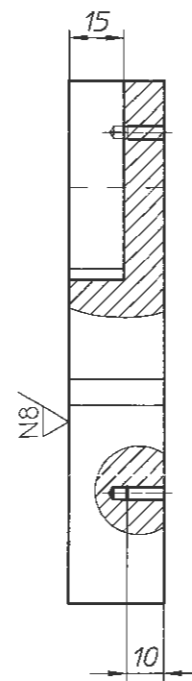
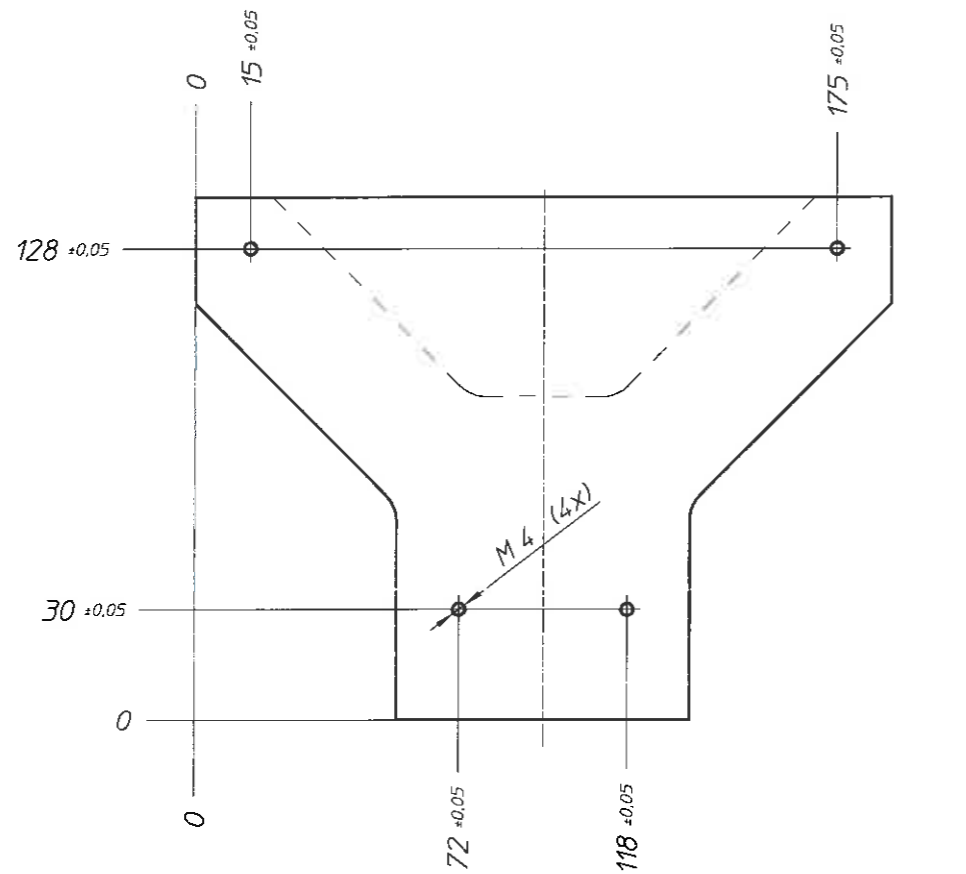
Maßstab 1:3



Mat.: 1.4301

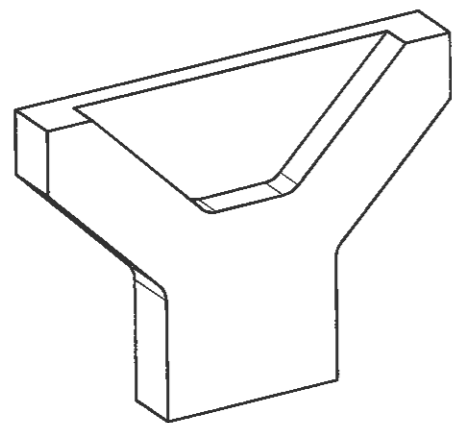
C1009643

Bez.	Änderung und Ergänzung		Tag	Name	Gepr.
				POR	
Gez.	Tag	Name			
Gepr.	06.12.2015	por			
Norm. gepr.	Mat.:				
Maßstab					
1:2	Rand-Roller-Coater 4000 x 2300		Z.Nr.: 246_230_006		
Feinmaßtoleranzen DIN 7168 fein	Baugruppe: Farbenhalter-vorne		EDV Nr. A0511		
	Pos.6, Aufnahme		Ersatz für:		
			Ersetzt durch:		
			Format A4		

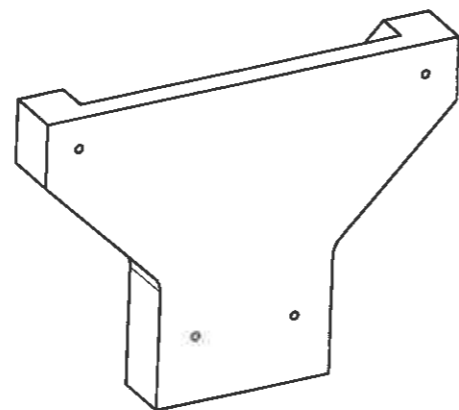


N9/  
Mat.: POM

Maßstab 1:3



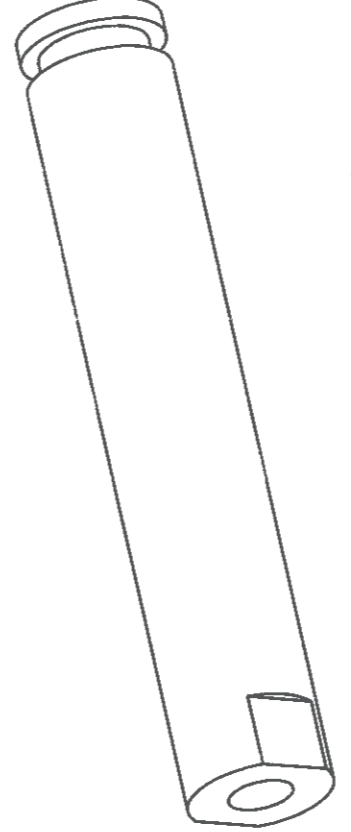
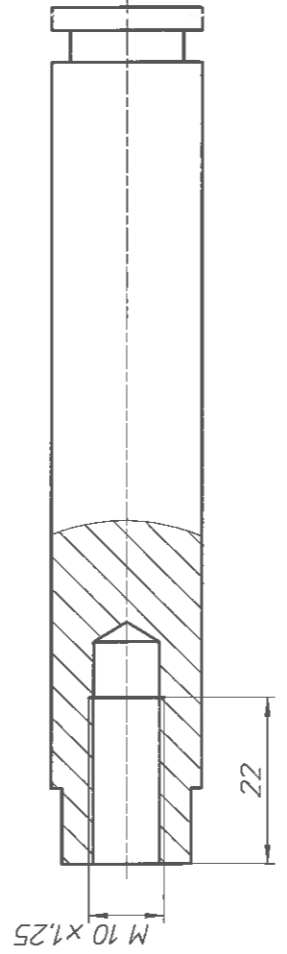
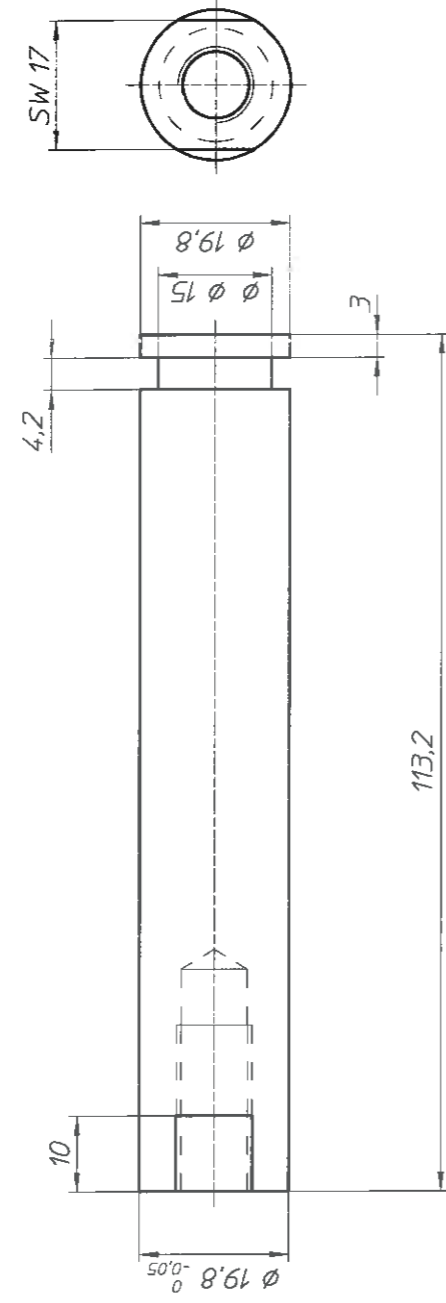
Maßstab 1:3



Bez.	Änderung und Ergänzung			Tag	Name	Gepr.
					POR	
	Tag	Name	Mat.:			
Gez.	06.12.2015	por	GmbH			
Gepr.			Z.Nr.: 246_230_007			
Norm gepr.			EDV Nr. A0511			
Maßstab	1:2			Rand-Roller-Coater 4000 x 2300		
Freimaßtoleranzen	DIN 7168			Baugruppe: Farbenhalter-vorne		Ersatz für:
fein				Pos.7, Kunststoffplatte		Ersetzt durch:
						Format A3

CV019645

4 3 2 1



$\nabla$  N8  
 Mat.: 1.4305

CUD 19 06 17

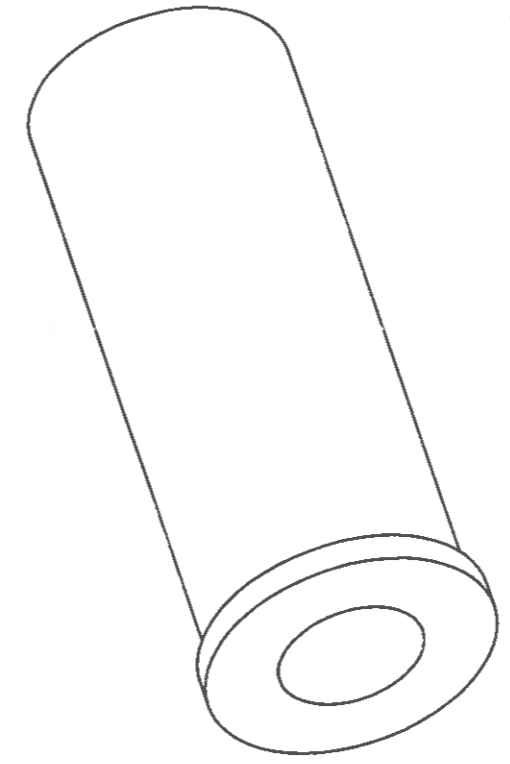
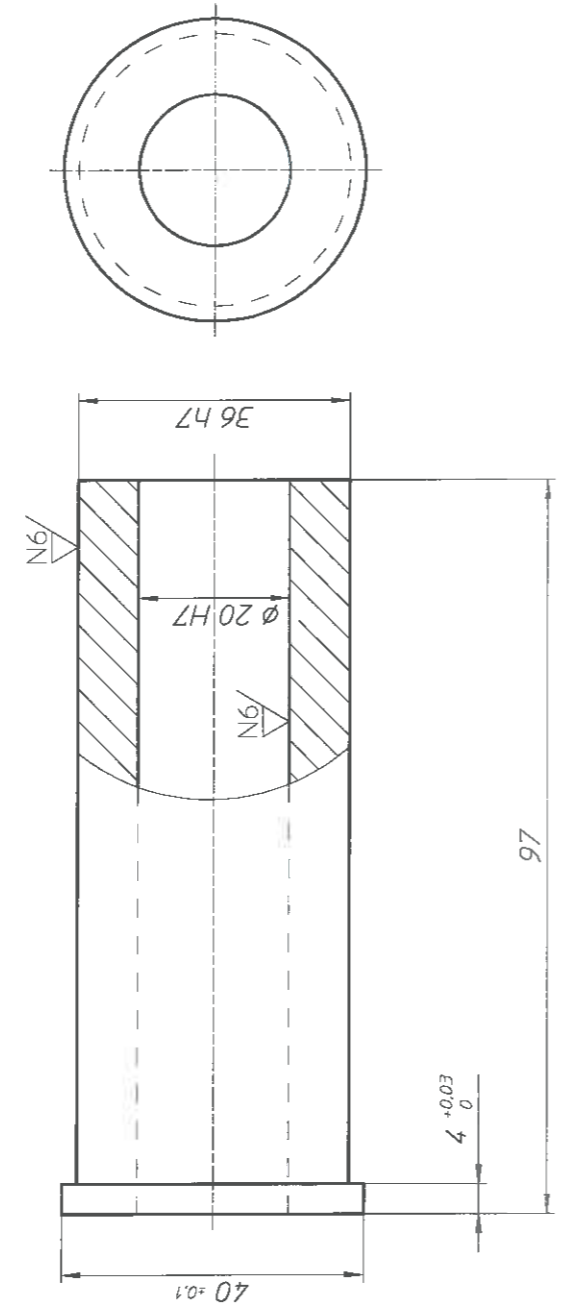
Bez.	Änderung und Ergänzung		Tag	Name	Gepr.
Gez.	07.12.2015	por			
Gepr.					
Norm. gepr.					
Maßstab	Mat.:				
1:1	Rand-Roller-Coater 4000 x 2300				Z.Nr.: 246_240_002
Feinmaß- toleranzen DIN 7168 fein	Baugruppe: Farbenhalter-hinten				EDV Nr. A0511
	Pos.2, Stößel				Ersatz für:
					Ersetzt durch:
					Format A4

D

C

B

A



N9/ Mat.: 1.4305

61009646

Bez.		Änderung und Ergänzung		Tag	Name	Gepr.
					POR	
				Mischdruck für Formteile in beide Richtungen		
				Mat.:		
				Z.Nr.: 246_240_001		
				EDV Nr. A0511		
				Ersatz für:		
				Ersetzt durch		
				Format A4		

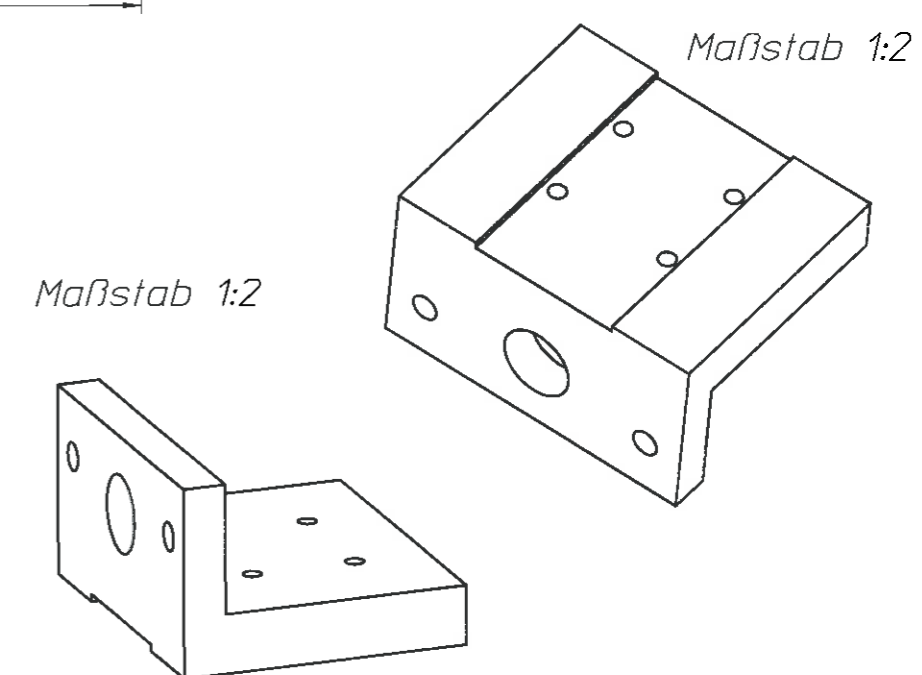
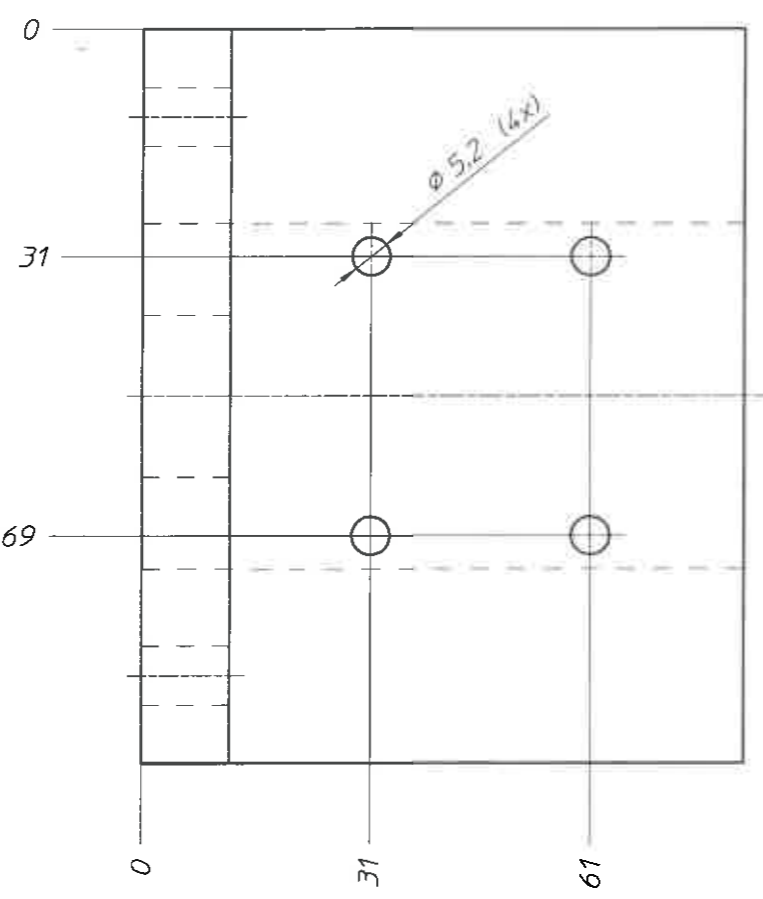
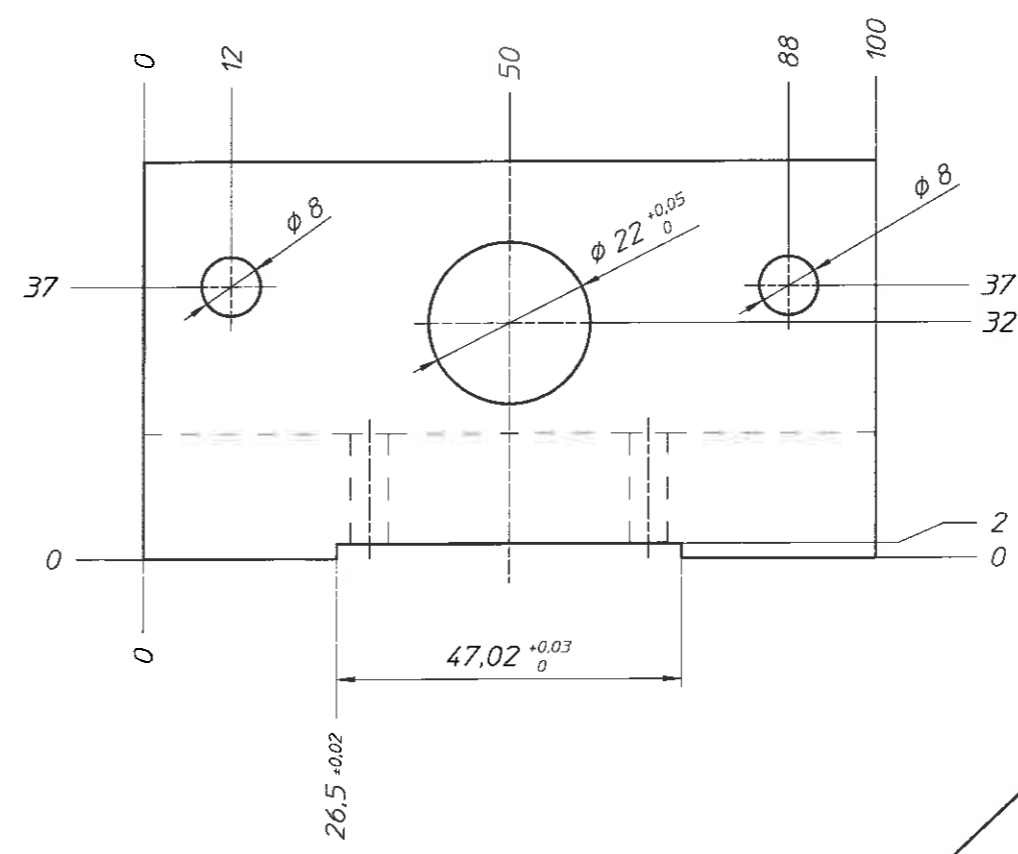
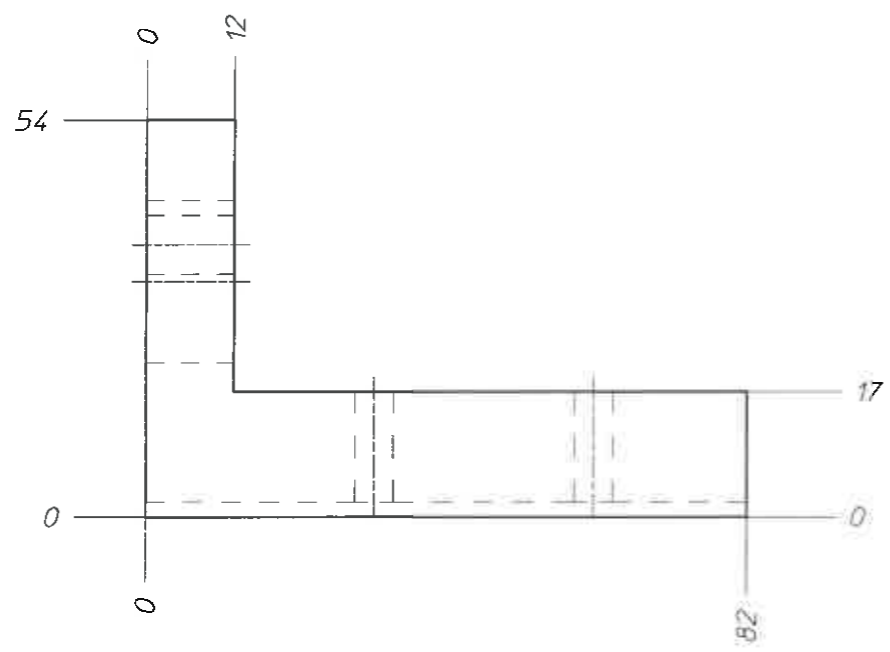
Gez.	Tag	Name
	07.12.2015	por

Gepr.	Norm. gepr.	Maßstab

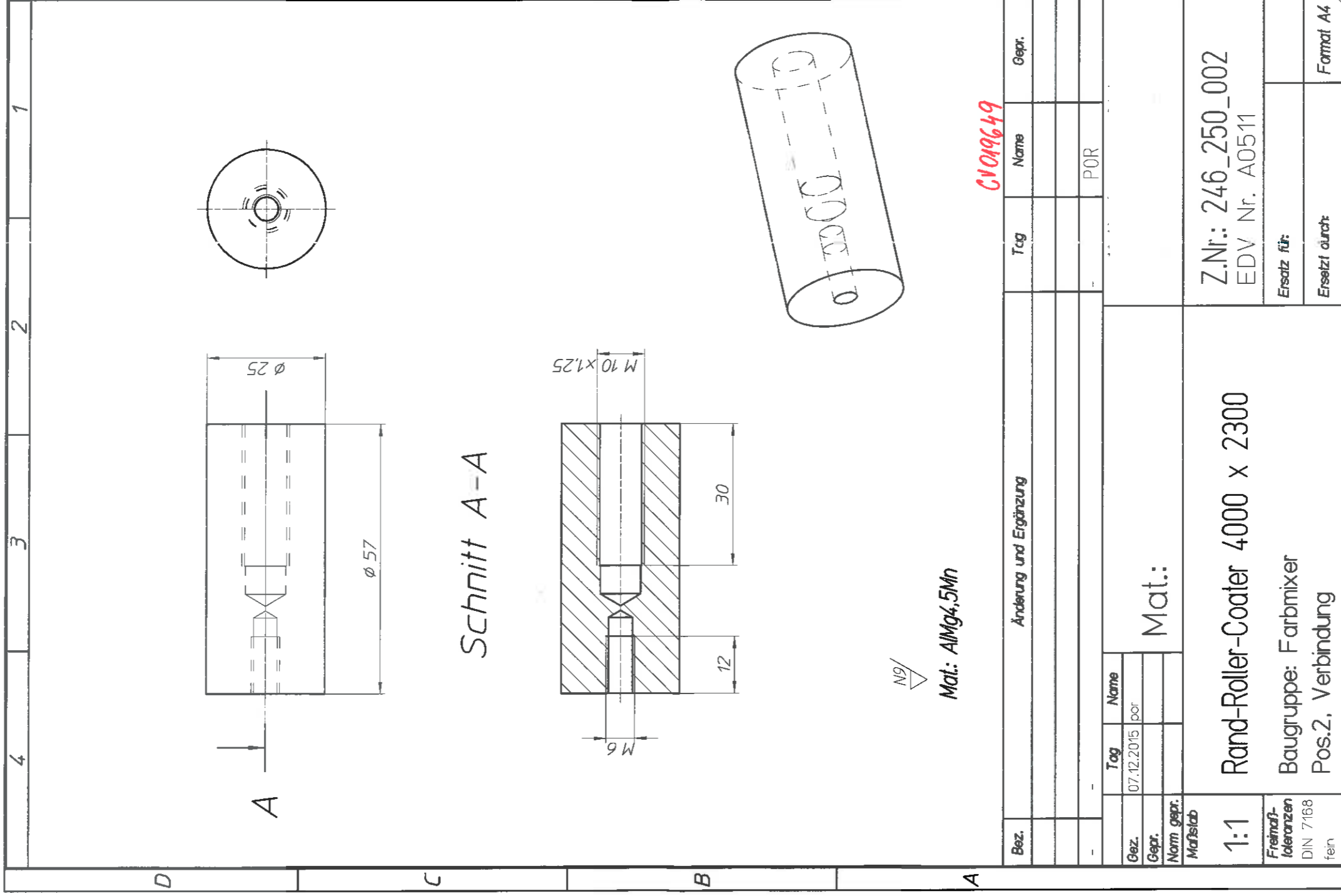
Freimaß- toleranzen	Baugruppe:	Pos.1.
DIN 7168 fein	Rand-Roller-Coater 4000 x 2300	Hülse



N9/  
Mat.: AlMg4,5Mn

Bez.	Änderung und Ergänzung			Tag	Name	Gepr.
					POR	
	Tag	Name	Mat.:			
Gez.	07.12.2015	por				
Gepr.						
Norm gepr.			Z.Nr.: 246_250_001 EDV Nr. A0511			
Maßstab	1:1	Rand-Roller-Coater 4000 x 2300				
Freimaß- toleranzen DIN 7168 fein	Baugruppe: Farbmixer Pos.1, Montageplatte			Ersatz für:		Format A3
			Ersetzt durch:			

CV019648



Bez.		Änderung und Ergänzung		Tag	Name	Gepr.
-		-		-	POR	

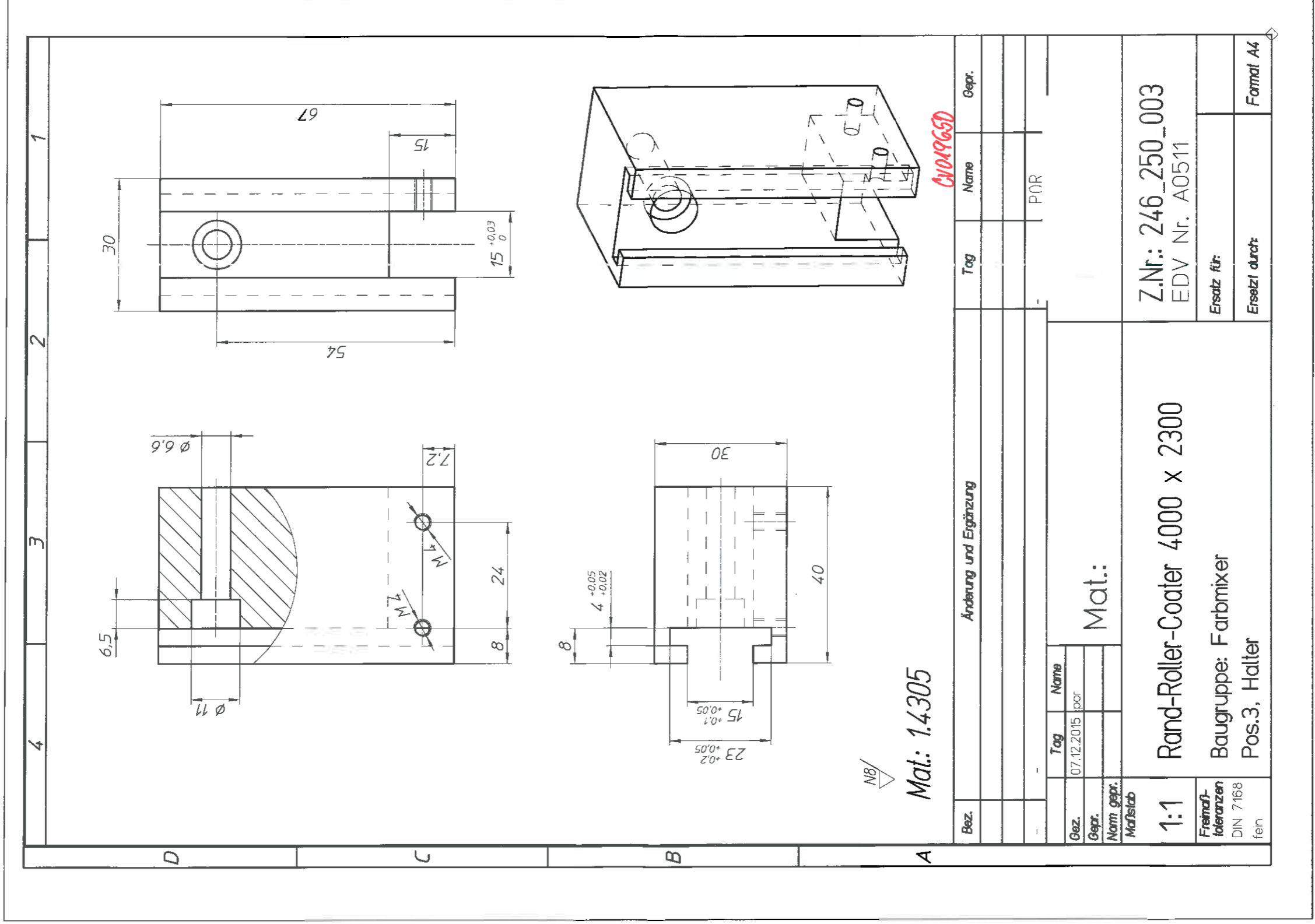
  

Tag	Name	Mat.:
07.12.2015	por	

1:1	Rand-Roller-Coater 4000 x 2300	Z.Nr.: 246_250_002
Freimaßtoleranzen DIN 7168 fein	Baugruppe: Farbmixer Pos.2. Verbindung	EDV Nr. A0511
Ersatz für:		Format A4
Ersetzt durch:		



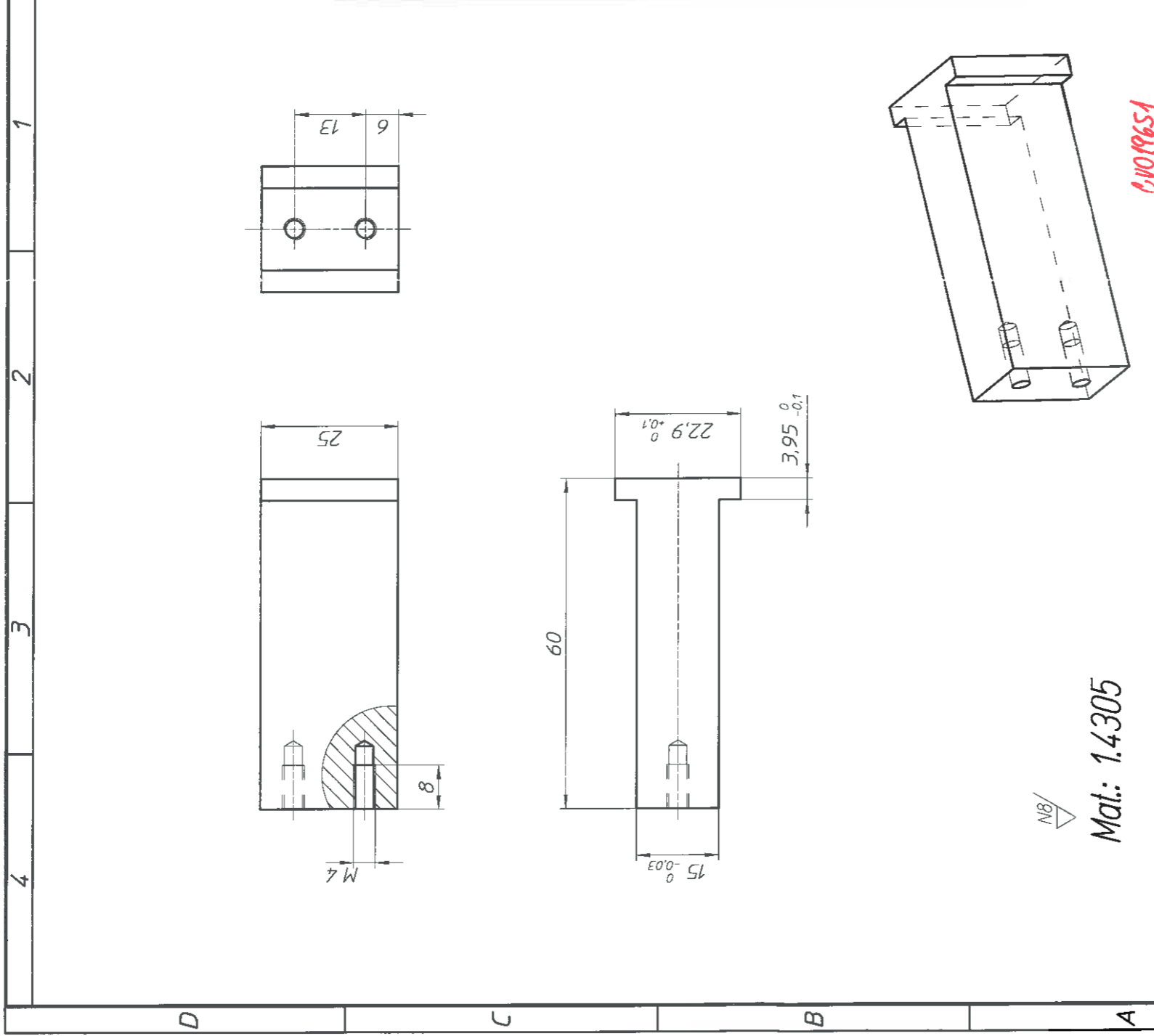


NB/

Mat: 1.4305

CND1965D

Bez.	Anderung und Ergänzung		Tag	Name	Gepr.
Gez.	Tag	Name			
Gepr.	07.12.2015	por			
Norm. gepr.					
Maßstab					
1:1	Mat.:				
Freimaßtoleranzen	Rand-Roller-Coater 4000 x 2300				
DIN 7168	Baugruppe: Farbmixer				
fein	Pos.3, Halter				
	Ersatz für:		Z.Nr.: 246_250_003		
	Ersetzt durch:		EDV Nr. A0511		
			Format A4		

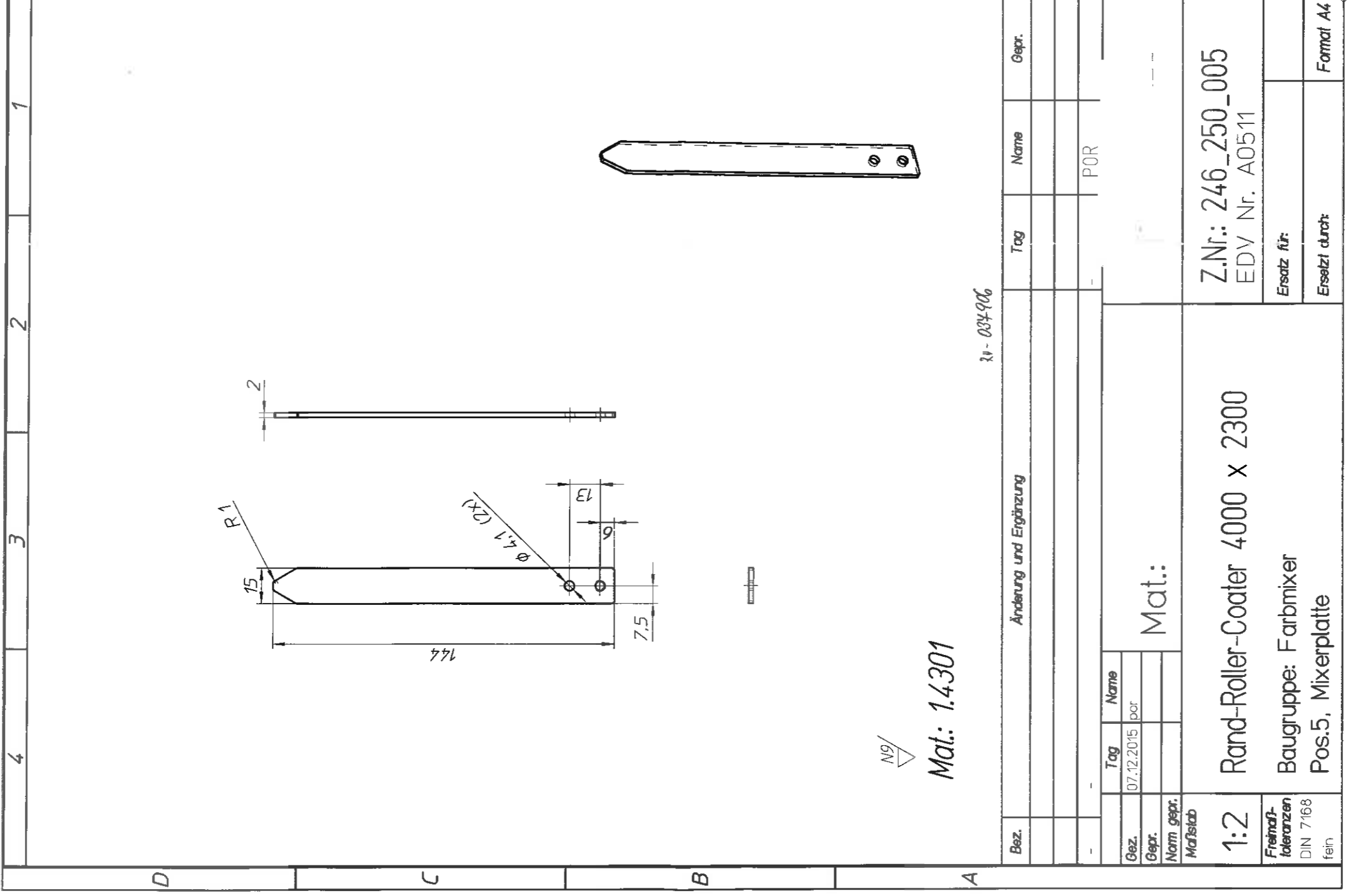


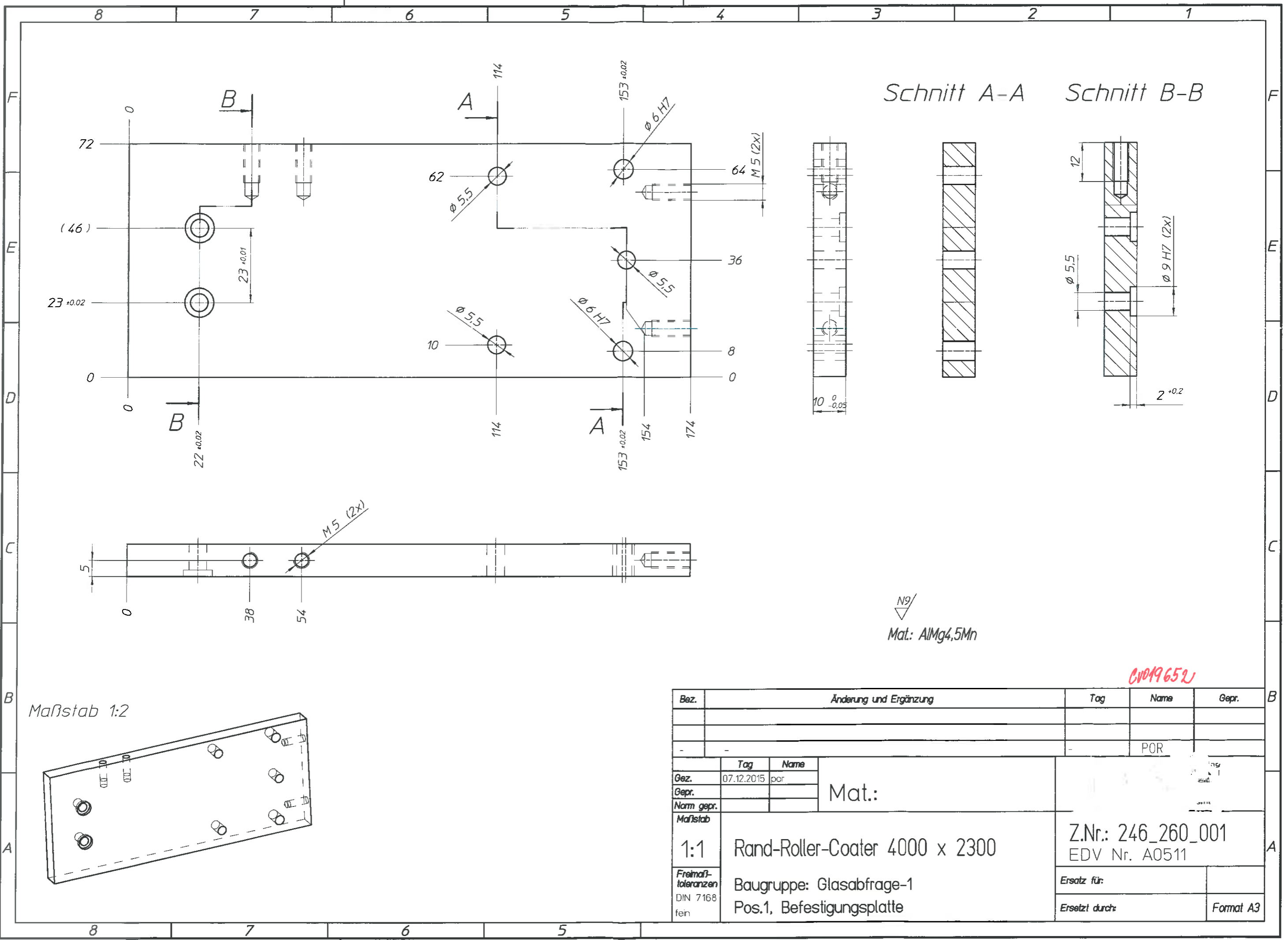
NS

Mat.: 1.4305

01019651

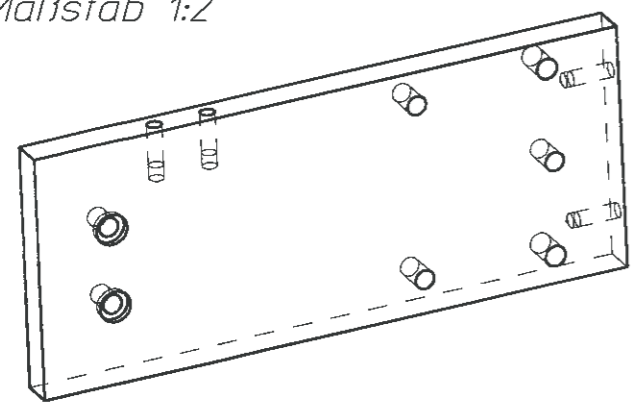
Bez.	Änderung und Ergänzung		Tag	Name	Gepr.
-			-	POR	
Gez.	Tag	Name			
Gepr.	07.12.2015	por			
Norm. gepr.					
Maßstab	Mat.:				
1:1	Z.Nr.: 246_250_004				
Freimaßtoleranzen	EDV Nr. A0511				
DIN 7168	Ersatz für:				
fein	Ersetzt durch:				
	Format A4				





N9/  
Mat.: AlMg4,5Mn

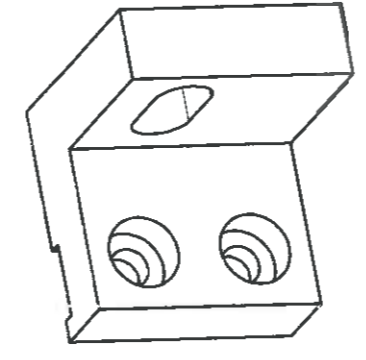
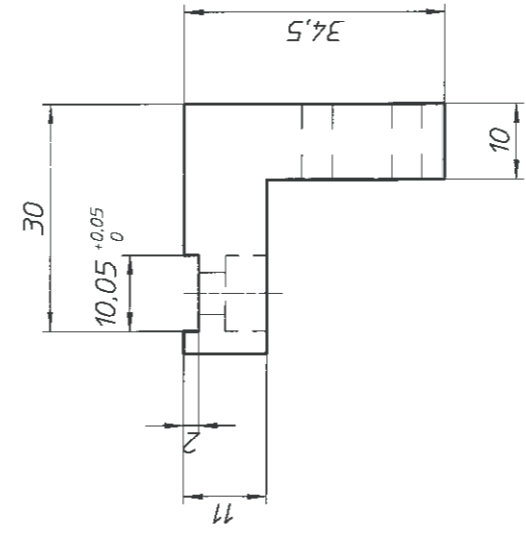
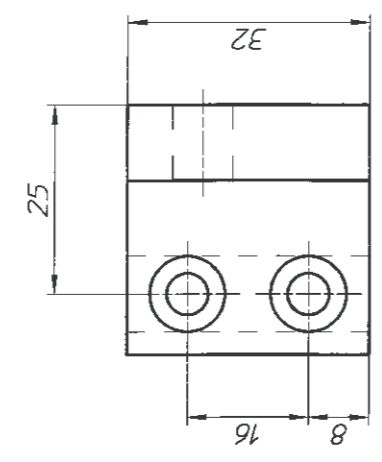
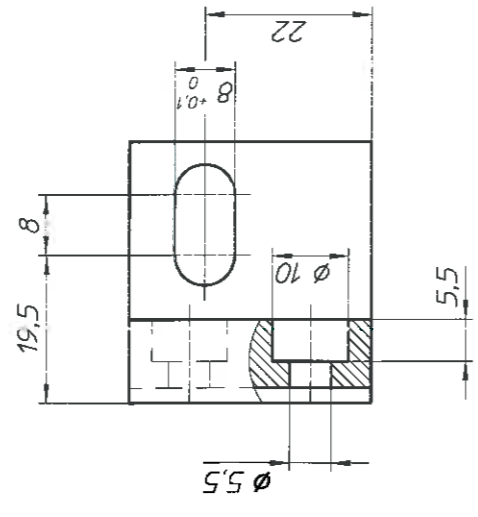
Maßstab 1:2



01019652

Bez.	Änderung und Ergänzung			Tag	Name	Gepr.
					POR	
Gez.	07.12.2015	por	Mat.:			
Gepr.						
Nam gepr.						
Maßstab	1:1	Rand-Roller-Coater 4000 x 2300		Z.Nr.: 246_260_001		
		Baugruppe: Glasabfrage-1		EDV Nr. A0511		
		Pos.1, Befestigungsplatte		Ersatz für:		
				Ersetzt durch:		Format A3

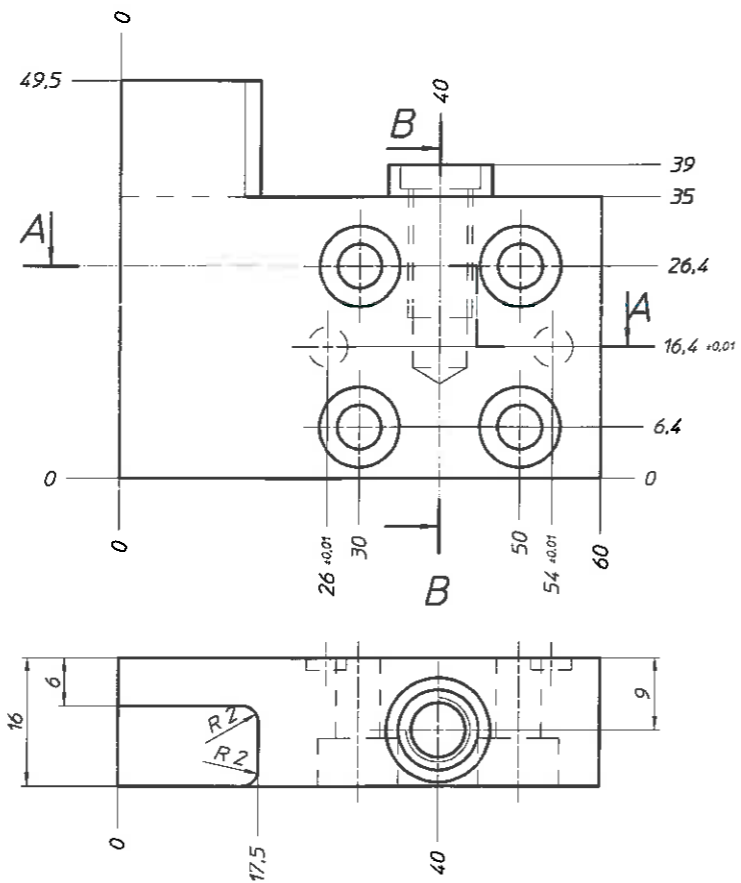
4 3 2 1



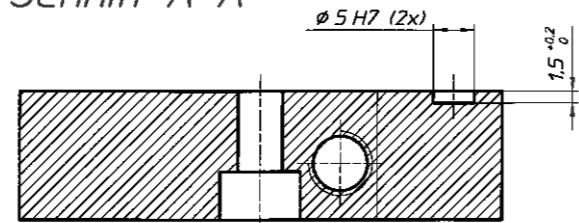
Mat.: AlMg4.5Mn

01019653

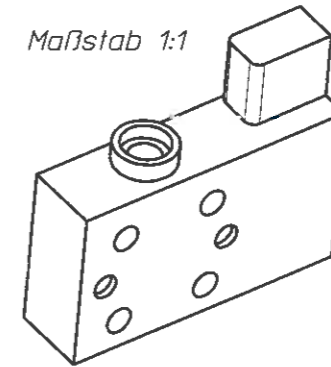
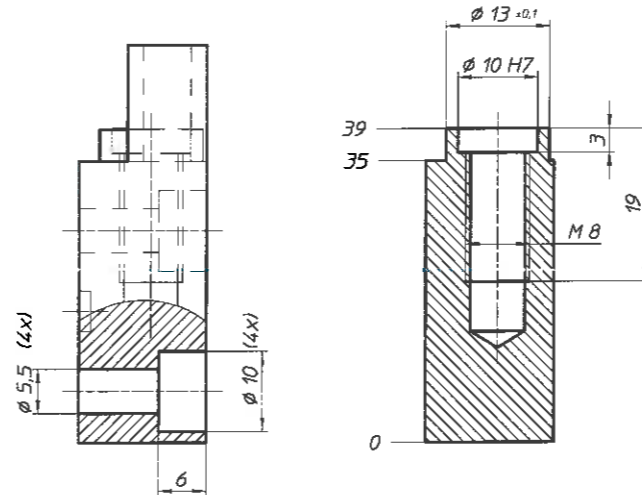
A		B		C		D	
Änderung und Ergänzung							
Bez.	Name			Tag	Gepr.		
-	-			-	POR		
Gez.	Tag	Name					
Gepr.	07.12.2015	por					
Norm. gepr.	Mat.:						
Maßstab	1:1						
Freimaßtoleranzen DIN 7168 fein		Rand-Roller-Coater 4000 x 2300				Z.Nr.: 246_260_002 EDV Nr. A0511	
		Baugruppe: Glasabfrage-1				Ersatz für:	
		Pos.2, Sensorhalter				Ersetzt durch:	
						Format A4	



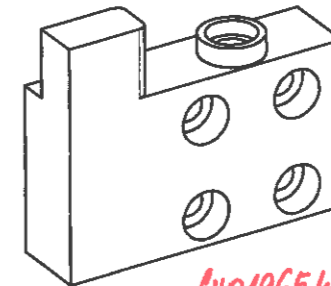
Schnitt A-A



Schnitt B-B

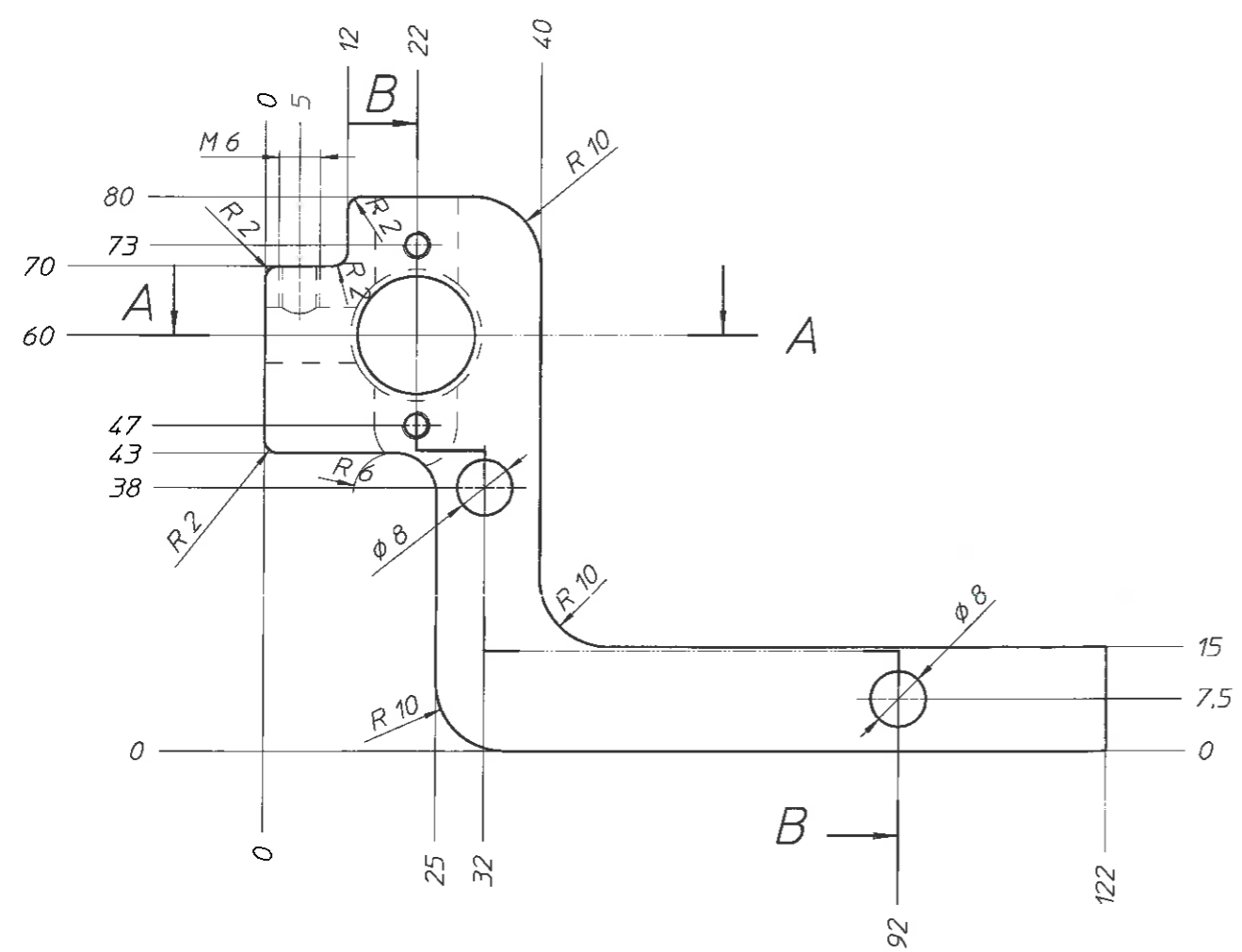


Maßstab 1:1

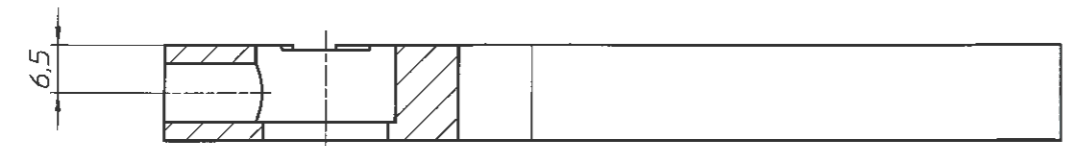


Mat: AlMg4,5Mn

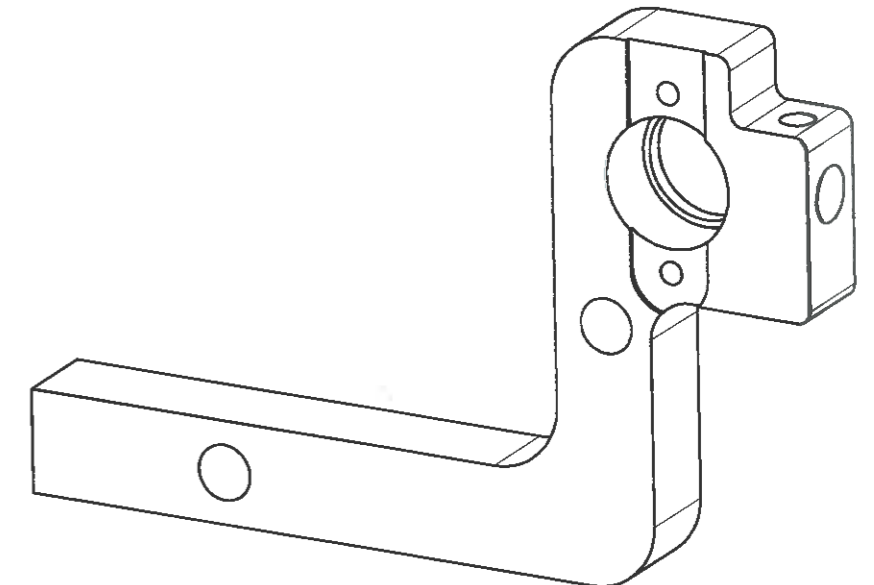
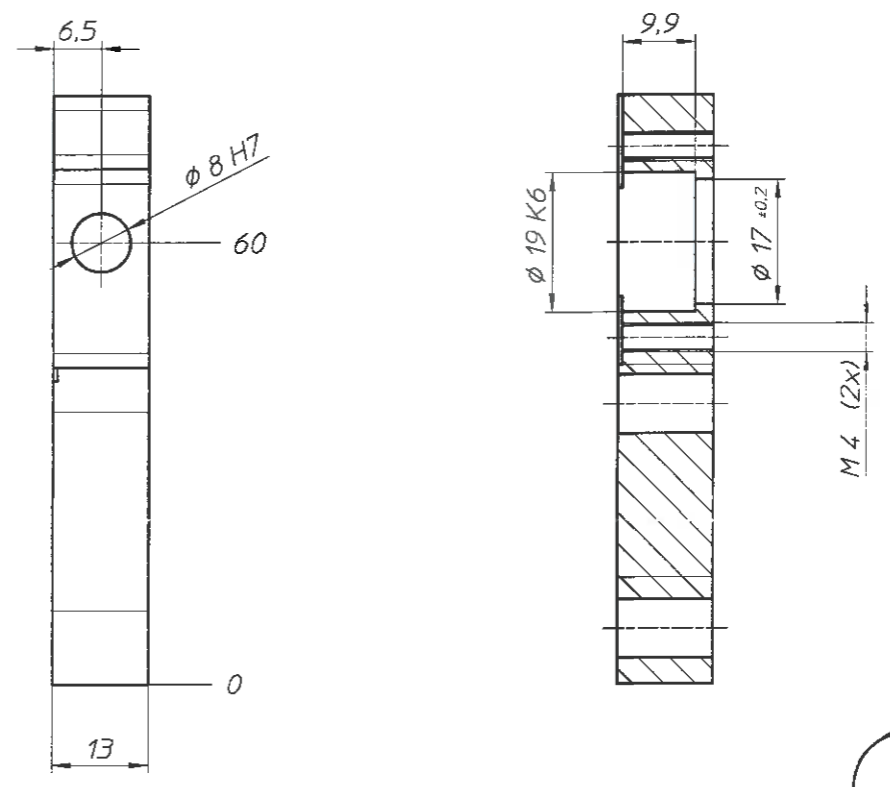
Bez.	Änderung und Ergänzung			Tag	Name	Gepr.
					POR	
Gez.	07.12.2015	per				
Gepr.						
Norm. gepr.						
Maßstab	1,5:1		Mat:		Z.Nr.: 246_260_003	
	Rand-Roller-Coater 4000 x 2300				EDV Nr. A0511	
Freimaß- toleranzen DIN 7188 fein	Baugruppe: Glasabfrage-1 Pos.3, Lagerplatte				Ersatz für:	
					Ersetzt durch:	Format A3



Schnitt A-A



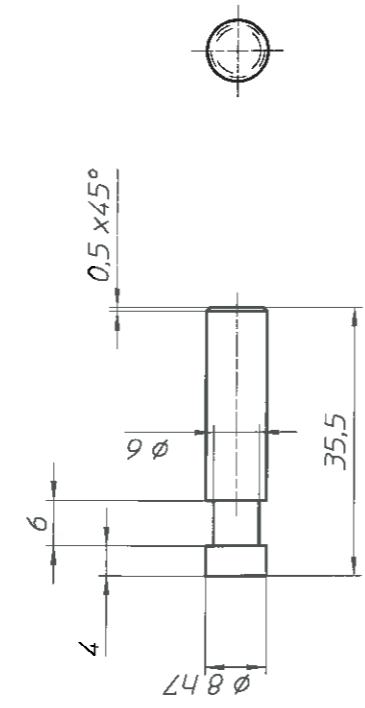
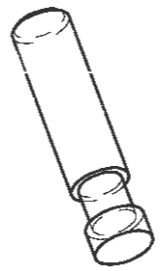

Schnitt B-B



N8/  
Mat.: AlMg4,5Mn

Cv019655

Bez.	Änderung und Ergänzung			Tag	Name	Gepr.
					POR	
Gez.	Tag	Name	Mat.:			
Gepr.	07.12.2015	por				
Norm gepr.						
Maßstab	1:1			Rand-Roller-Coater 4000 x 2300		
Freimaßtoleranzen DIN 7168 fein	Baugruppe: Glasabfrage-1 Pos.4, Hebel			Z.Nr.: 246_260_004 EDV Nr. A0511		
	Ersatz für:			Ersetzt durch:		
				Format A3		

4	3	2	1
D	C	B	A
			
			
			
Mat.: POM			
CWO 656			
Änderung und Ergänzung			
Bez.	Tag	Name	Gepr.
-	-	PJR	-
Gez.	Tag	Name	-
Gepr.	07.12.2015	por	-
Norm. gepr.	-	-	-
Maßstab	Mat.:		
1:1	Rand-Roller-Coater 4000 x 2300		
Freimaß- toleranzen DIN 7168 feh	Baugruppe: Glasabfrage-1		
	Pos.5, Kunststofflift		
	Z.Nr.: 246_260_005		Format A4
	EDV Nr. A0511		Ersatz für:
	Ersetzt durch:		-