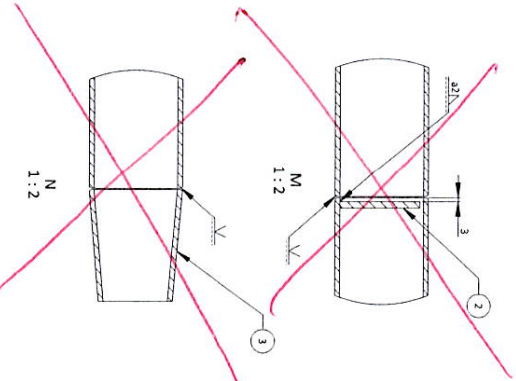
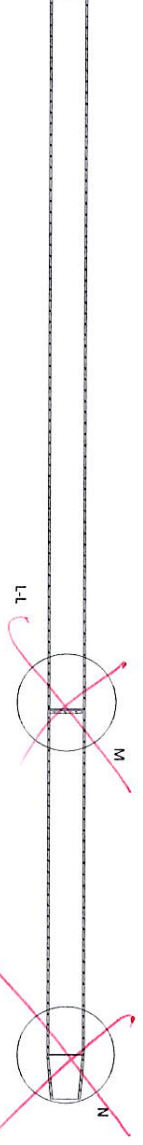
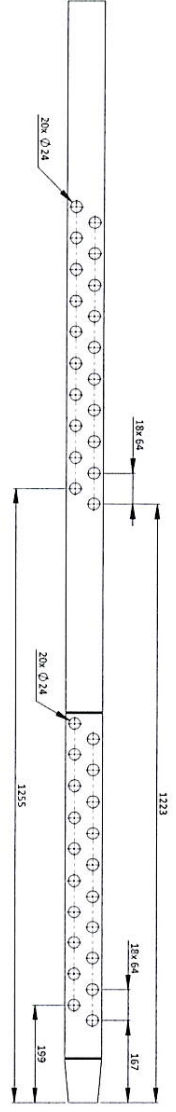
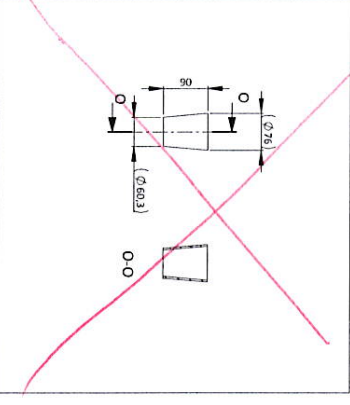


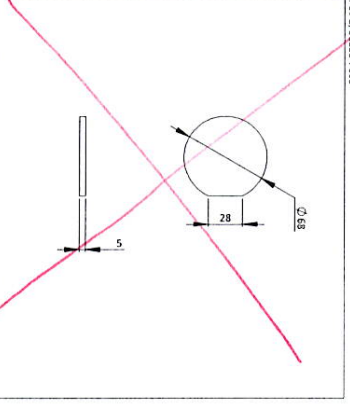
*35ks x 40 dir*



Por. 3. Cone K14/4(0,34) acc. to standard EN 10203-2



Por. 2. 31235 P005



1	1	Cone K14/4(0,34)	Cone K14/4(0,34)
2	1	31235 P005	31235 P005
3	1	31235 P005	31235 P005
4	1	31235 P005	31235 P005
5	1	31235 P005	31235 P005
6	1	31235 P005	31235 P005
7	1	31235 P005	31235 P005
8	1	31235 P005	31235 P005
9	1	31235 P005	31235 P005
10	1	31235 P005	31235 P005
11	1	31235 P005	31235 P005
12	1	31235 P005	31235 P005
13	1	31235 P005	31235 P005
14	1	31235 P005	31235 P005
15	1	31235 P005	31235 P005
16	1	31235 P005	31235 P005
17	1	31235 P005	31235 P005
18	1	31235 P005	31235 P005
19	1	31235 P005	31235 P005
20	1	31235 P005	31235 P005
21	1	31235 P005	31235 P005
22	1	31235 P005	31235 P005
23	1	31235 P005	31235 P005
24	1	31235 P005	31235 P005
25	1	31235 P005	31235 P005
26	1	31235 P005	31235 P005
27	1	31235 P005	31235 P005
28	1	31235 P005	31235 P005
29	1	31235 P005	31235 P005
30	1	31235 P005	31235 P005
31	1	31235 P005	31235 P005
32	1	31235 P005	31235 P005
33	1	31235 P005	31235 P005
34	1	31235 P005	31235 P005
35	1	31235 P005	31235 P005
36	1	31235 P005	31235 P005
37	1	31235 P005	31235 P005
38	1	31235 P005	31235 P005
39	1	31235 P005	31235 P005
40	1	31235 P005	31235 P005
41	1	31235 P005	31235 P005
42	1	31235 P005	31235 P005
43	1	31235 P005	31235 P005
44	1	31235 P005	31235 P005
45	1	31235 P005	31235 P005
46	1	31235 P005	31235 P005
47	1	31235 P005	31235 P005
48	1	31235 P005	31235 P005
49	1	31235 P005	31235 P005
50	1	31235 P005	31235 P005