

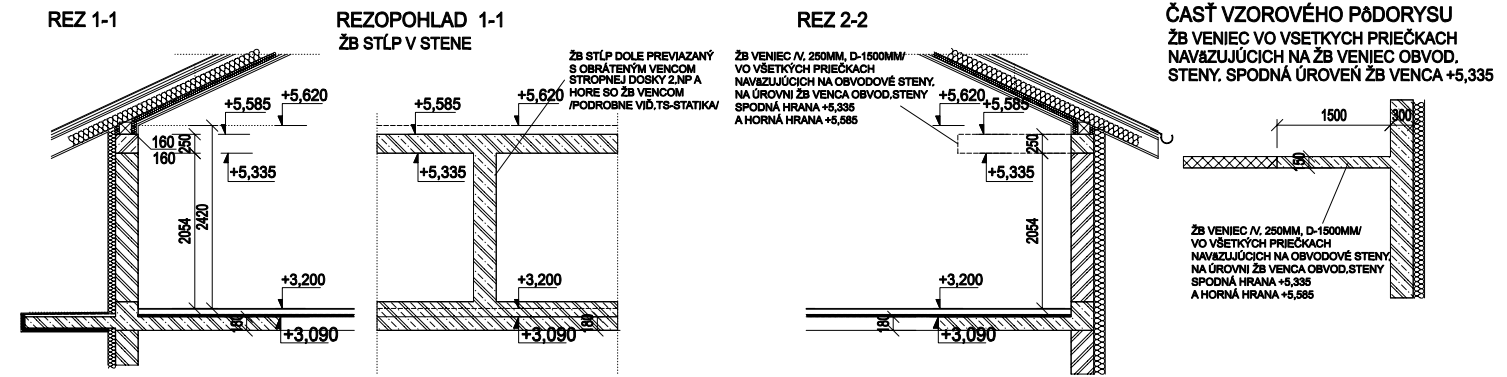
LEGENDA MIESTNOSTÍ

Č.M.	ÚČEL MIESTNOSTI	PLOCHA m ²	PODLAHA	ÚPRAVA STIEN	STROP	POZNÁMKA
2.01	SCHODISKO	6,40	OBLOŽ. NÁSTUP. LAMINÁT	P3 OMIETKA+MAL'BA	OMIETKA+MAL'BA	
2.02	CHODBA	7,10	LAMINÁT.PODL.	P7 OMIETKA+MAL'BA	OMIETKA+MAL'BA	LAM.SOKEL 40mm
2.03	IZBA	24,05	LAMINÁT.PODL.	P7 OMIETKA+MAL'BA	OMIETKA+MAL'BA	LAM.SOKEL 40mm
2.04	IZBA	14,75	LAMINÁT.PODL.	P7 OMIETKA+MAL'BA	OMIETKA+MAL'BA	LAM.SOKEL 40mm
2.05	WC	2,60	KERAM.DLAŽBA P6	MAL'BA+K.O.2100	OMIETKA+MAL'BA	KER.SOKEL 80mm
2.06	KÚPEĽŇA	6,35	KERAM.DLAŽBA P6	MAL'BA+K.O.2100	OMIETKA+MAL'BA	KER.SOKEL 80mm
2.07	KUCHYŇA+O.IZBA	27,10	LAMINÁT.PODL.	P7 OMIETKA+MAL'BA +K.O.1500 KUCH.L.	OMIETKA+MAL'BA	LAM.SOKEL 40mm
2.08	TERASA	22,55	EXTER.MRAZUVZD. DLAŽBA	P5		

LEGENDA MATERIÁLOV

- PŔVODNÉ MURIVO + T.I. NA BÁZE MINERAL.VLNY hr. 100 mm NAD ÚROVŇOU TERÉNU MIN. 300MM - EXTRUDOVANÝ POLYSTYRÉN A STIAHNUŤ HO MIN 500 MM POD TERÉN
- ZATEPL. MURIVO celk. hr. 400 mm Z YTONG PRESNÝCH TVÁRNIC P+D P4-500 HR. 300 MM NA TENKOVRSŤVÚ SPOJOVACIU MALTU YTONG + TEP.IZOLÁCIA 100 mm (RSP. 120 mm PODLA ROZHODNUTIA INVESTORA)
- PRIEČKOVÉ MURIVO hr. 150 A 75 mm Z TYTONG PRESNÝCH TVÁRNIC P4-500, HR. 150MM NA TENKOVRSŤVÚ SPOJOVACIU MALTU YTONG
- ZATEPLENIE NOVOSTAVBY - EPS 70F 100 mm (prip. 120 mm PODLA ROZHODNUTIA INVESTORA)
- DREVENÝ STĽP "S" 160x160 MM
- DAŽĎOVÝ ZVOD

POZNAMKY: VIĎ. VÝKRES Č. 05 - PŔDORYS 1.NP-NAVRHOVANÝ STAV, TEJTO PD.



- PROJEKT PRE STAVEBNÉ POVOLENIE NESLUŽI AKO KONEČNÝ PODKLAD PRE REALIZACIU

STAVBA: RODINNÝ DOM - HERLIANSKA 73			
OBJEKT: SO 01 - RODINNÝ DOM - REKONŠTRUKCIA A NADSTAVBA			
AUTOR NÁVRHU: ING. SISOLOVÁ	OBEC: KOŠICE - KOŠICKÁ NOVÁ VES HERLIANSKA 73 KOŠICE - MESTO	FORMÁT: 2A4	
AUTOR PROJEK.: ING. SISOLOVÁ	INVESTOR: ING. MILAN FRAJT HERLIANSKA 73 KOŠICE - KOŠICKÁ NOVÁ VES	DÁTUM: 07/2012	
ZODP. PROJEKT.: ING. BEGALOVÁ		STUPEŇ: P - SP	
KRESLIL: ING. SISOLOVÁ		ZÁKAZKA ČÍSLO:	
PROFESIA: ARCHITEKTONICKÉ A STAVEBNÉ RIEŠENIE		ARCHÍVNE ČÍSLO:	
PREDMET VÝKRESU: PŔDORYS 2.NP- NAVRHOVANÝ STAV		MIERKA: 1:100	Č.VÝK.: 06