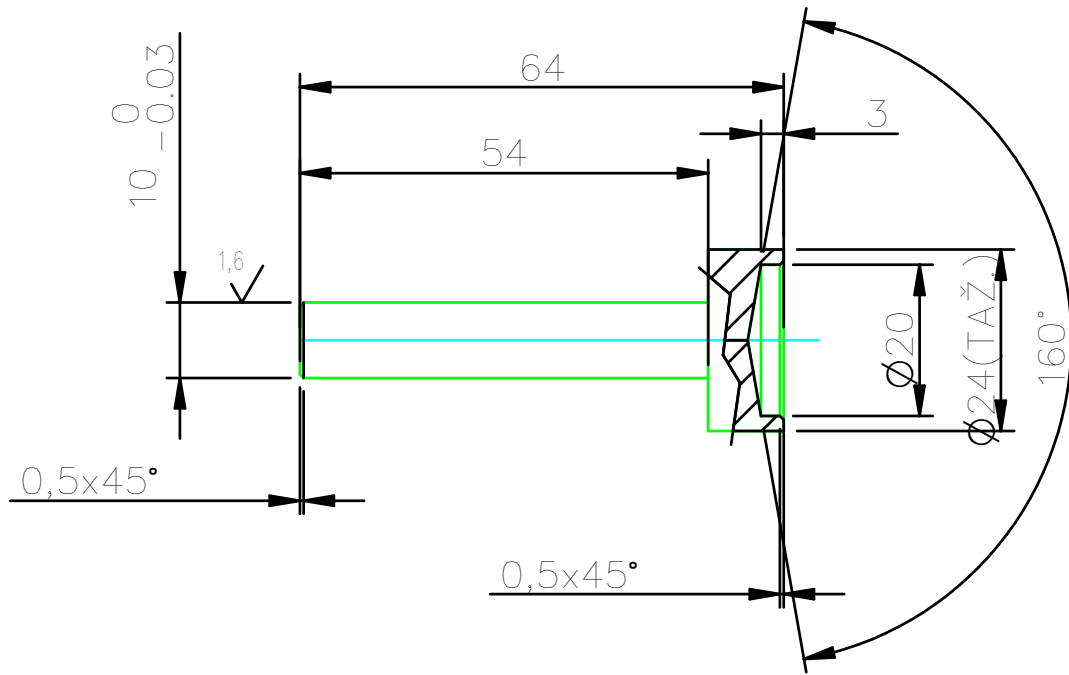


6,3 ✓ / 1,6 ✓



MAT. 11 601  
P.Ú. Fe/Zn12cA  
1 ks na výrobek

OPĚRNÝ ČEP