

Č.p	Název	Číslo výkresu	Pol. - Rozmer	Pol. - Norma	Mat. kon.	Mat. vých.	Hmotn.	Ks
20	PLECH	P3-60x900	STN 42 5310	11 373			1,2	2
19	PLECH	P5-50x900	STN 42 5310	11 373			1,7	2
18	PLECH	P6-75x100	STN 42 5310	11 373			0,2	4
17	PLECH	P10-82x100	STN 42 5310	11 373			0,6	2
16	PLECH	P10-80x145	STN 42 5310	11 373			0,9	4
15	PLECH	P10-80x220	STN 42 5310	11 373			1,3	4
14	PLECH	P15-80x180	STN 42 5310	11 373			1,7	6
13	PLECH	P15-80x200	STN 42 5310	11 373			1,9	4
12	PLECH	P15-100x100	STN 42 5310	11 373			1,2	4
11	PLECH	P20-220x270	STN 42 5310	11 523			9,2	4
10	PLECH	P20-160x230	STN 42 5310	11 373			5,7	4
9	TYČ	4HR 20-60	STN 42 5520	11 373			0,2	4
8	PROFIL	L75x50x5-175	STN 42 5545	11 373			0,8	4
7	PROFIL	L75x50x5-175	STN 42 5545	11 373			0,8	4
6	PROFIL	L75x50x5-300	STN 42 5545	11 373			1,4	4
5	PROFIL	TR 4HR 100x8-210	STN EN 10219-2	11 373			2,3	4
4	PROFIL	TR 4HR 100x5-300	STN EN 10219-2	11 373			4,3	6
3	PROFIL	TR 4HR 100x5-1010	STN EN 10219-2	11 373			14,5	2
2	PROFIL	TR 4HR 120x6-1010	STN EN 10219-2	11 523			21,1	2
1	PROFIL	TR 4HR 120x6-2500	STN EN 10219-2	11 523			52,3	4

Č.p	Název	Číslo výkresu	Pol. - Rozmer	Pol. - Norma	Mat. kon.	Mat. vých.	Hmotn.	Ks
4	Výroba: Operácia / Čas / Meno+Podpis	4						
5		5						
6		6						
7		7						

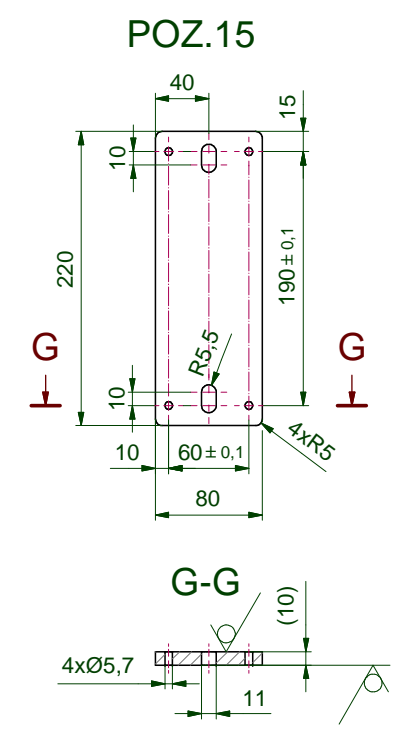
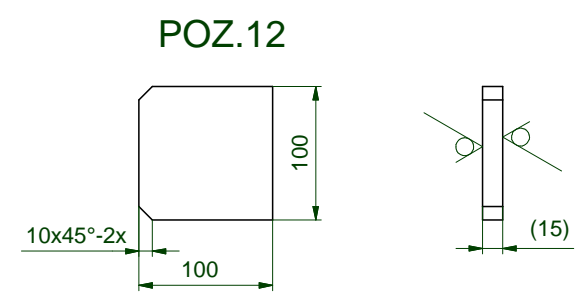
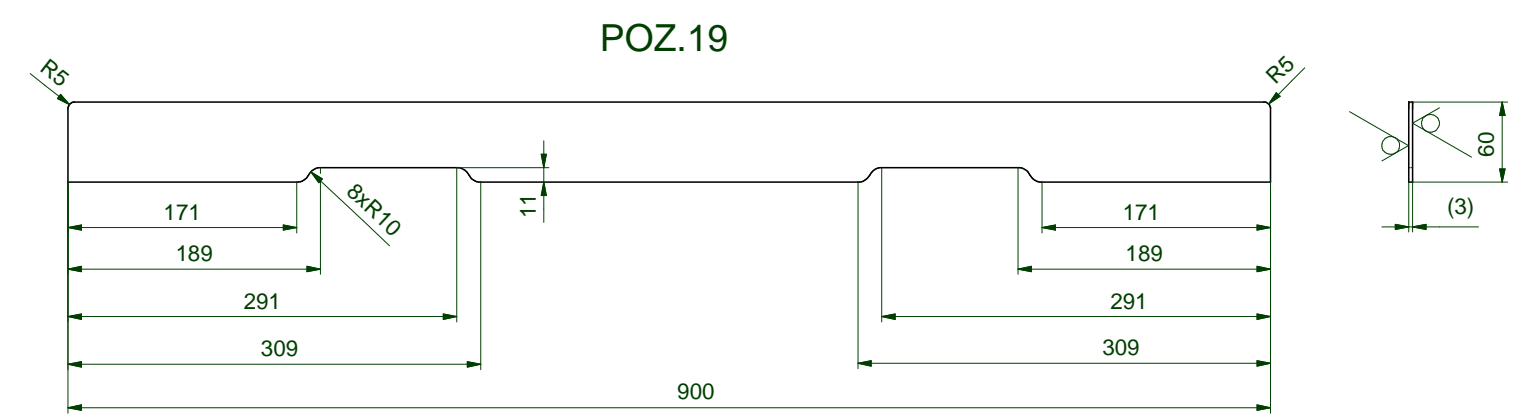
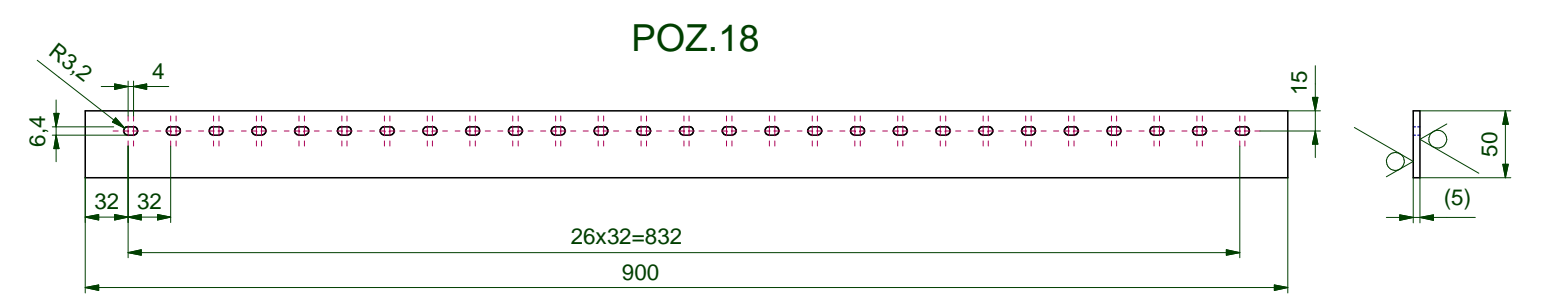
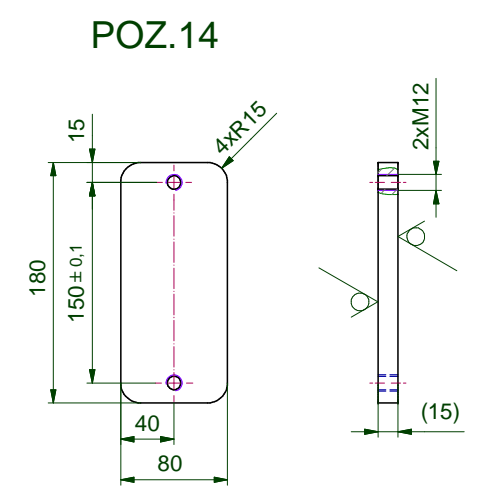
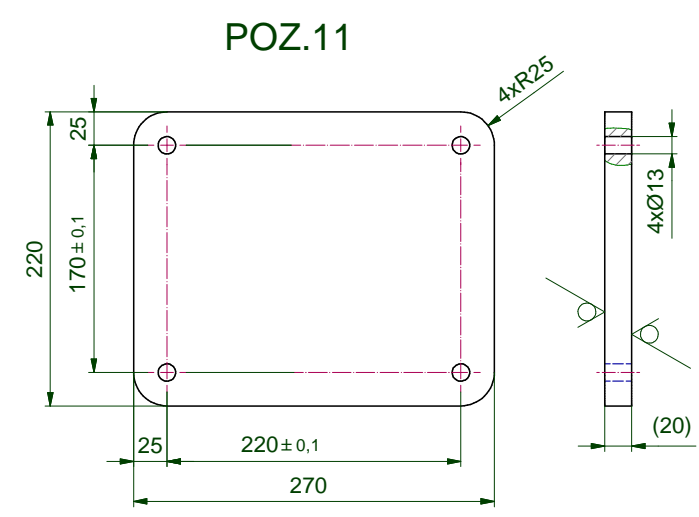
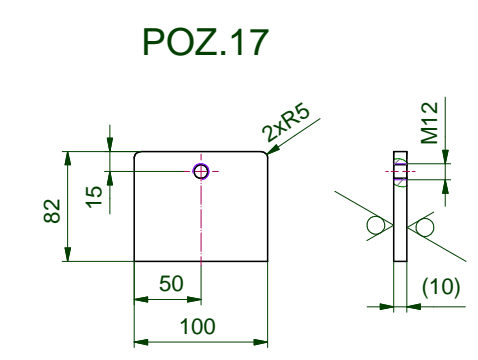
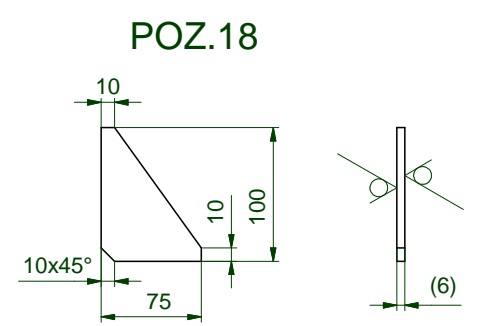
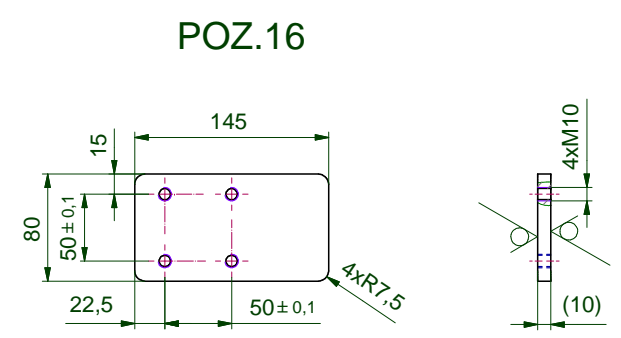
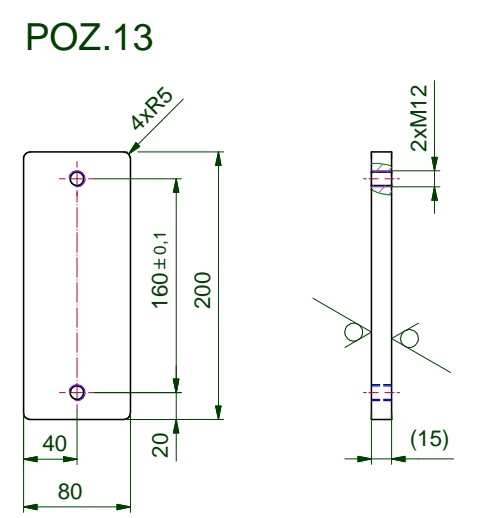
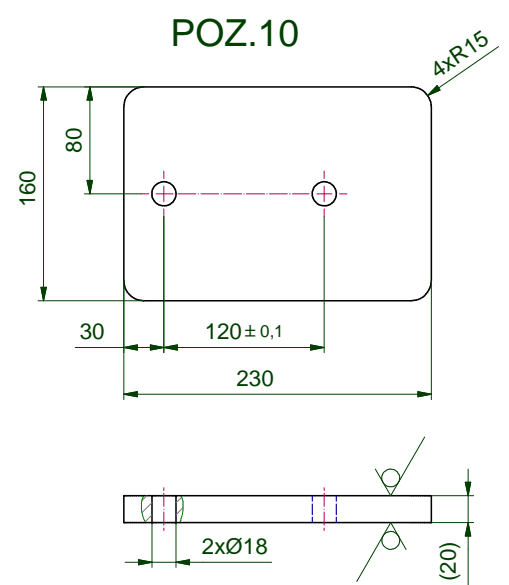
  

Index	Zmena	Dátum	Meno

Navrhov:	SZOTÁK	1/2015	Všeobecné tolerance: ISO 2768 - mK, EN ISO 13920 BF	Hmotnosť: 427,5 kg	Merka: 1:10 (1:1)
Kreslil:				Číslo zostavy / Položka:	
Schválil:	SZABO			1492-2000-000	1
Uvoľnil:					
Prijal:					
Název:	SPODNÝ RÁM			Číslo výkresu:	1492-2100-000
				Formát:	A1
				List:	1
				Listov:	2

12,5 (✓)



Index		Zmena	Dátum	Meno		
Navrhol:	SZOTÁK	1/2015	Všeobecné tolerancie:	Hmotnosť: 427,5 kg		Mierka: 1:4
Kreslil:			ISO 2768 - mK, EN ISO 13920 BF	Číslo zostavy / Položka:		
Schválil:	SZABO		Polotovary:	1492-2000-000	1	
Uvoľnil:			Materiál:	Zákaznícke číslo:		
Prijal:				Číslo výkresu:		
<b>SPODNÝ RÁM</b>				<b>1492-2100-000</b>		Formát: A2 List: 2 Listov: 2