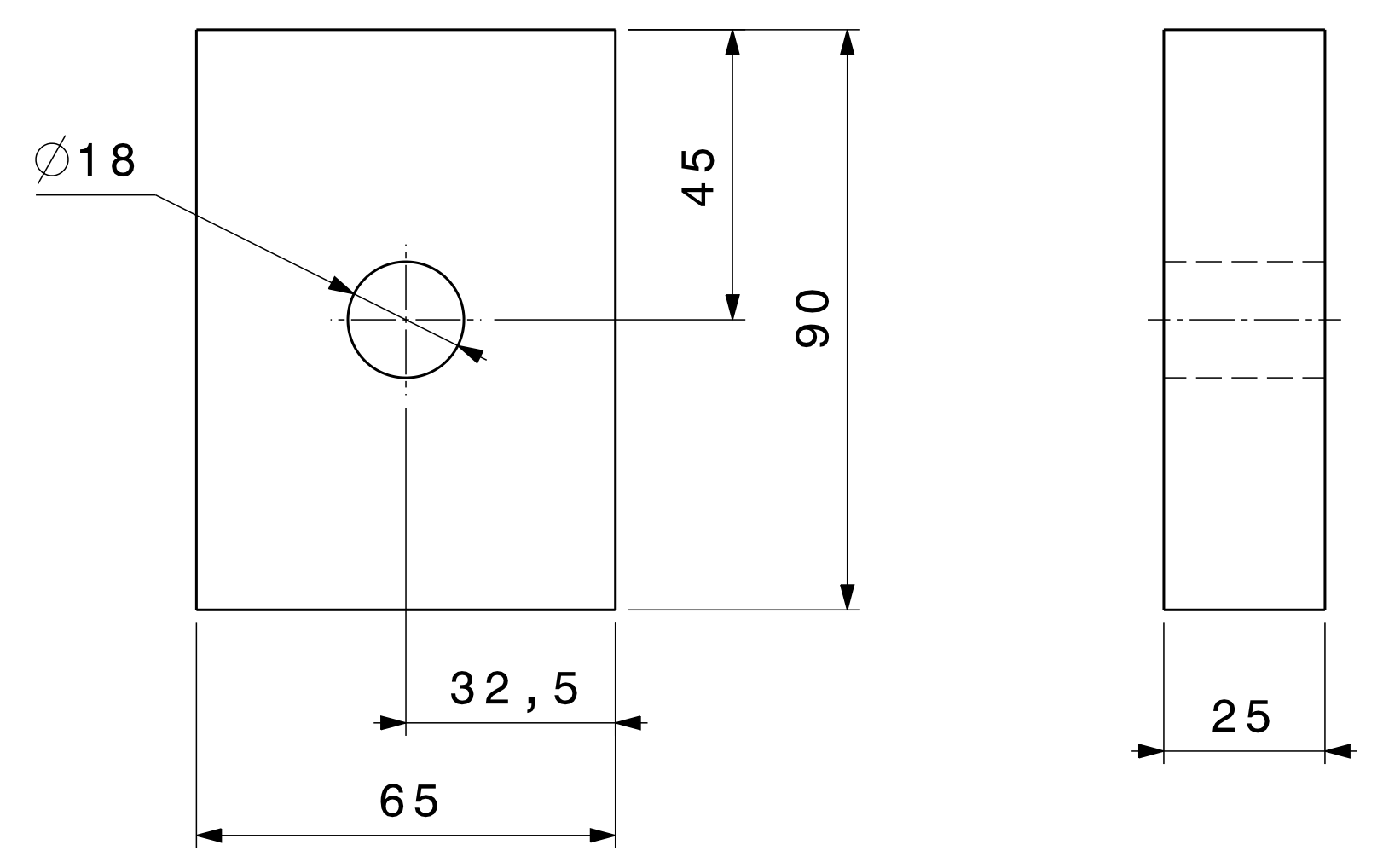


Detail A
 Scale: 1:5

POS. 1 (Scale 1:1)



9	40	DIN EN ISO 4014 - M16 x 55 - 10.9	-	Sechskantschraube - M16 x 55 - 10.9	-	-	-
8	80	DIN 6796	-	Spannscheibe DIN 6796 16	-	-	-
7	40	DIN EN 24032 M16-10	-	Sechskantmuttern M16-10	-	-	-
6	20	SE 316-05	-	WELDED-GROUP	-	-	-
5	2	SE 316-11	-	RESCUE-DEVICE	-	-	-
4	4	SE 316-07	-	SQUARING BEAM	-	-	-
3	6	SE 316-05	-	CROSS-BEAM	-	-	-
2	2	SE 316-01	-	LONGITUDINAL BEAM	-	-	-
1	2	1.0570	01 01 001	DISTANZPLATTE	90 x 65 x 25	1100 g	-
POS	STCK	TEILESTAMMDATEN	PART-NAME	BENENNUNG	ABMASSE	MASSE	BEMERKUNG

SURFACE FINISH DIN ISO 1302		AFFECTATION A/C PART NBR		
EDGES DIN 6784-D2		A/C DRWG NBR		
PLANT HAMBURG	DEPARTMENT TMDAAJ1	SHEET	ISSUE	SCALE 1:20 (1:5 1:1)
DRN D. Albu	CHKD DATE	GENERAL TOLERANCES DIN ISO 2768-m-K		PAINT PROTECTION
DATE 22-May-12	DATE	DIN ISO 2768-m-K		SIZE A0
MANUF. CODE D0181	APPD DATE	FIRST ANGLE PROJECTION		TITLE UNTERRAHMEN HINTEN
F534-70010-000-W8200-09A00 01-01-000				ISSUE A00
SHEET 01 OF 01 SHEETS				PROGRAM LR

BEI POS.6, POS.7, POS.8 UND POS.9 BESCHICHTUNG MIT "DACROMET 500".
 ANZUGSMOMENT 200Nm.

