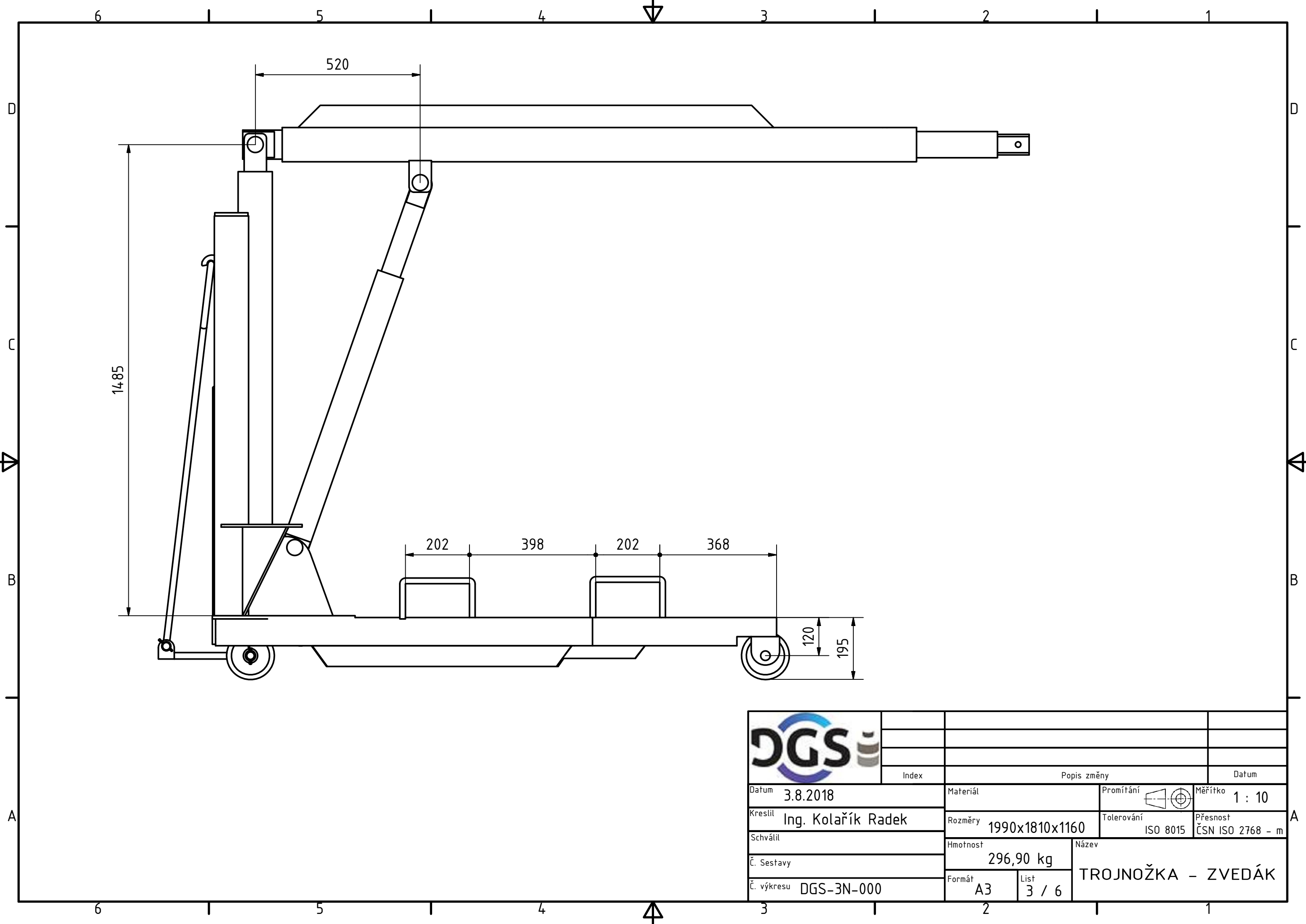

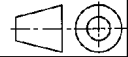
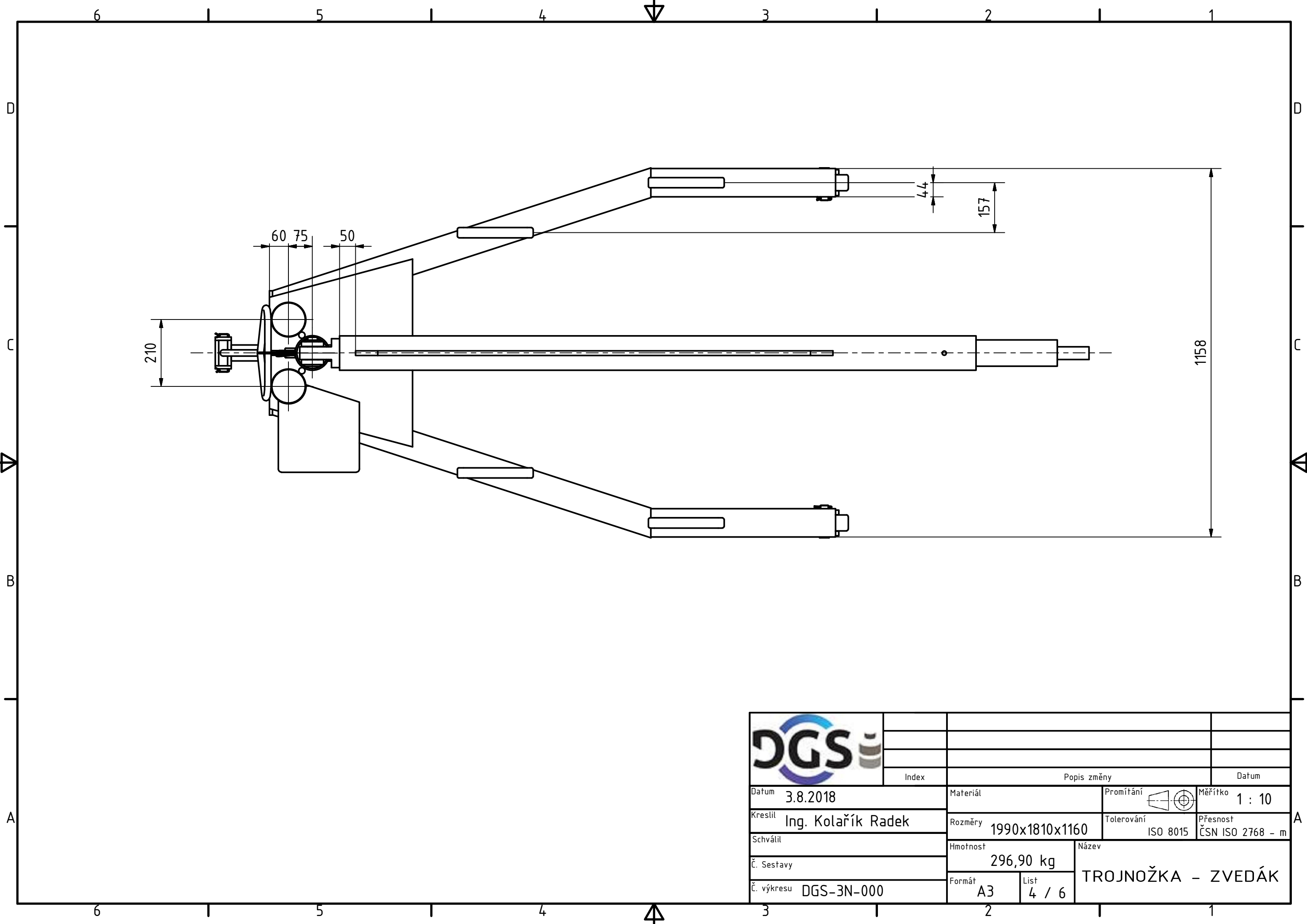



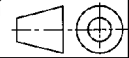
TRUBKY NAPLNI ZÁVAŽÍM

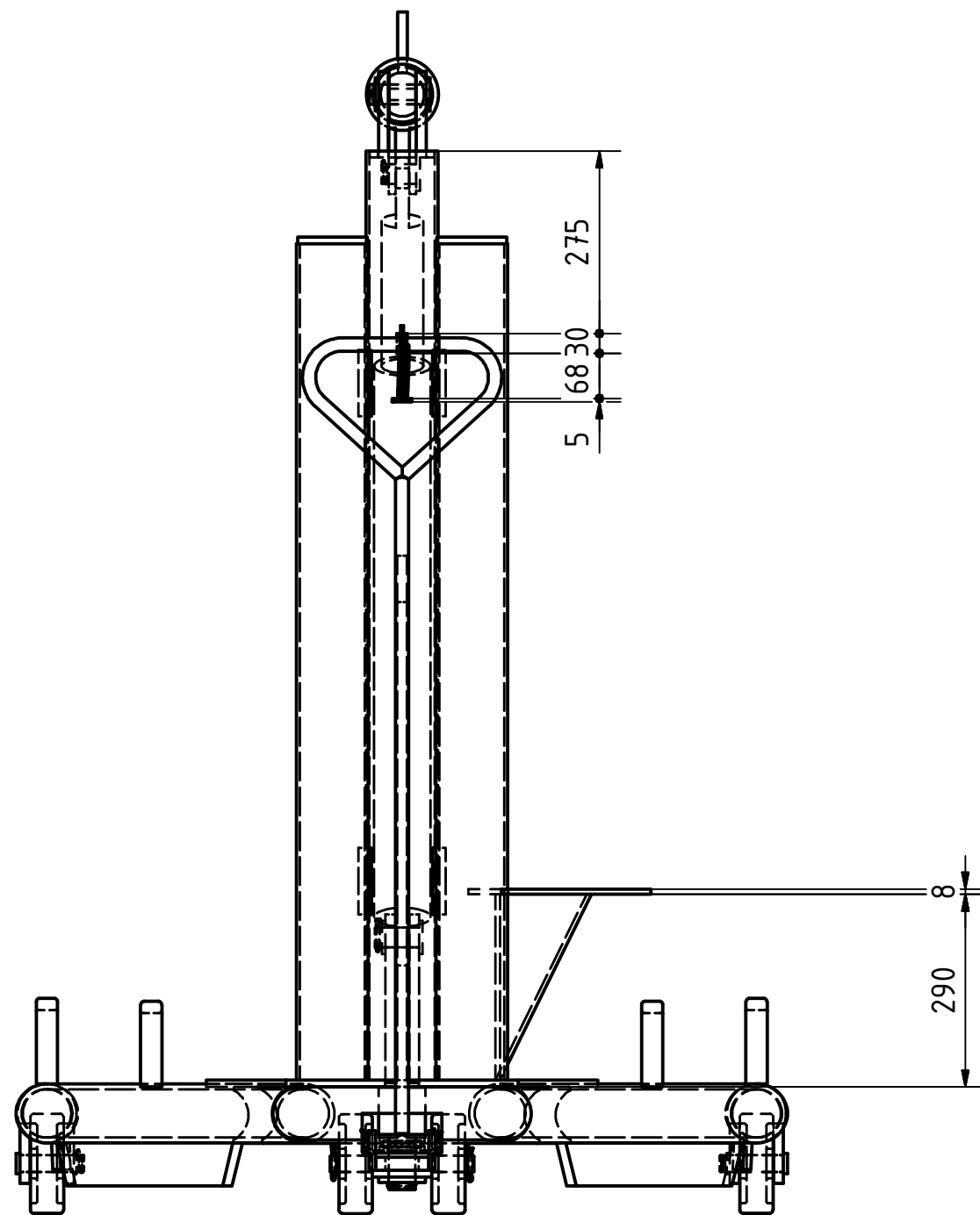
DGS		Index		Datum	
Datum 3.8.2018		Popis změny		Datum	
Kreslil Ing. Kolařík Radek		Materiál		Promítání	
Schválil		Rozměry 1990x1810x1160		Měřítko 1 : 10	
Č. sestavy		Hmotnost 296,90 kg		Tolerování ISO 8015	
Č. výkresu DGS-3N-000		Formát A2		List 1 / 6	
		Přesnost ČSN ISO 2768 - m		Název TROJNOŽKA - ZVEDÁK	





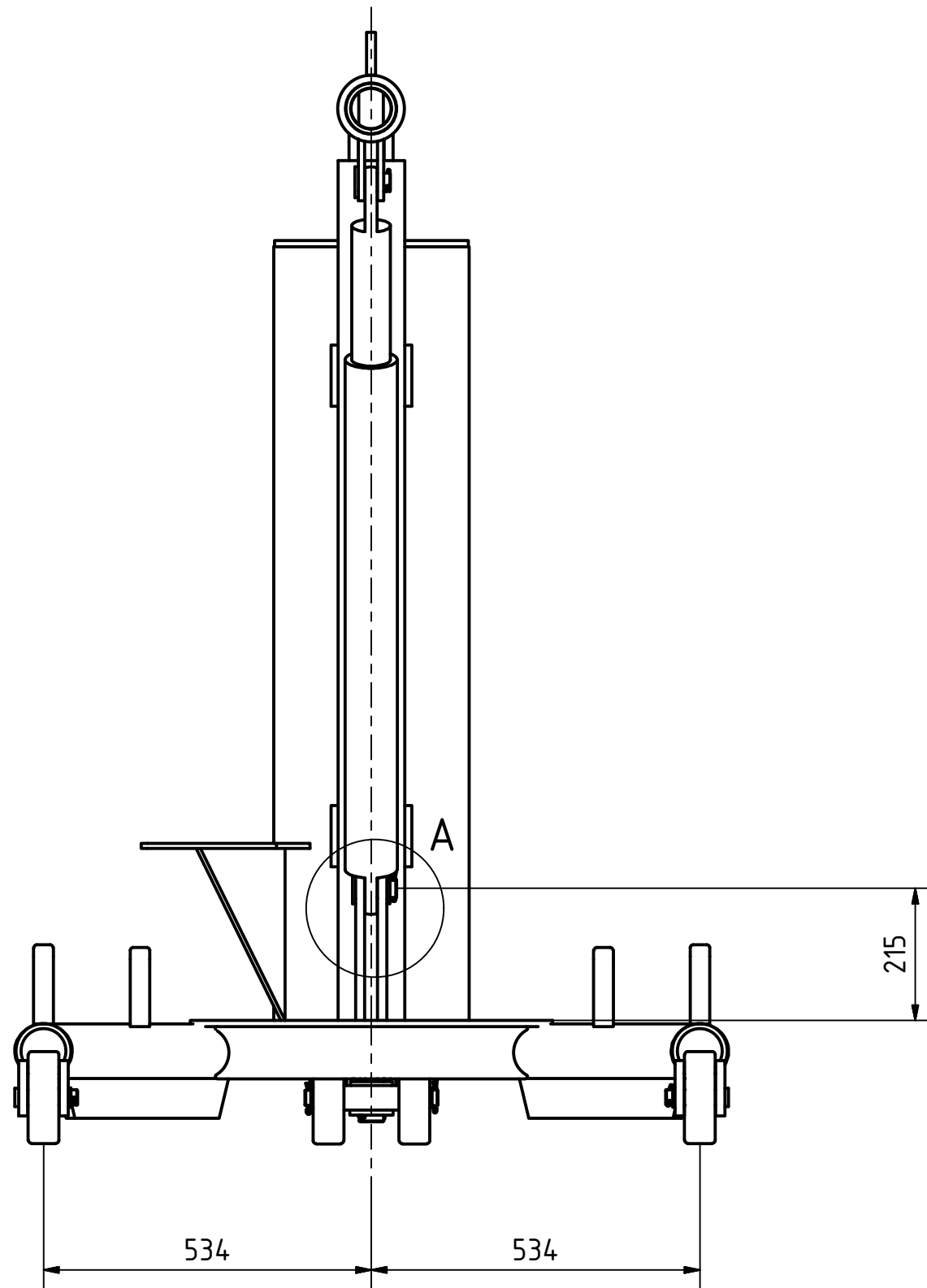
		Index		Popis změny		Datum	
		Datum 3.8.2018		Materiál		Promítání  Měřítko 1 : 10	
Kreslil Ing. Kolařík Radek		Rozměry 1990x1810x1160		Tolerování ISO 8015		Přesnost ČSN ISO 2768 - m	
Schválil		Hmotnost 296,90 kg		Název TROJNOŽKA - ZVEDÁK			
Č. Sestavy		Formát A3					
Č. výkresu DGS-3N-000							



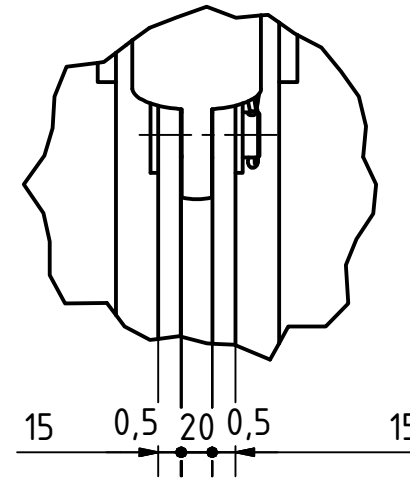
		Index		Popis změny		Datum	
		Datum 3.8.2018		Materiál		Promítání  Měřítko 1 : 10	
Kreslil Ing. Kolařík Radek		Rozměry 1990x1810x1160		Tolerování ISO 8015		Přesnost ČSN ISO 2768 - m	
Schválil		Hmotnost 296,90 kg		Název TROJNOŽKA - ZVEDÁK			
Č. Sestavy		Formát A3		List 4 / 6			
Č. výkresu DGS-3N-000							


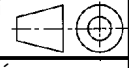


		Index		Popis změny		Datum	
		Datum 3.8.2018		Materiál		Promítání  Měřítko 1 : 10	
Kreslil Ing. Kolařík Radek		Rozměry 1990x1810x1160		Tolerování ISO 8015		Přesnost ČSN ISO 2768 - m	
Schválil		Hmotnost 296,90 kg		Název TROJNOŽKA - ZVEDÁK			
Č. Sestavy		Formát A3					
Č. výkresu DGS-3N-000							



A (1 : 5)



		Index		Popis změny		Datum	
		Datum 3.8.2018		Materiál		Promítání  Měřítko 1 : 10	
Kreslil Ing. Kolařík Radek		Rozměry 1990x1810x1160		Tolerování ISO 8015		Přesnost ČSN ISO 2768 - m	
Schválil		Hmotnost 296,90 kg		Název TROJNOŽKA - ZVEDÁK			
Č. Sestavy		Formát A3					
Č. výkresu DGS-3N-000							