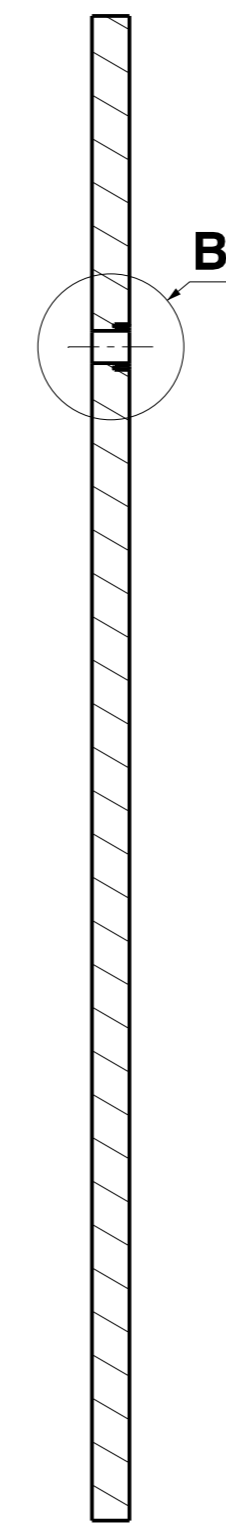
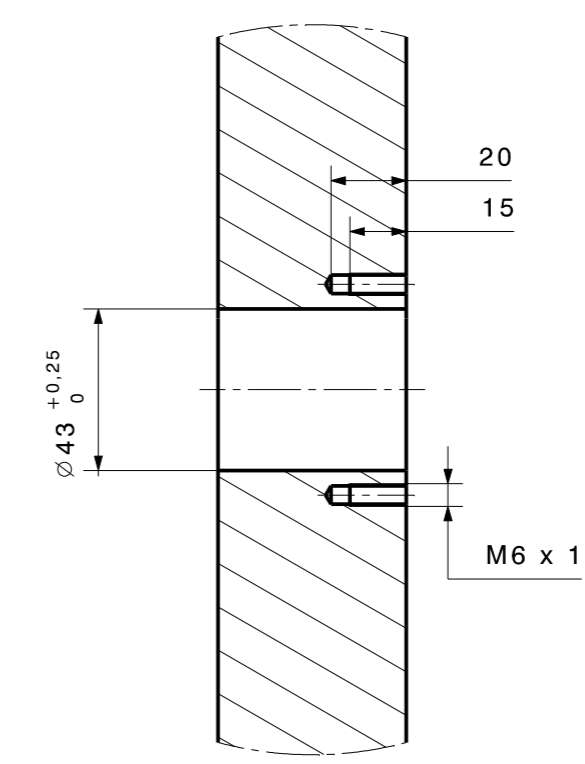


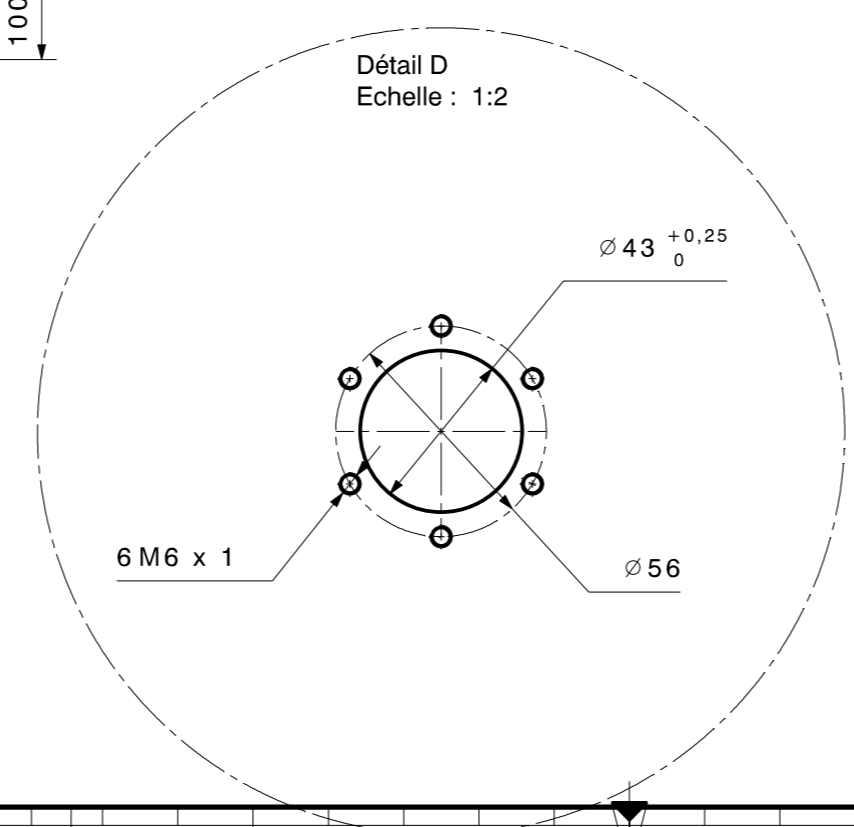
Coupe A-A
Echelle : 1:10



Détail B
Echelle : 1:2



Détail D
Echelle : 1:2



D	-	-	-	-	-
C	-	-	-	-	-
B	-	-	Edition initiale	-	-
Ind	Date	Dessinateur	Nature de la modification	Signature	
Observation : -					
Matière : S235 - E24		être reproduit ou communiqué sans son autorisation		Tolérances générales d'usinage (sauf indications contraires)	
Traitements : -		Etat de surface : Ra = 3.2		ISO 2768 - fH	
Protection : -		Sauf indication : -		Ebavurage : Ch 0,2 à 45°	
Dessinateur : latapiea		Date : 12/07/2016		Signature :	
PLAQUE ACIER 04 REGARD 2					
STE - E4C					
			Echelle	Format	Planche
			1:10	A2	1/1
DEA STEX/LIME					
STE 1219- CEG PD- K 0398 012 A -					