
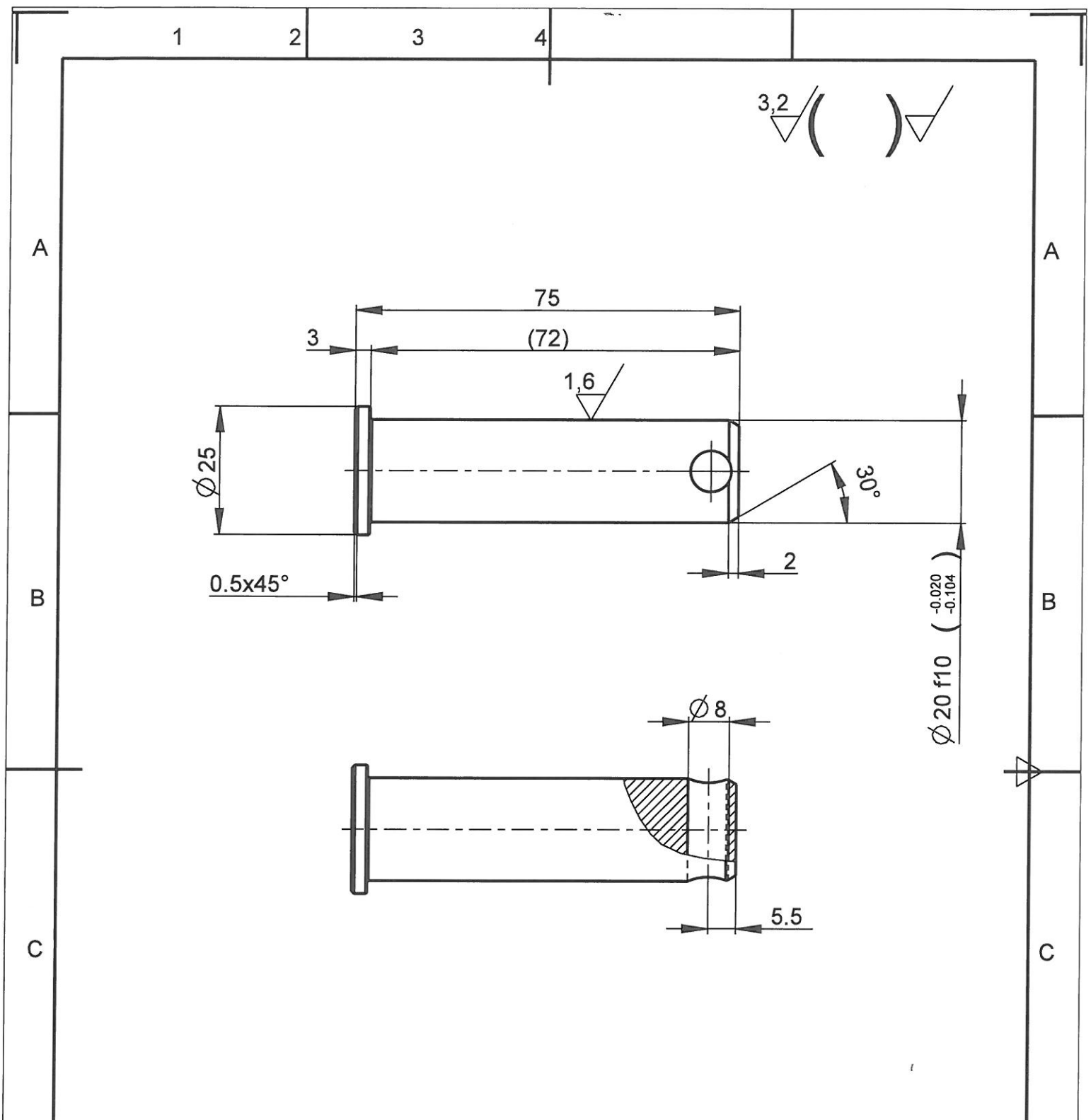


povrchova uprava pozinkovat zlutým z. cca 10um
nekotovane hrany srazit 0,4x45°; R0,3

		d)		PROMÍTÁNÍ	Materiál	Ø20x115
		c)			Polotovar	42CrMo4
		b)			Cistá hmotnost	0.262 kg
		a)				
Zmena		Datum	Index	Podpis		
Merítko	Poznámka	Navrhl				
1:1		Kreslil	Janota	Název	CEP_20X110	
		Prezkoušel				
C. seznamu		Technolog		Typ		
C. sestavy		Normalizace		Cis. výkresu	K002000110004	
Starý výkres		Schválil				
Nový výkres		Datum	16.2.2016		List 1/1	



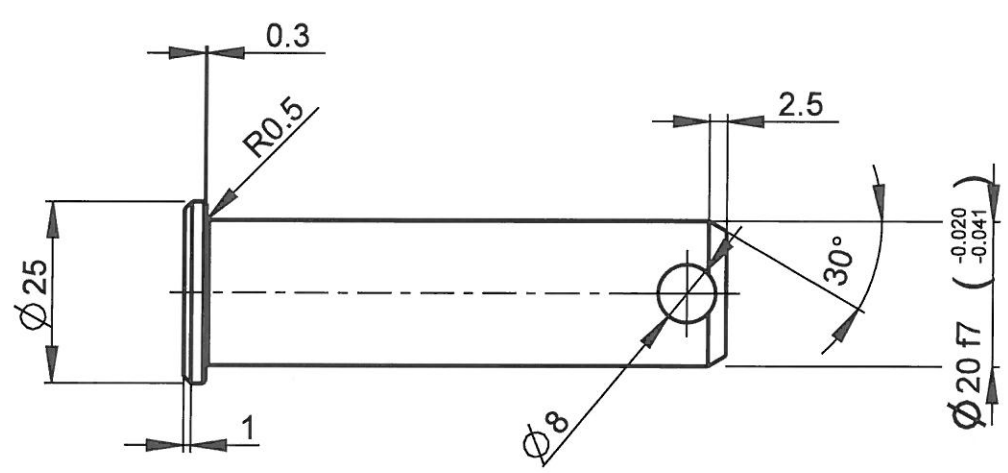
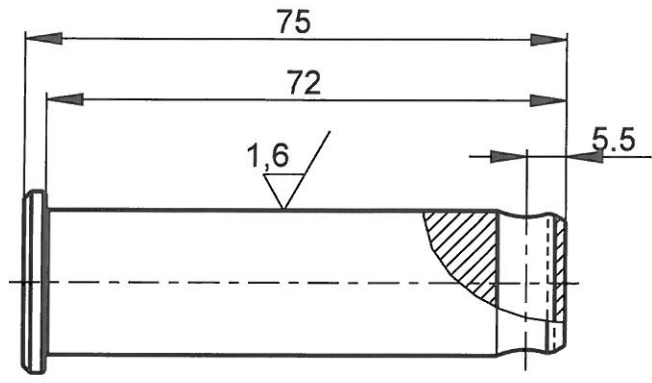
NEKOTOVANE HRANY 0,2x45° / R0,4

		d)		PROMÍTÁNÍ 	Materiál	42CrMo4
		c)			Polotovar	Ø25x80
		b)			C ístá hmotnost	0.181 kg
		a)				
Zmena		Datum	Index	Podpis	Pro/CZ INDUSTRIAL solutions chytrá průmyslová řešení	
Merítko	Poznámka	Navrhl			Název	CEP_20X25X75
1:1		Kreslil	KUNOVSKY		Typ	
		Prezkoušel			Cís. výkresu	K00200025002
C. seznamu		Technolog				
C. sestavy		Normalizace				
Starý výkres		Schválil				
Nový výkres		Datum	18.01.2016			List 1/1

1 2 3 4

A-A

3,2 ()

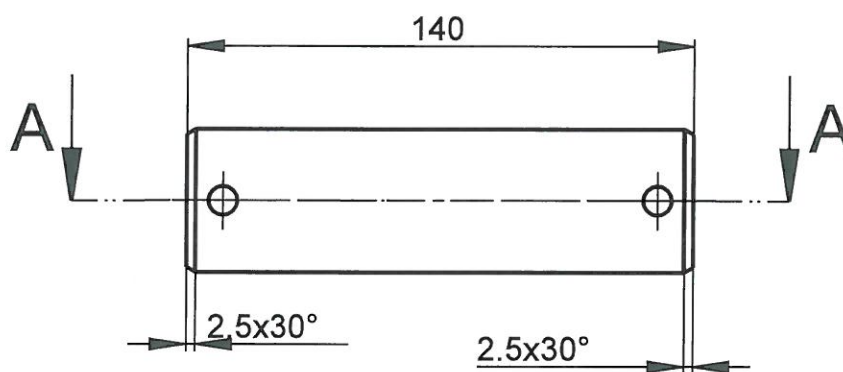


		d)		PROMÍTÁNÍ	Materiál	S235
		c)			Polotovar	Ø30x80
		b)			Cistá hmotnost	0,180 kg
		a)				
Zmena		Datum	Index	Podpis		
Merítko	Poznámka	Navrhl			Pro/CZ NÁZEV CEP K00200025001	
1:1		Kreslil	kunovsky		Typ Cís. výkresu K00200025001	
C. sestavy		Prezkoušel			List 1/1	
C. seznamu		Technolog				
Starý výkres		Normalizace				
Nový výkres		Schválil				
		Datum	27.02.2015			

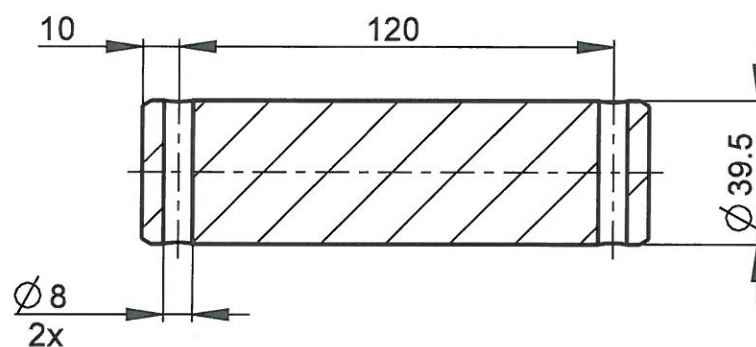
1

4

3,2




A-A



AT 2/

nekotované hrany srazit 0,4x45°; R0,3

		d)		PROMÍTÁNÍ	Materiál	Ø40x145
		c)			Polotovar	11 523
		b)			Cistá hmotnost	1.312 kg
		a)				
Zmena		Datum	Index			
Merítko	Poznámka	Navrhl		Název	CEP_40X140X120	
1:2		Kreslil	kunovsky			
		Prezkoušel			K00400140003	
C. seznamu		Technolog		Typ		
C. sestavy		Normalizace		Cís. výkresu	List 1/1	
Starý výkres		Schválil				
Nový výkres		Datum	03.08.2015			