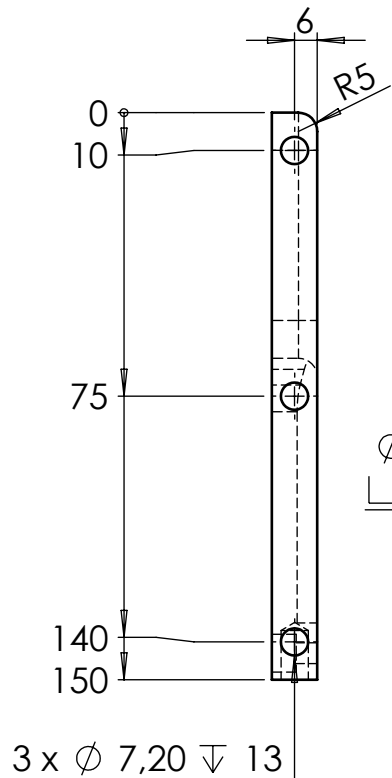
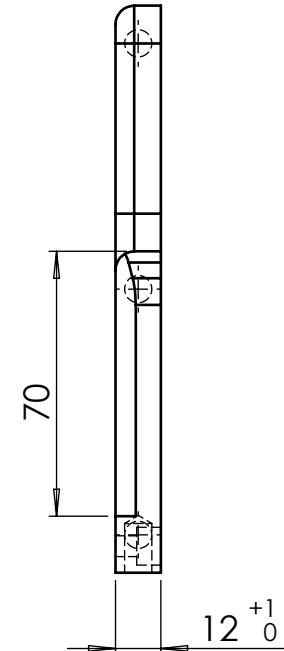
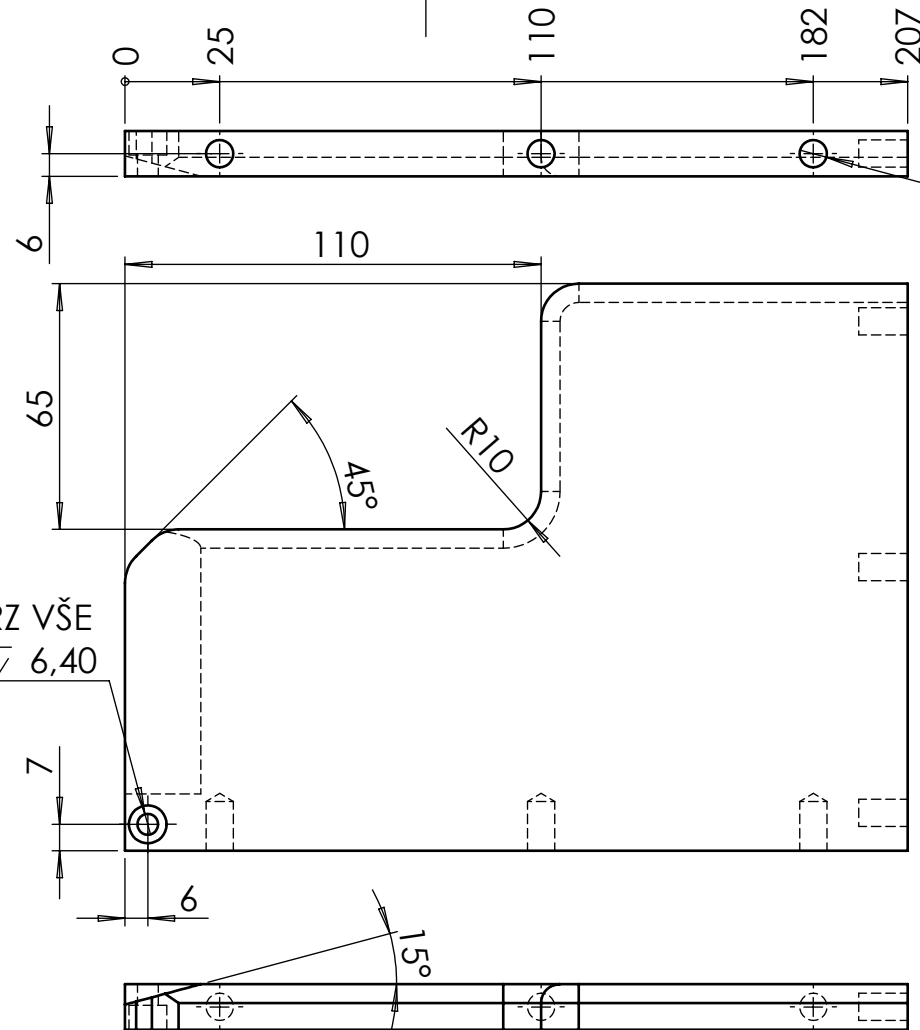


Ra 3,2



$\varnothing 5,50$ SKRZ VŠE
 $\square \varnothing 10 \nabla 6,40$



3 x $\varnothing 7,20 \nabla 13$
Díra pro zápusťnou závitovou vložku M5.

MATERIÁL: MATERIAL:	PA6-černý	HMOTNOST: WEIGHT:	[g] 310.70	MĚŘÍTKO: SCALE:	UNREAL S.r.l.O USI Industrial engineering servis
KUSŮ: PCS.:		PLOCHA: SURFACE:	[mm ²] 57284.70	1:2	
KRESLIL: DRAWN BY:	Michal Stříbrský	VYTVORENO DNE: DATE:	30.10.2018	ZMĚNA DNE: CHANGE:	19.11.2018
SCHVÁLIL: CONT.BY:	Pavel Filip	VÝROBA: PRODUCTION:		ČÍSLO VÝKRESU ZÁKAZNÍKA: CUSTOMER DRAWING NUMBER :	POVRCHOVÁ ÚPRAVA / FINISH: TEPELNÉ ZPRAC. / HEAT TREATMENT:
NÁZEV VÝKRESU: PART NAME:	Bočnice		List1	ČÍSLO VÝKRESU: DRAWING NUMBER :	2071M510-002.0
				NETOLEROVANÉ ROZMĚRY DLE ISO 2768 - mK NEKÓTOVANÁ SRAŽENÍ 0,5x45° Dimensions without tolerance by ISO 2768 - mK Unquoted chamfer 0,5x45°	
				LIST / LISTŮ 1/1 SHEET / SHEETS	

