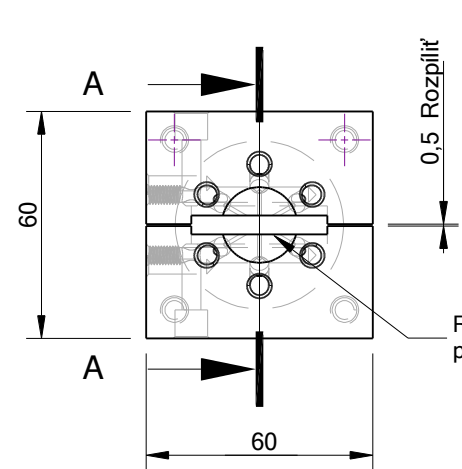


1 2 3 4 5 6

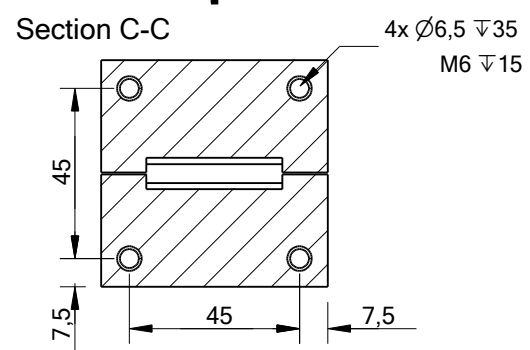
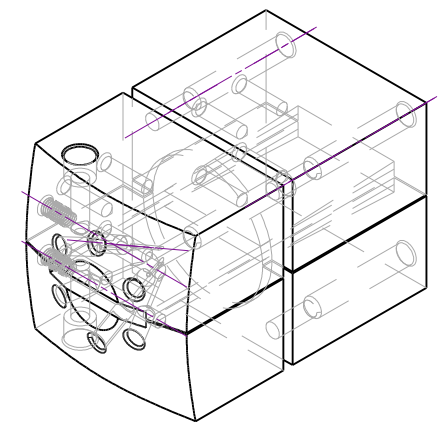
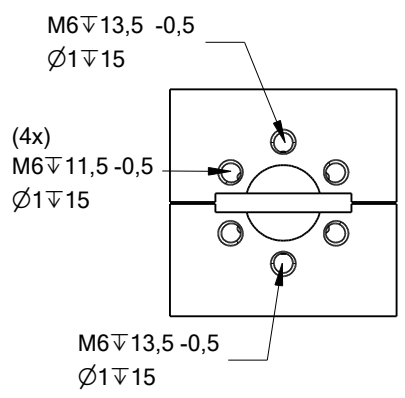
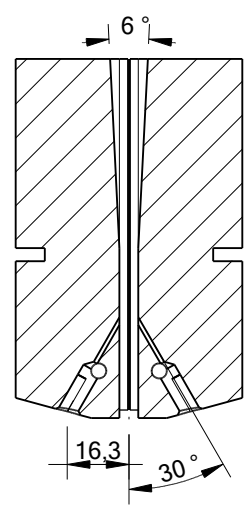
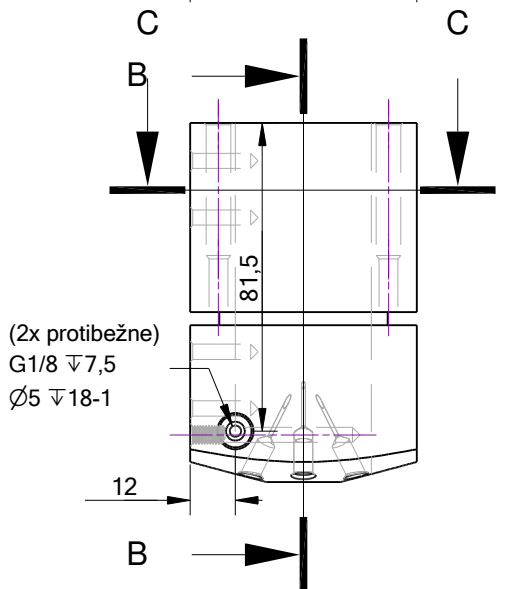
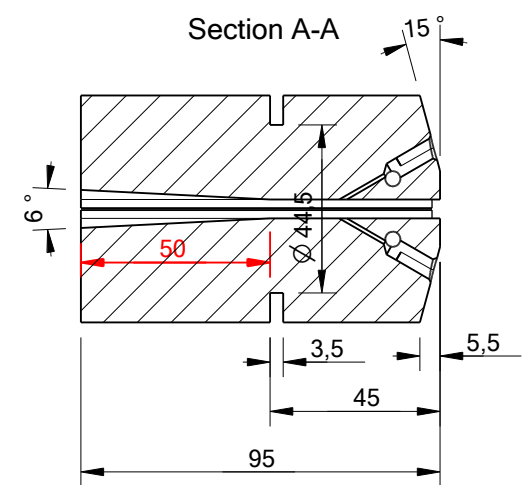
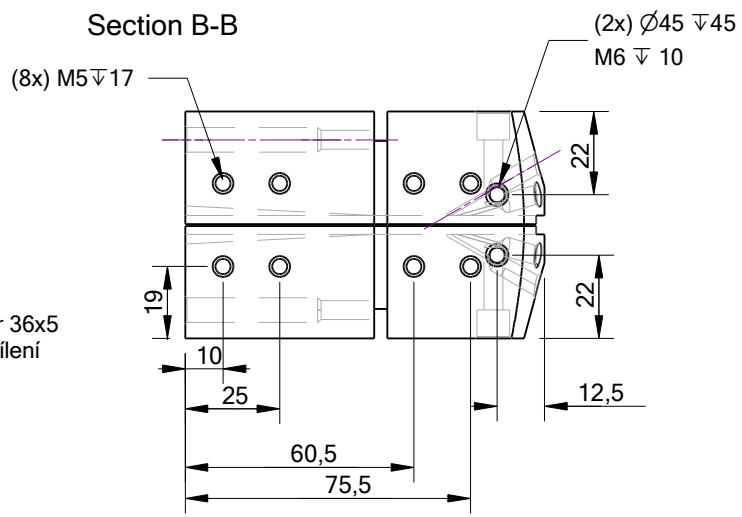
A
B
C
D


A
B
C
D



0,5 Rozplílit

Rozmer 36x5 po rozplení



| | | | |
|---|--|------------------------------|--|
|  | | Roffelsen PLASTICS | |
| | | | |
| Treatment ----- | | Date 20.11.2019 | |
| Quantity 1x | | Scale 1:2 | |

1 2 3 4 5 6