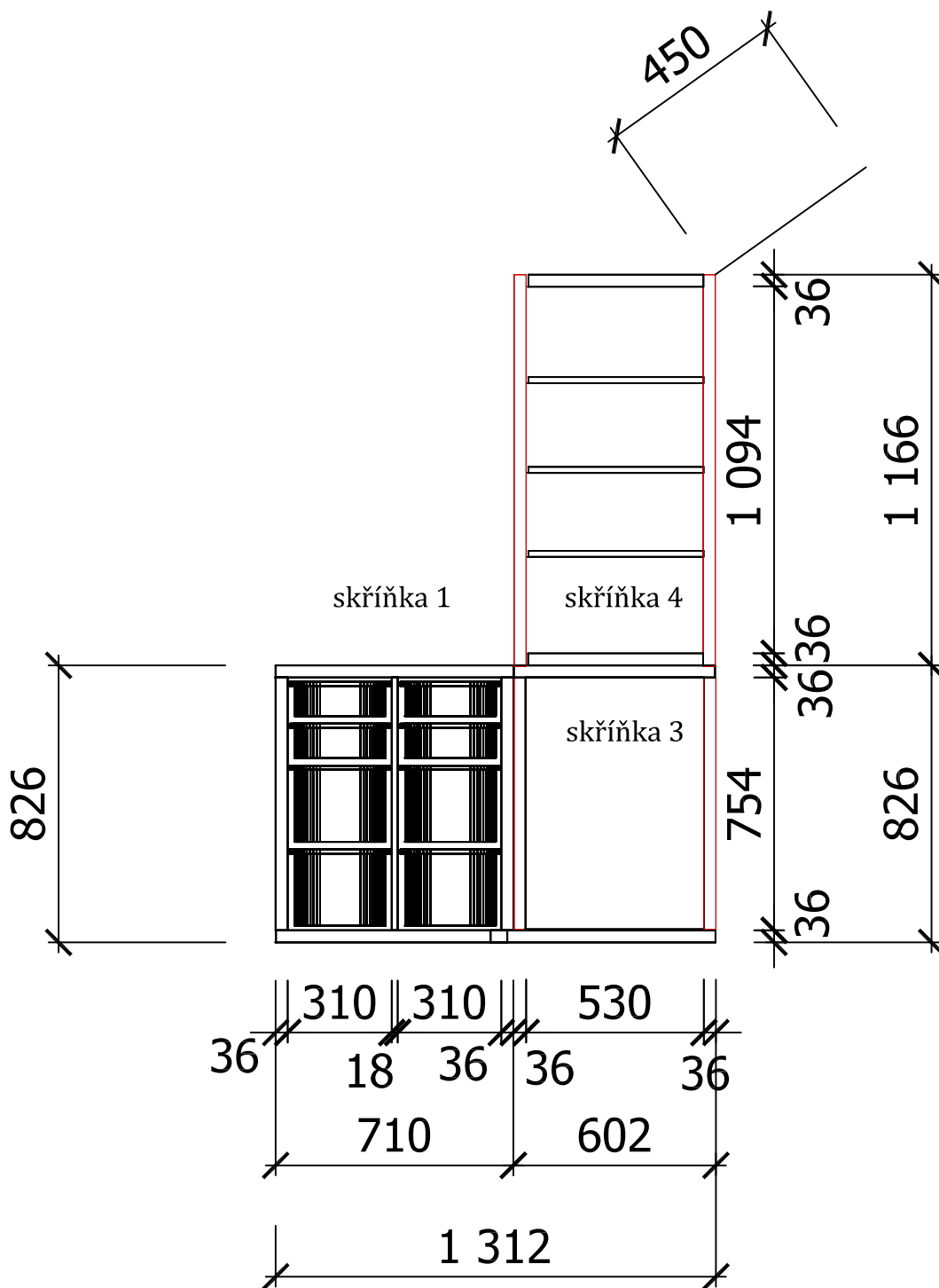


velikosti jednotlivých skříňek je nutné upravit dle záměru - velikost skříňek 1 musí zůstat stejná
 skříňky budou opatřeny výřezy v zádech a průchodkou v horní desce
 záda vložena

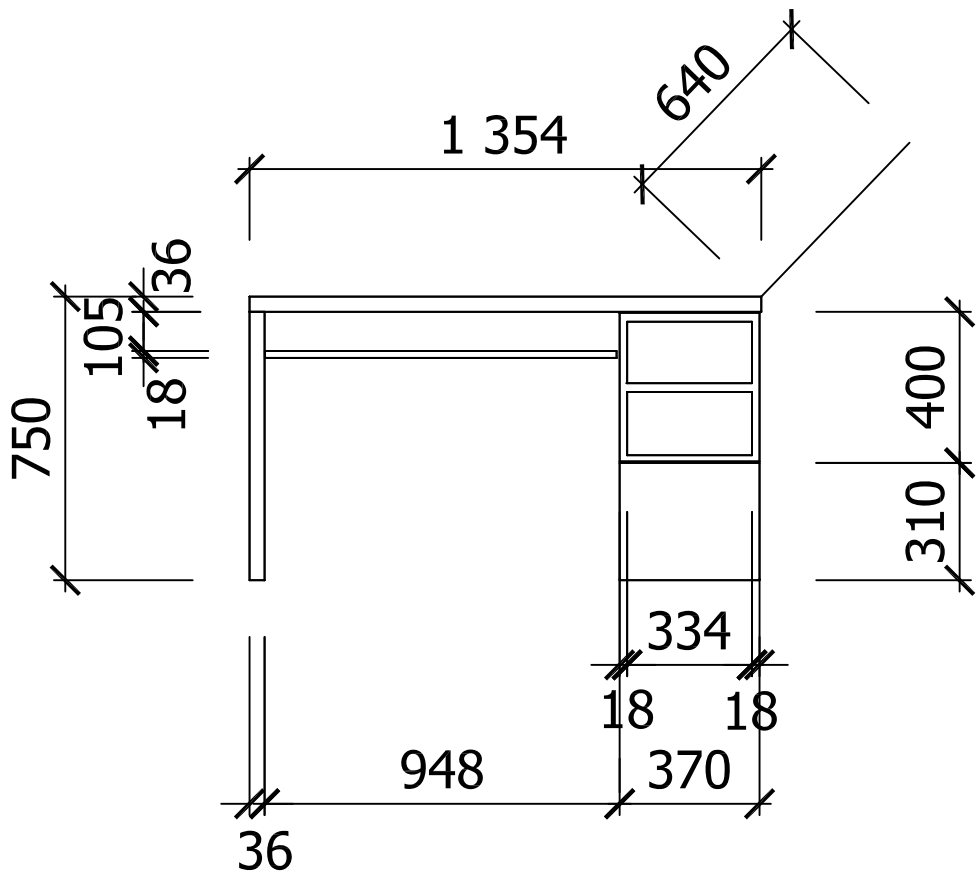
boxy ve skříňkách IKEA trofast - dodá investor - skříňky 1 nutno opatřit pojezdovými lištami
 hranolky z masivu - 6 páru hranolů v jedné skříňce



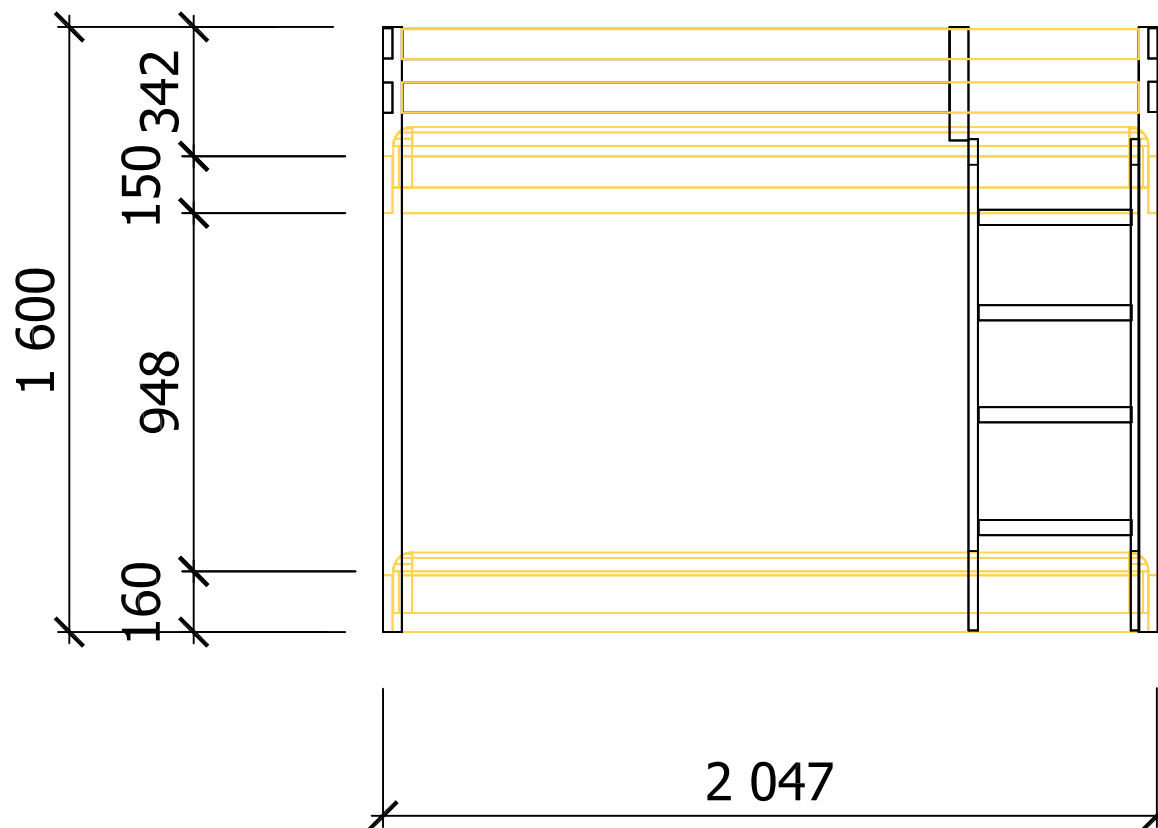


skříňka 1 - každou sekci nutno osadit 6 páry pojezdovými lištami -
 skříňka 3 - uzavřená - dvířka vložena tip on
 skříňka 4 - otevřená policová s navrtnými podpěrkami po celé výšce

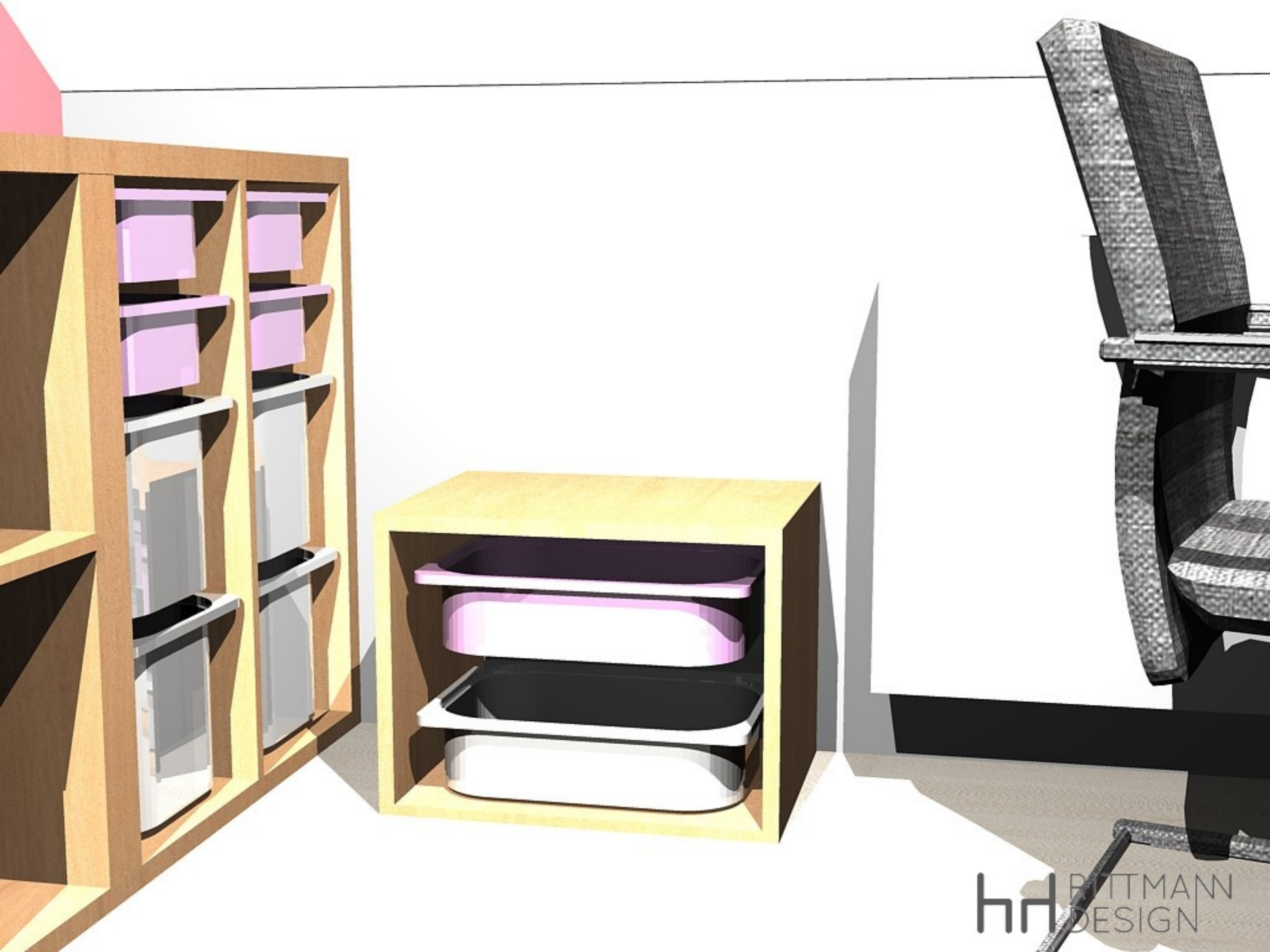


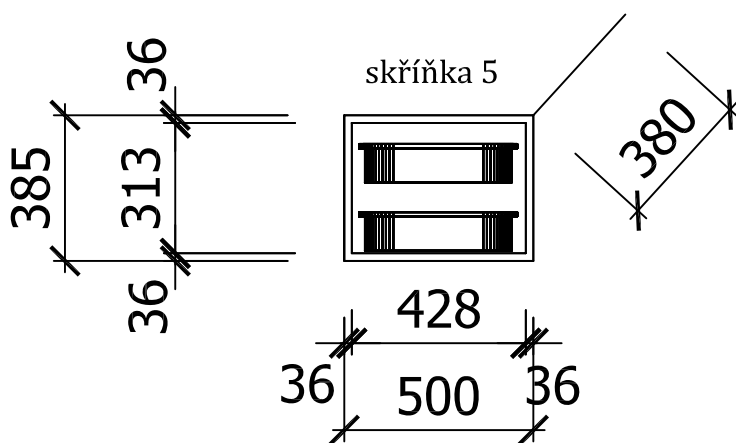






postel - masiv buk lakovaný - zaměřit dle stávající poslele majitelů
velikost roštu 200/80 - sošty již majitel má
zábrany podél celé postele
velikost nosné konstrukce cca 50x50mm





skříňka 5 osazena 2 páry vodících profilů z masivu