

POZNÁMKA

- Nákres položky vo výkazoch výrobkov okien a žalúzií je z pohľadu exteriéru.
- Nákres položky vo výkazoch výrobkov nenahrádza dielenskú dokumentáciu, ktorá je súčasťou dodávky výrobcu.
- Dielenskú dokumentáciu treba odsúhlasiť s projektantom.
- Konkrétne vzorky jednotlivých zabudovaných pohľadových konštrukcií je dodávateľ povinný predložiť a mať odsúhlasené s projektantom ešte pred objednaním ich dodávky.
- Každé alternatívne riešenie je treba odsúhlasiť s projektantom.

Všetky práva vlastníka autorských práv k dielu sú vyhradené.

Dielo slúži výlučne len pre účely stavby rodinného domu.

Výroba kópií diela, alebo jeho častí, ako aj použitie na iné účely, ako pre uvedenú stavbu je bez súhlasu autora zakázané.

Projektant nenesie žiadnu zodpovednosť za zmeny uskutočnené bez jeho písomného súhlasu.

Zhotoviteľ je povinný o zistených chybách v dokumentácii neodkladne informovať projektanta.

Zhotoviteľ je povinný zmeny a úpravy konštrukčného riešenia konzultovať s projektantom.

Zhotoviteľ je povinný skutočné rozmery skontrolovať na stavbe.

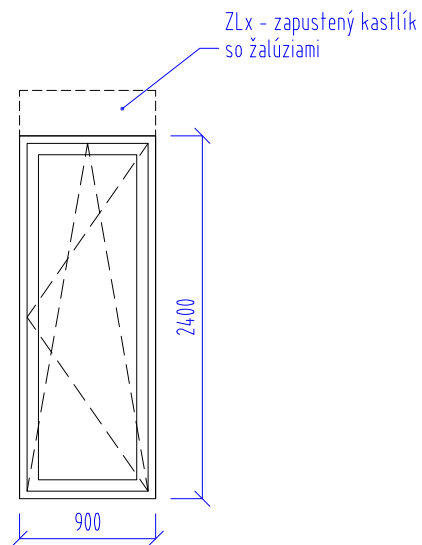
		SADA:	

AUTORI: ING. ARCH. P. HANZLÍČEK					
HL. PROJEKTANT	ZODP. PROJEKTANT	VYPRACOVAL			
		ING.ARCH.P.HANZLÍČEK			
INVESTOR:					
				ZÁK.ČÍSLO	
NÁZOV STAVBY:	RODINNÝ DOM P&M			DÁTUM	10.2014
MIESTO STAVBY:	ŠPORTOVÁ UL.; HRNČIAROVCE NAD PARNOU 919 35			STUPEŇ	
DIEL - ČASŤ:	SO-1 ARCHITEKTONICKO-STAVEBNÁ ČASŤ			FORMÁT	13A4
OBSAH VÝKRESU:	VÝPIS OKIEN, BRÁN A ŽALÚZIÍ			MIERKA	1:50
				V.Č.	

POLOŽKA Č.:

01 ZL1

## VÝPIS OKIEN, BRÁN A ŽALÚZIÍ

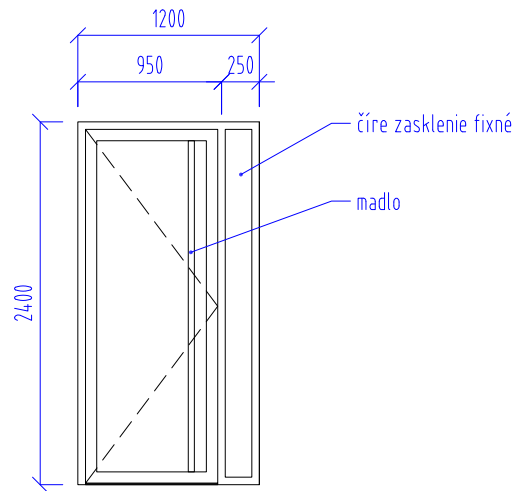


POPIS ÚPRAVY	okno jednokrídlové otváraco-sklopné exteriérové
ROZMER	900/2400
POŽIARNA ODOLNOSŤ	bez PO
MATERIÁL	hliník / plast
POVRCHOVÁ ÚPRAVA	exteriér - farba, čierošedá RAL 7021, (varianta antracitovošedá RAL 7016) interiér - farba, čierošedá RAL 7021, (varianta antracitovošedá RAL 7016) / biela
KOVANIE	systémové kovanie pre otváracé okná; okenná kľučka
ZASKLENIE	izolačné trojsklo; $U_{2a} < 1,0 \text{ W/m}^2\text{K}$
TEPLOTECHNICKÉ VL. OKNA	$U_{ok} < 1,1 \text{ W/m}^2\text{K}$
AKUSTICKÉ VL. OKNA	Index stavebnej nepriezvučnosti $R'_{w} > 44 \text{ dB}$
PARAPETY	exteriér - bez parapetu interiér - bez parapetu
ŽALÚZIE	exteriér - hliníková žalúzia ZLx; elektrické ovládanie, referenčný typ Z-90, farba ako okná interiér - bez žalúzií
POZNÁMKA	Okennú konštrukciu je nutné parotesne utesniť pomocou parotesných fólií (interiérových i exteriérových).
MNOŽSTVO	2ks

POLOŽKA Č.:

02

## VÝPIS OKIEN, BRÁN A ŽALÚZIÍ

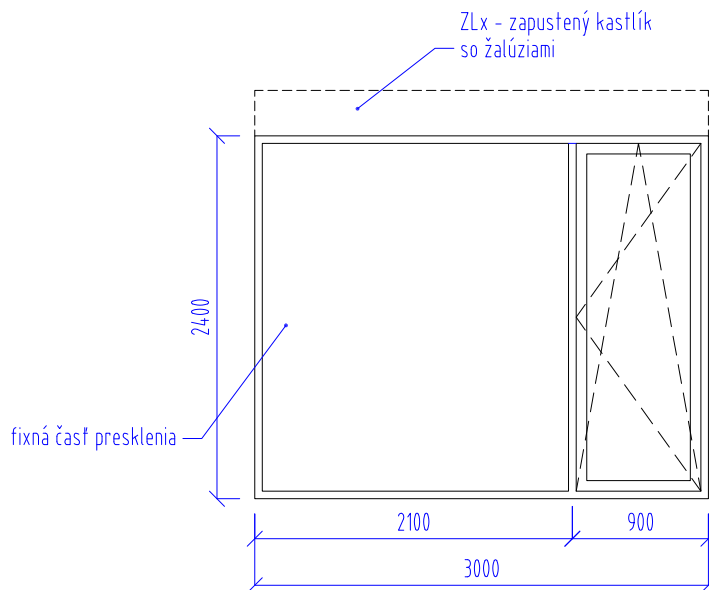


POPIS ÚPRAVY	dvere jednokrídlové so zasklením, bezpečnostné s pevným bočným svetlíkom osadené v bezpečnostnej zárubni s prahom exteriérové trieda bezpečnosti 4
ROZMER	1200/2400
POŽIARNA ODOLNOSŤ	bez PO
MATERIÁL	hliník / plast
POVRCHOVÁ ÚPRAVA	exteriér - farba, čiernošedá RAL 7021, (varianta antracitovošedá RAL 7016) interiér - farba, čiernošedá RAL 7021, (varianta antracitovošedá RAL 7016) / biela
KOVANIE	Madlo (ex)/kľučka (in), zámok bezpečnostný s cylindrickou vložkou-rozetové nerezové kovanie odolné voči odvrtaniu Tupai: stredné zaťaž. záves jednoduchý, bezpečnostné kovanie
ZASKLENIE	izolačné trojsklo, číre / matné; $U < 1,0W/m^2.K$ ; bezpečnostné nerozbitné zasklenie - fix
TEPLOTECHNICKÉ VL. DVERÍ	$U_{ok} < 1,7W/m^2.K$
AKUSTICKÉ VL. DVERÍ	Index stavebnej nepriezvučnosti $R'w > 44dB$
POZNÁMKA	celoobvodové gumené tesnenie styku zárubeň krídlo, úprava hrany krídla-polodrážkové krídlo dvernú konštrukciu je nutné parofesne utesniť pomocou parofesných fólií (interiérových i exteriérových).
MNOŽSTVO	1ks

POLOŽKA Č.:

03 ZL3

## VÝPIS OKIEN, BRÁN A ŽALÚZIÍ

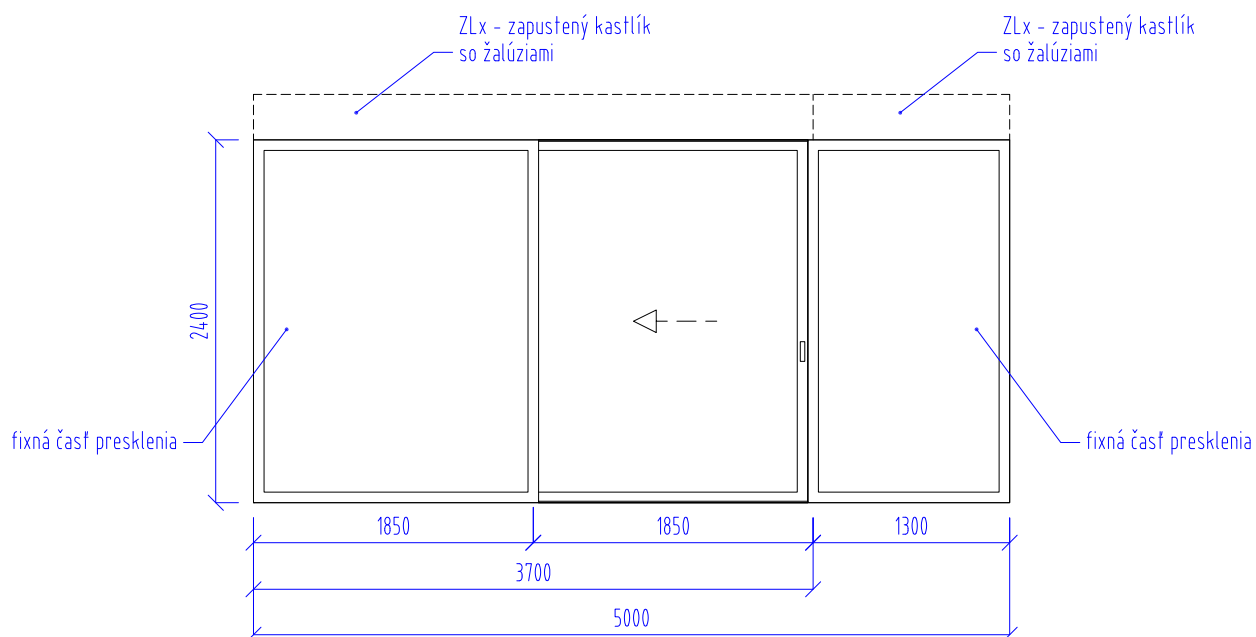


POPIS ÚPRAVY	okno dvojkriдловé otváraco-sklonné s fixnou časťou exteriérové
ROZMER	3000/2400
POŽIARNA ODOLNOSŤ	bez PO
MATERIÁL	hliník / plast
POVRCHOVÁ ÚPRAVA	exteriér - farba, čierošedá RAL 7021, (varianta antracitovošedá RAL 7016) interiér - farba, čierošedá RAL 7021, (varianta antracitovošedá RAL 7016) / biela
KOVANIE	systémové kovanie pre otváracé okná; okenná kľučka
ZASKLENIE	izolačné trojsklo; $U_{2a} < 1,0 \text{ W/m}^2\text{K}$
TEPLOTECHNICKÉ VL. OKNA	$U_{ok} < 1,1 \text{ W/m}^2\text{K}$
AKUSTICKÉ VL. OKNA	Index stavebnej nepriezvučnosti $R'_{w} > 44 \text{ dB}$
PARAPETY	exteriér - bez parapetu interiér - bez parapetu
ŽALÚZIE	exteriér - hliníková žalúzia ZLx; elektrické ovládanie, referenčný typ Z-90, farba ako okná interiér - bez žalúzií
POZNÁMKA	Okennú konštrukciu je nutné parotesne utesniť pomocou parotesných fólií (interiérových i exteriérových).
MNOŽSTVO	1ks

POLOŽKA Č.:

04 ZL4

## VÝPIS OKIEN, BRÁN A ŽALÚZIÍ

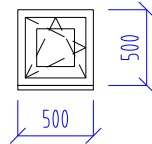


POPIS ÚPRAVY	okno trojkrídlové zdvižno-posuvné s dvomi fixnými časťami exteriérové
ROZMER	5000/2400
POŽIARNA ODOLNOSŤ	bez PO
MATERIÁL	hliník / plast
POVRCHOVÁ ÚPRAVA	exteriér - farba, čierošedá RAL 7021, (varianta antracitovošedá RAL 7016) interiér - farba, čierošedá RAL 7021, (varianta antracitovošedá RAL 7016) / biela
KOVANIE	systémové kovanie pre zdvižno-posuvné okná; okenná kľučka
ZASKLENIE	izolačné trojsklo; $U_{2a} < 1,0 \text{ W/m}^2\text{K}$
TEPLOTECHNICKÉ VL. OKNA	$U_{ok} < 1,1 \text{ W/m}^2\text{K}$
AKUSTICKÉ VL. OKNA	Index stavebnej nepriezvučnosti $R'_{w} > 44 \text{ dB}$
PARAPETY	exteriér - farba, čierošedá RAL 7021, (varianta antracitovošedá RAL 7016) interiér - biela / bez parapetu
ŽALÚZIE	exteriér - hliníková žalúzia ZLx; elektrické ovládanie, referenčný typ Z-90, farba ako okná interiér - bez žalúzií
POZNÁMKA	Okennú konštrukciu je nutné parotesne utesniť pomocou parotesných fólií (interiérových i exteriérových).
MNOŽSTVO	1ks

POLOŽKA Č.:

05

## VÝPIS OKIEN, BRÁN A ŽALÚZIÍ

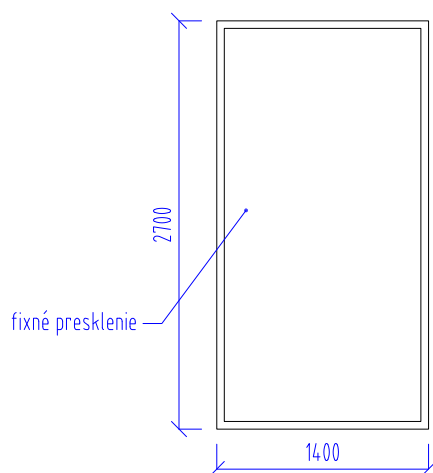


POPIS ÚPRAVY	okno jednokrídlové otváravosklopné, s matným zasklením exteriérové
ROZMER	500/500
POŽIARNA ODOLNOSŤ	bez PO
MATERIÁL	hliník / plast
POVRCHOVÁ ÚPRAVA	exteriér - farba, čiernošedá RAL 7021, (varianta antracitovošedá RAL 7016) interiér - farba, čiernošedá RAL 7021, (varianta antracitovošedá RAL 7016) / biela
KOVANIE	systémové kovanie pre otváravé okná; okenná kľučka
ZASKLENIE	izolačné dvojsklo; $U_{2a} < 1,0 \text{ W/m}^2\text{K}$
TEPLOTECHNICKÉ VL. OKNA	$U_{ok} < 1,1 \text{ W/m}^2\text{K}$
AKUSTICKÉ VL. OKNA	Index stavebnej nepriezvučnosti $R'_{w} > 44 \text{ dB}$
PARAPETY	exteriér - farba, čiernošedá RAL 7021, (varianta antracitovošedá RAL 7016) interiér - bez parapetu
ŽALÚZIE	exteriér - bez žalúzií interiér - bez žalúzií
POZNÁMKA	Okennú konštrukciu je nutné parotesne utesniť pomocou parotesných fólií (interiérových i exteriérových).
MNOŽSTVO	1ks

POLOŽKA Č.:

06

## VÝPIS OKIEN, BRÁN A ŽALÚZIÍ

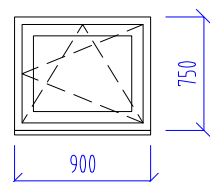


POPIS ÚPRAVY	okno fixné s protipožiarnou odolnosťou, s matným zasklením exteriérové
ROZMER	1400/2700
POŽIARNA ODOLNOSŤ	EI 30
MATERIÁL	hliník / plast
POVRCHOVÁ ÚPRAVA	exteriér - farba, čierošedá RAL 7021, (varianta antracitovošedá RAL 7016) interiér - farba, čierošedá RAL 7021, (varianta antracitovošedá RAL 7016) / biela
KOVANIE	systémové kovanie pre otváracie okná; okenná kľučka
ZASKLENIE	izolačné trojsklo; $U_{2a} < 1,0 \text{ W/m}^2\text{K}$
TEPLOTECHNICKÉ VL. OKNA	$U_{ok} < 1,1 \text{ W/m}^2\text{K}$
AKUSTICKÉ VL. OKNA	Index stavebnej nepriezvučnosti $R'_{w} > 44 \text{ dB}$
PARAPETY	exteriér - farba, čierošedá RAL 7021, (varianta antracitovošedá RAL 7016) interiér - bez parapetu
ŽALÚZIE	exteriér - bez žalúzií interiér - bez žalúzií
POZNÁMKA	Okennú konštrukciu je nutné parotesne utiesniť pomocou parotesných fólií (interiérových i exteriérových).
MNOŽSTVO	1ks

POLOŽKA Č.:

07

## VÝPIS OKIEN, BRÁN A ŽALÚZIÍ



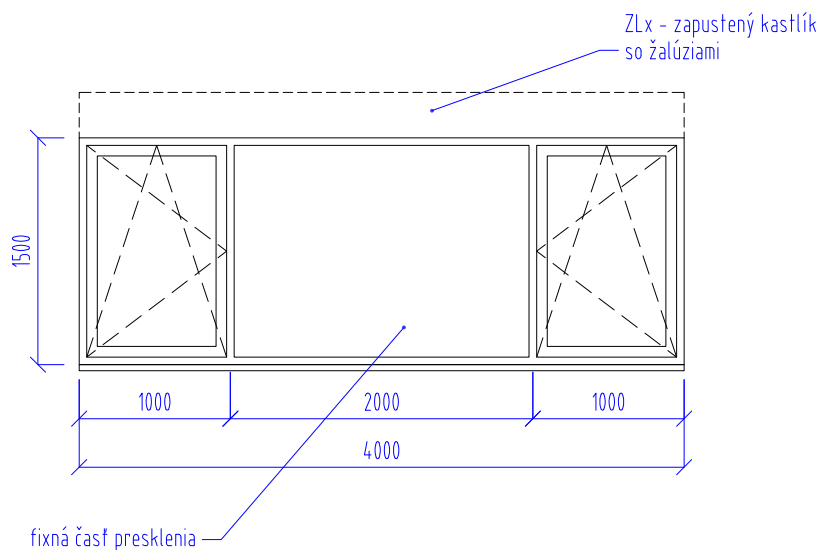
POPIS ÚPRAVY	okno jednokrídlové otváravosklopné, s matným zasklením exteriérové
ROZMER	900/750
POŽIARNA ODOLNOSŤ	bez PO
MATERIÁL	hliník / plast
POVRCHOVÁ ÚPRAVA	exteriér - farba, čiernošedá RAL 7021, (varianta antracitovošedá RAL 7016) interiér - farba, čiernošedá RAL 7021, (varianta antracitovošedá RAL 7016) / biela
KOVANIE	systémové kovanie pre otváravé okná; okenná kľučka
ZASKLENIE	izolačné trojsklo; $U_{23} < 1,0 \text{ W/m}^2\text{K}$
TEPLOTECHNICKÉ VL. OKNA	$U_{ok} < 1,1 \text{ W/m}^2\text{K}$
AKUSTICKÉ VL. OKNA	Index stavebnej nepriezvučnosti $R'_{w} > 44 \text{ dB}$
PARAPETY	exteriér - farba, čiernošedá RAL 7021, (varianta antracitovošedá RAL 7016) interiér - bez parapetu
ŽALÚZIE	exteriér - bez žalúzií interiér - bez žalúzií
POZNÁMKA	Okennú konštrukciu je nutné parotesne utiesniť pomocou parotesných fólií (interiérových i exteriérových).
MNOŽSTVO	1ks



POLOŽKA Č.:

08 ZL8

## VÝPIS OKIEN, BRÁN A ŽALÚZIÍ

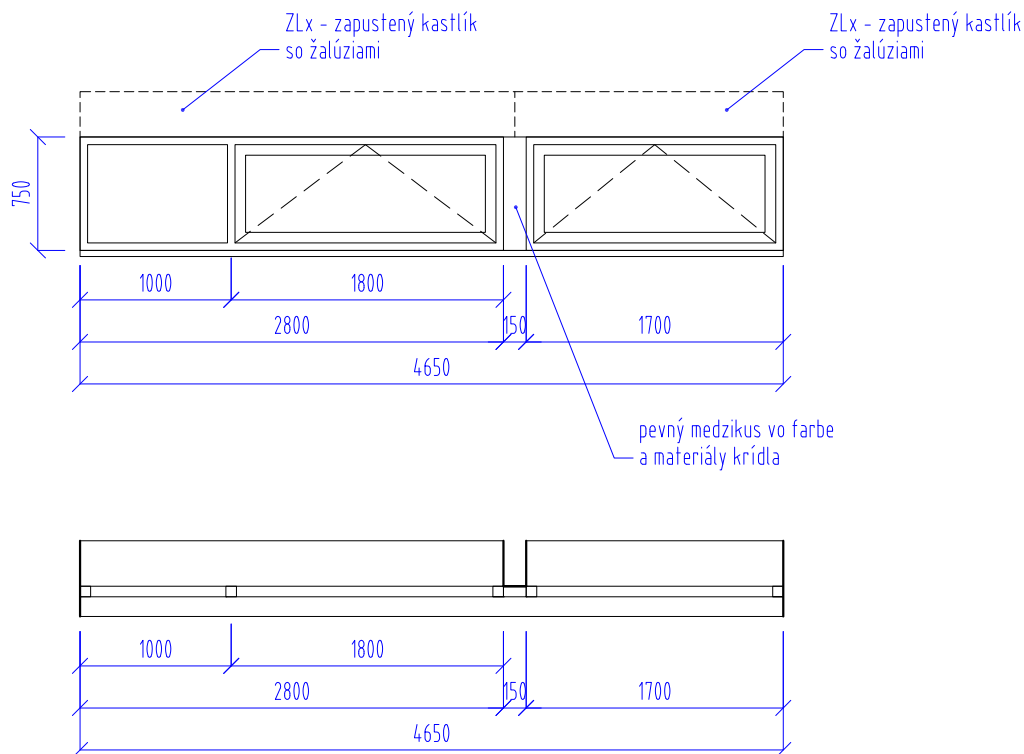


POPIS ÚPRAVY	okno trojkrídlové otváravosklopné so stredovým pevným zasklením exteriérové
ROZMER	4000/1500
POŽIARNA ODOLNOSŤ	bez PO
MATERIÁL	hliník / plast
POVRCHOVÁ ÚPRAVA	exteriér - farba, čiernehošedá RAL 7021, (varianta antracitovošedá RAL 7016) interiér - farba, čiernehošedá RAL 7021, (varianta antracitovošedá RAL 7016) / biela
KOVANIE	systémové kovanie pre otváravé okná; okenná kľučka
ZASKLENIE	izolačné trojsklo; $U_{2a} < 1,0 \text{ W/m}^2\text{K}$
TEPLOTECHNICKÉ VL. OKNA	$U_{ok} < 1,1 \text{ W/m}^2\text{K}$
AKUSTICKÉ VL. OKNA	Index stavebnej nepriezvučnosti $R'_{w} > 44 \text{ dB}$
PARAPETY	exteriér - farba, čiernehošedá RAL 7021, (varianta antracitovošedá RAL 7016) interiér - bez parapetu
ŽALÚZIE	exteriér - hliníková žalúzia ZLx; elektrické ovládanie, referenčný typ Z-90, farba ako okná interiér - bez žalúzií
POZNÁMKA	Okennú konštrukciu je nutné parotesne utesniť pomocou parotesných fólií (interiérových i exteriérových).
MNOŽSTVO	1ks

POLOŽKA Č.:

09 ZL9

## VÝPIS OKIEN, BRÁN A ŽALÚZIÍ

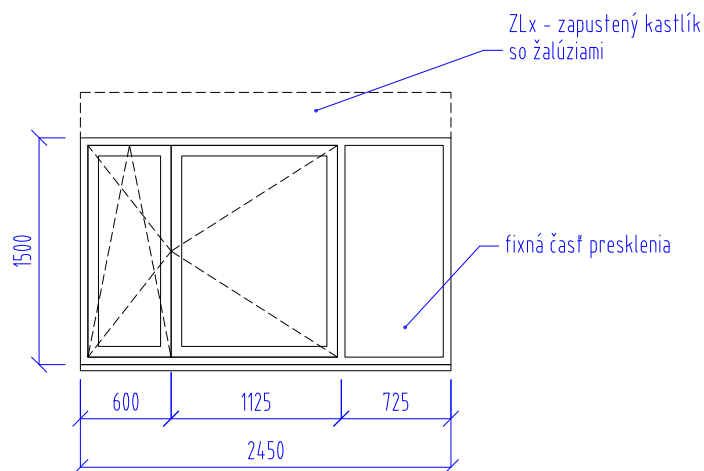


POPIS ÚPRAVY	dvojkřídlové sklopné okno s fixnou časťou a jednokřídlové sklopné okno s pevným medzikusom exteriérové
ROZMER	4650 (280+150+1700) x 750
POŽIARNA ODOLNOSŤ	bez PO
MATERIÁL	hliník / plast
POVRCHOVÁ ÚPRAVA	exteriér - farba, čiernošedá RAL 7021, (varianta antracitovošedá RAL 7016) interiér - farba, čiernošedá RAL 7021, (varianta antracitovošedá RAL 7016) / biela
KOVANIE	systémové kovanie pre otváracie okná; okenná kľučka
ZASKLENIE	izolačné trojsklo; $U_{2a} < 1,0 \text{ W/m}^2\text{K}$
TEPLOTECHNICKÉ VL. OKNA	$U_{ok} < 1,1 \text{ W/m}^2\text{K}$
AKUSTICKÉ VL. OKNA	Index stavebnej nepriezvučnosti $R'_{w} > 44 \text{ dB}$
PARAPETY	exteriér - farba, čiernošedá RAL 7021, (varianta antracitovošedá RAL 7016) interiér - biela / bez parapetu
ŽALÚZIE	exteriér - hliníková žalúzia ZLx; elektrické ovládanie, referenčný typ Z-90, farba ako okná interiér - bez žalúzií
POZNÁMKA	Okennú konštrukciu je nutné parotesne utiesniť pomocou parotesných fólií (interiérových i exteriérových).
MNOŽSTVO	1ks

POLOŽKA Č.:

010 ZL10

## VÝPIS OKIEN, BRÁN A ŽALÚZIÍ

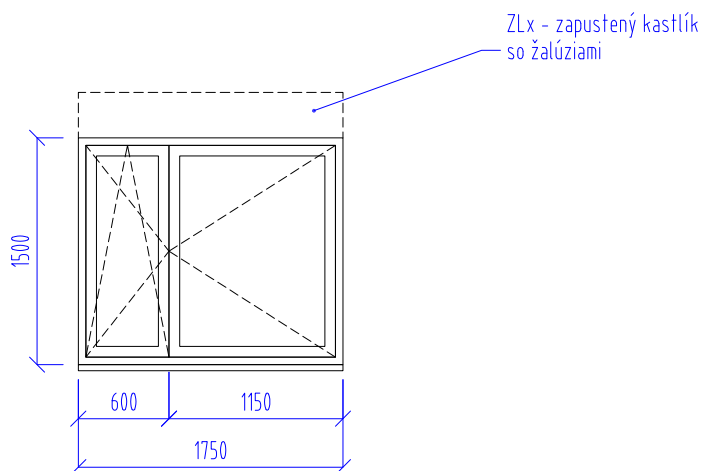


POPIS ÚPRAVY	okno trojkrídlové otváravosklopné s krajným pevným zasklením exteriérové
ROZMER	2450/1500
POŽIARNA ODOLNOSŤ	bez PO
MATERIÁL	hliník / plast
POVRCHOVÁ ÚPRAVA	exteriér - farba, čiernošedá RAL 7021, (varianta antracitovošedá RAL 7016) interiér - farba, čiernošedá RAL 7021, (varianta antracitovošedá RAL 7016) / biela
KOVANIE	systémové kovanie pre otváravé okná; okenná kľučka
ZASKLENIE	izolačné trojsklo; $U_{2a} < 1,0 \text{ W/m}^2\text{K}$
TEPLOTECHNICKÉ VL. OKNA	$U_{ok} < 1,1 \text{ W/m}^2\text{K}$
AKUSTICKÉ VL. OKNA	Index stavebnej nepriezvučnosti $R'w > 44 \text{ dB}$
PARAPETY	exteriér - farba, čiernošedá RAL 7021, (varianta antracitovošedá RAL 7016) interiér - bez parapetu
ŽALÚZIE	exteriér - hliníková žalúzia ZLx; elektrické ovládanie, referenčný typ Z-90, farba ako okná interiér - bez žalúzií
POZNÁMKA	Okennú konštrukciu je nutné parotesne utiesniť pomocou parotesných fólií (interiérových i exteriérových).
MNOŽSTVO	1ks

POLOŽKA Č.:

011 ZL11

## VÝPIS OKIEN, BRÁN A ŽALÚZIÍ

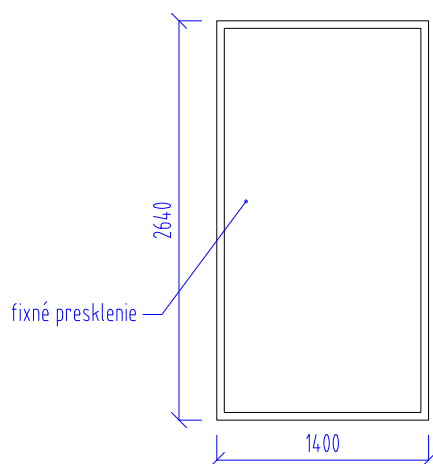


POPIS ÚPRAVY	okno dvojkriдловé otváravosklopné exteriérové
ROZMER	1750/1500
POŽIARNA ODOLNOSŤ	bez PO
MATERIÁL	hliník / plast
POVRCHOVÁ ÚPRAVA	exteriér - farba, čierošedá RAL 7021, (varianta antracitovošedá RAL 7016) interiér - farba, čierošedá RAL 7021, (varianta antracitovošedá RAL 7016) / biela
KOVANIE	systémové kovanie pre otváravé okná; okenná kľučka
ZASKLENIE	izolačné trojsklo; $U_{2a} < 1,0 \text{ W/m}^2\text{K}$
TEPLOTECHNICKÉ VL. OKNA	$U_{ok} < 1,1 \text{ W/m}^2\text{K}$
AKUSTICKÉ VL. OKNA	Index stavebnej nepriezvučnosti $R'_{w} > 44 \text{ dB}$
PARAPETY	exteriér - farba, čierošedá RAL 7021, (varianta antracitovošedá RAL 7016) interiér - bez parapetu
ŽALÚZIE	exteriér - hliníková žalúzia ZLx; elektrické ovládanie, referenčný typ Z-90, farba ako okná interiér - bez žalúzií
POZNÁMKA	Okennú konštrukciu je nutné parotesne utiesniť pomocou parotesných fólií (interiérových i exteriérových).
MNOŽSTVO	1ks

POLOŽKA Č.:

012

## VÝPIS OKIEN, BRÁN A ŽALÚZIÍ



POPIS ÚPRAVY	okno fixné s protipožiarnou odolnosťou, s matným zasklením exteriérové
ROZMER	1400/2640
POŽIARNA ODOLNOSŤ	EI 30
MATERIÁL	hliník / plast
POVRCHOVÁ ÚPRAVA	exteriér - farba, čierošedá RAL 7021, (varianta antracitovošedá RAL 7016) interiér - farba, čierošedá RAL 7021, (varianta antracitovošedá RAL 7016) / biela
KOVANIE	systémové kovanie pre otváracie okná; okenná kľučka
ZASKLENIE	izolačné trojsklo; $U_{2a} < 1,0 \text{ W/m}^2\text{K}$
TEPLOTECHNICKÉ VL. OKNA	$U_{ok} < 1,1 \text{ W/m}^2\text{K}$
AKUSTICKÉ VL. OKNA	Index stavebnej nepriezvučnosti $R'_{w} > 44 \text{ dB}$
PARAPETY	exteriér - farba, čierošedá RAL 7021, (varianta antracitovošedá RAL 7016) interiér - bez parapetu
ŽALÚZIE	exteriér - bez žalúzií interiér - bez žalúzií
POZNÁMKA	Okennú konštrukciu je nutné parotesne utesniť pomocou parotesných fólií (interiérových i exteriérových).
MNOŽSTVO	1ks