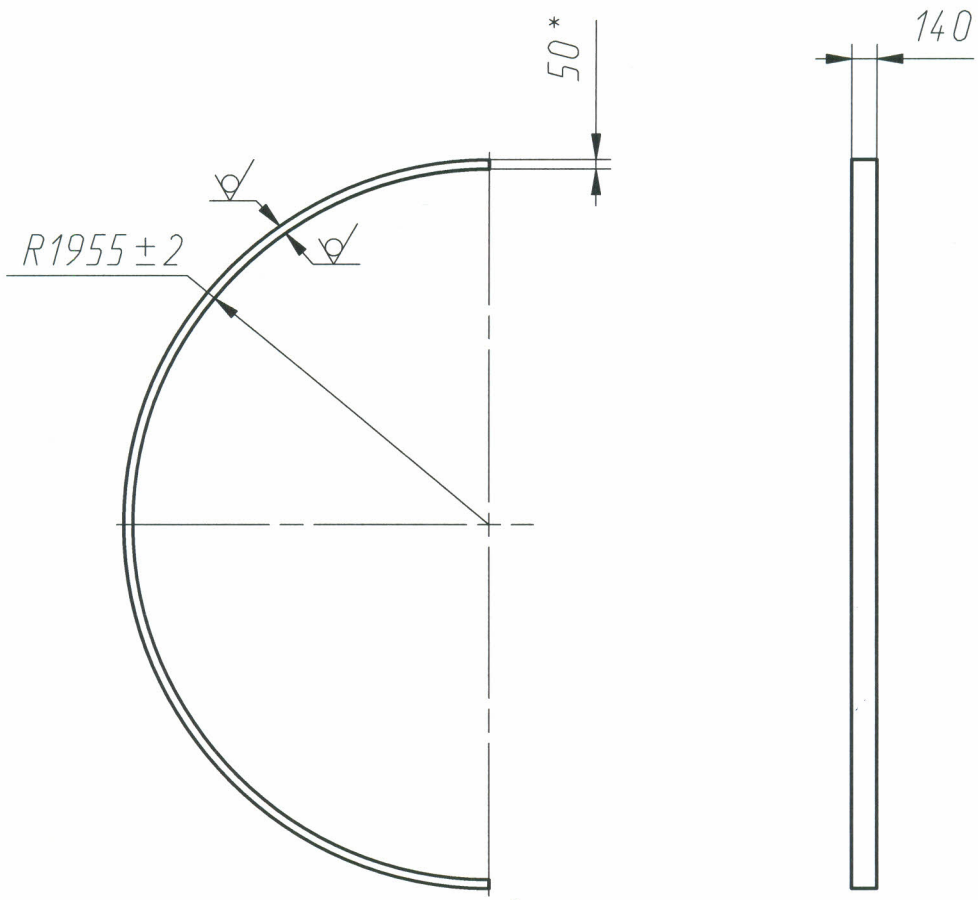


Справ. № _____ Перв. _____

Подп. и дата _____
 Инв. № дубл. _____
 Взам. инв. № _____

Подп. и дата _____
 Инв. № подл. _____



КООРДИНАТА: ✓
 ЗАКЛИЗЕНЕ

1. * Размеры для справок.
2. Общие допуски по ГОСТ 30893.2-СЛ.
3. Длина развертки $L=6220^*$ мм.

СЕМЕ

0857-0017.01.00.001

Изм.	Лист	№ докум.	Подп.	Дата	Дуга		
Разраб.		Климаш			Лист	Масса	Масштаб
Проб.		Кабак Д.				342	1:40
Т.контр					Лист	Листов 1	
Н.сект.					ВНИЦТТ		
Н.Контр		Кабак Д.					
Утв.					Лист $\frac{PH-50 \text{ ГОСТ } 19903-74}{390-09Г2С-св-12 \text{ ГОСТ } 19281-89}$		

Копировал

Формат А4