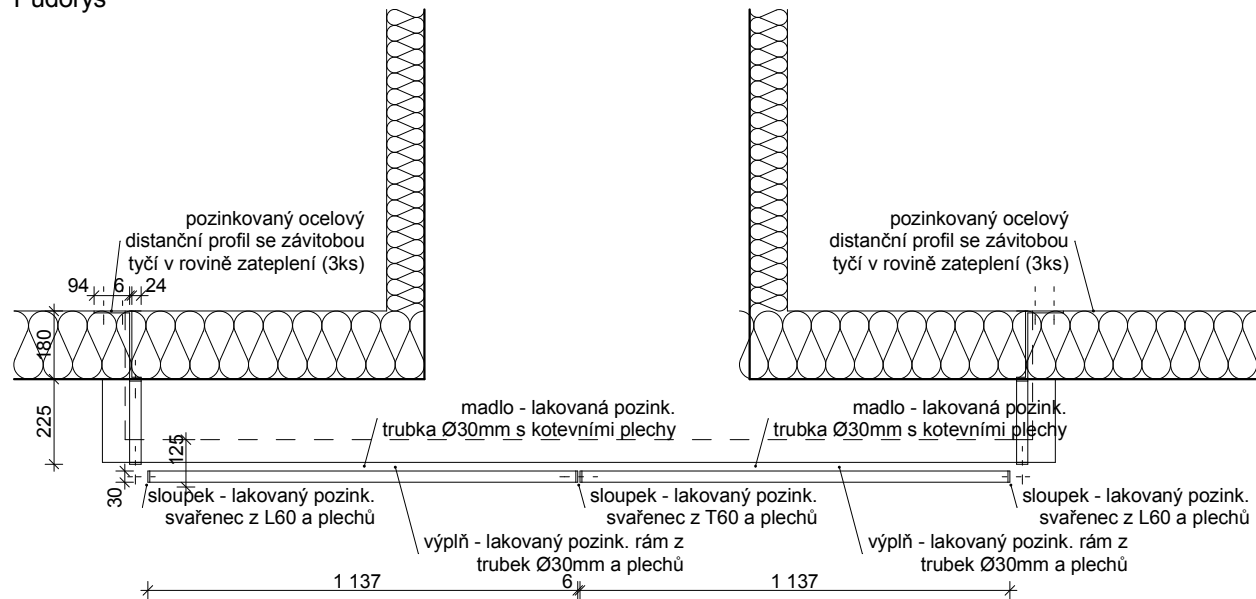
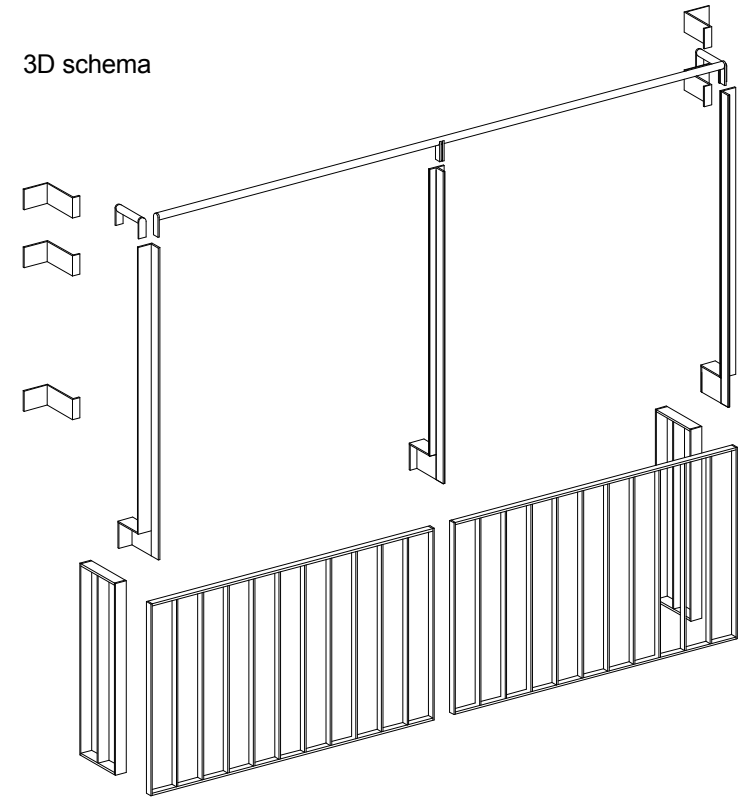


# Zábradlí lodžii - detail 1:20 (A4)

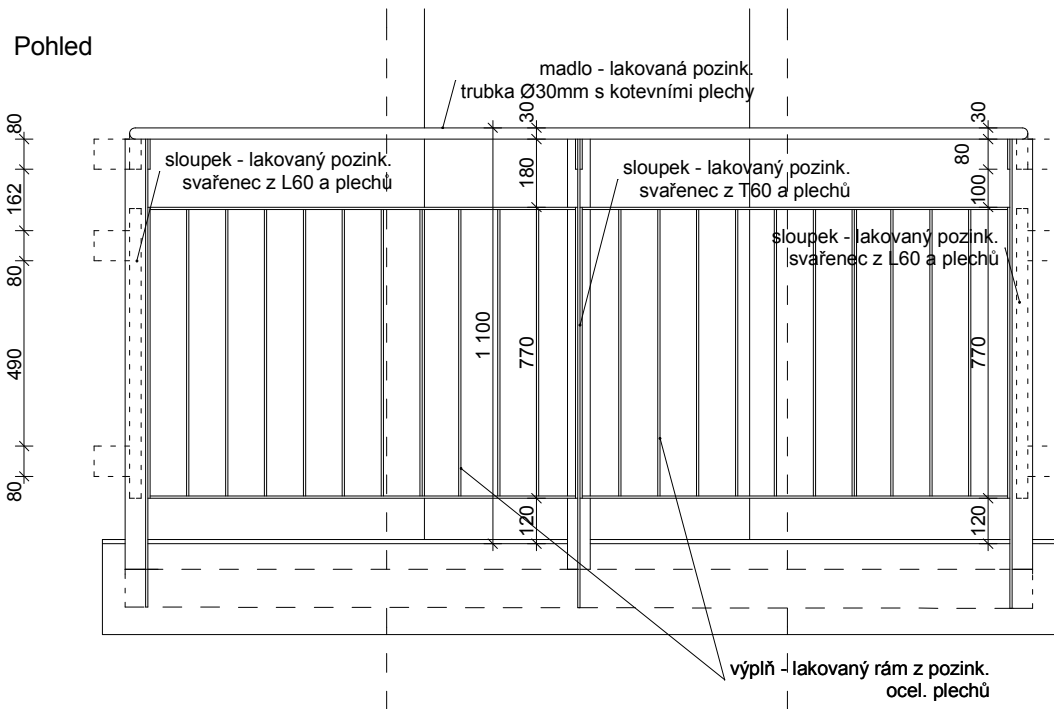
Půdorys



3D schema



Pohled



## Sloupky:

sloupky zábradlí bude tvořit lakovaný pozink. ocelový T60, resp. L60 profil s navařenými plechy pro dokotvení k balkónové desce.

## Madlo:

madlo zábradlí bude tvořit ohýbaná lakovaná pozink. ocelová trubka Ø30mm v jednom kuse s navařenými plechy pro dokotvení k sloupkům.

## Výplň

výplň zábradlí bude tvořit lakovaný pozinkovaný ocelový rám s vertikální výplní - svařenec z plechů šířky 30mm a tl. 6mm. Rohové segmenty opět stejný rám z plechů P6.

Rohové části výplní i konce madla budou vyneseny ze zdi soustavou ocelových pozinkovaných atypických Z-profilů svařených z plechů P8. Tyto kotvy budou mít na koncích navařeny závitové tyče pro připevnění madla a rámu výplní. Kotvy budou instalovány v rovině fasády, slícovány s povrchem izolantu

Veškeré vrtané otvory budou ztotoženy před pozinkováním.

Veškerý spojovací materiál (šrouby, matky, vrtuty) bude opatřen nátěrem v barvě zábradlí. Horní hrana madla zábradlí bude 1100mm nad povrchem podlahy balkónu.