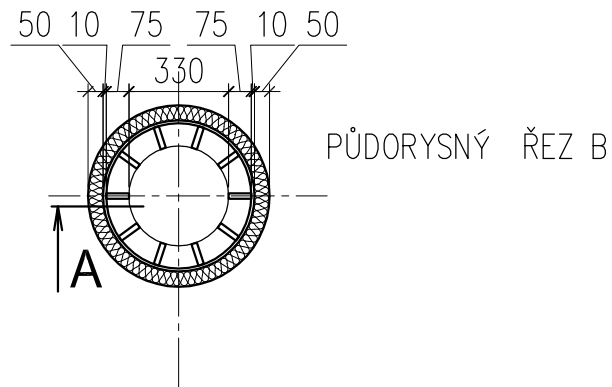
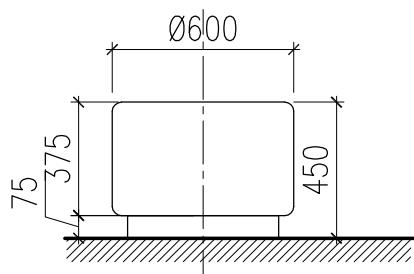


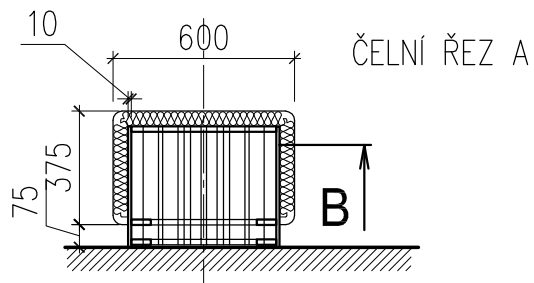
PŮDORYSNÝ POHLED



PŮDORYSNÝ ŘEZ B



ČELNÍ POHLED



ČELNÍ ŘEZ A

207 – 11KS

SEDAČKA KRUH. MALÁ- 207 – Ø/v –600/450mm

nosná konstrukce DTD 18mm se svislými lamelami, půdou,
a proříznutým mezidnem a spodním dnem
plášť DVD – MDF 8–10mm

čalounění na PUR měkké pěně 50mm

dezén potahu podle výběru architekta s materiálovým
odlišením horního sedáku

vypracoval	HIP				
Ing. Jiří Skalský	Ing. arch. Pavel Matoušek				
objednatel:					
SEDAČKA KRUH. MALÁ- 207		formát 2xA4	měřítko xx	výkr. č. 16	INTERIER DESIGN ARCHITEKTURA