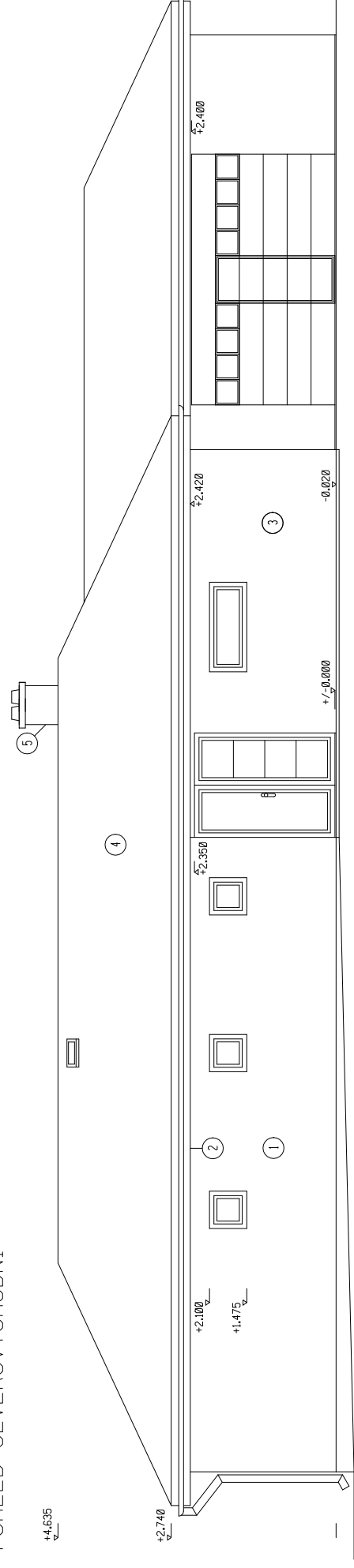
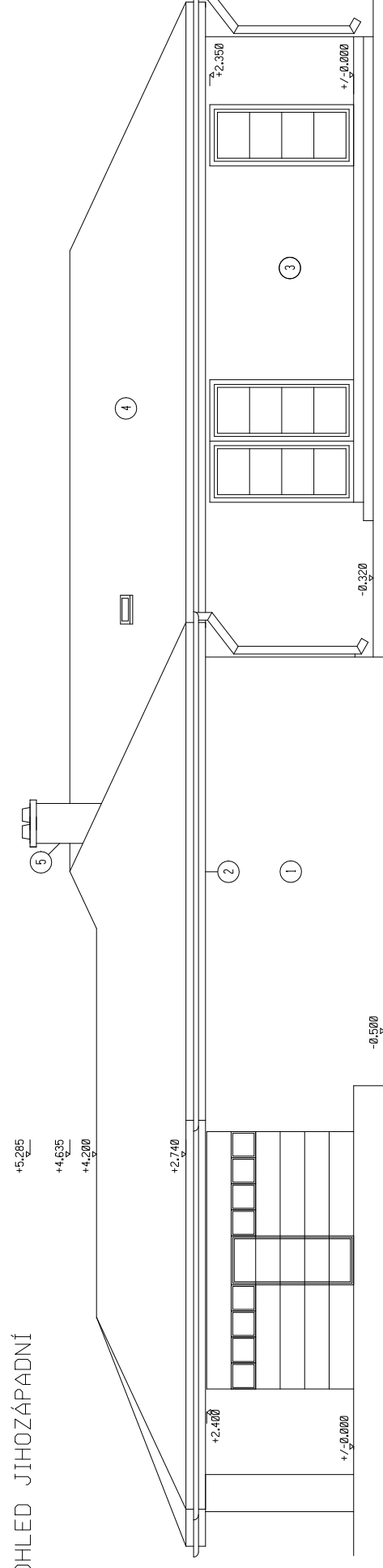


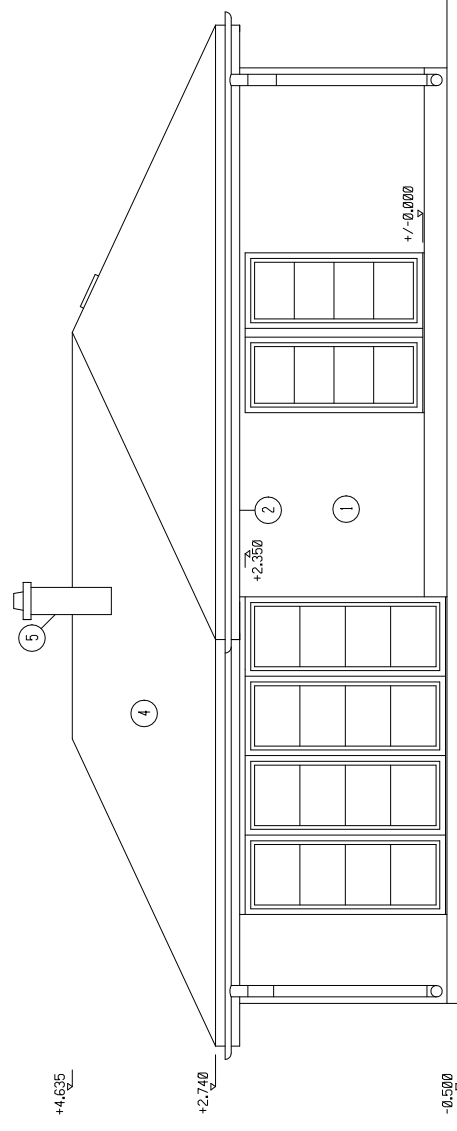
POHLED SEVEROVÝCHODNÍ



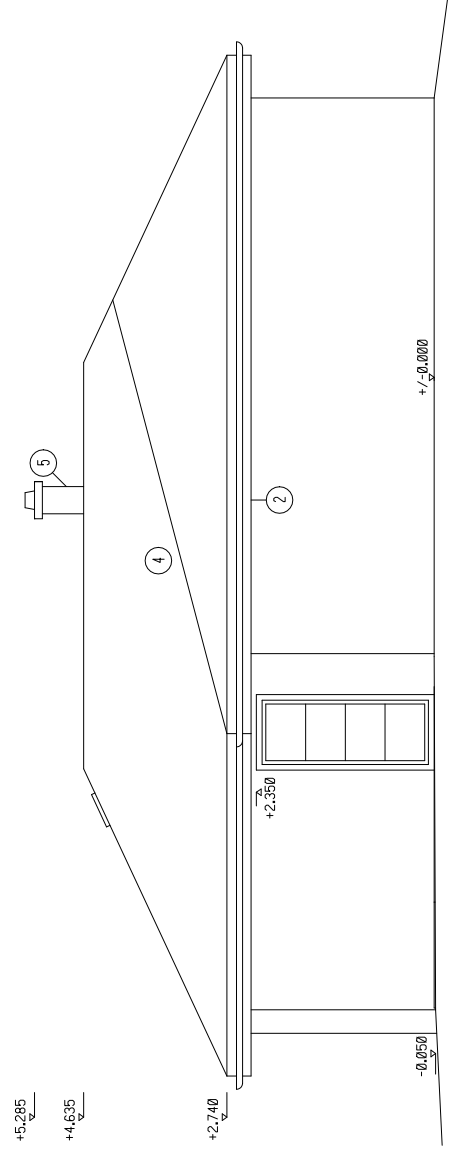
POHLED JIHOZÁPADNÍ



POHLED JIHOVÝCHODNÍ



POHLED SEVEROZÁPADNÍ



HL. PROJEKTANT : ING. ARCH. PAVEL HORKÝ
 PROJEKTANT : JAROSLAV RUFFER
 PC MS 95 : JAROSLAV RUFFER
 INVESTOR : Ing. Petr Kottak



STUPEŇ: DUR/DSP
 DATUM: 04 2011 Č.PARÉ:
 MĚŘÍTKO: 1:100 Č.V. : ST6

RODINNÝ DŮM Hradištko
 na p.p.č. na p.p.č. 389/5/, 29/3, 999/3 a 30/1
 k.ú. Hradištko pod Medníkem

POHLEDY