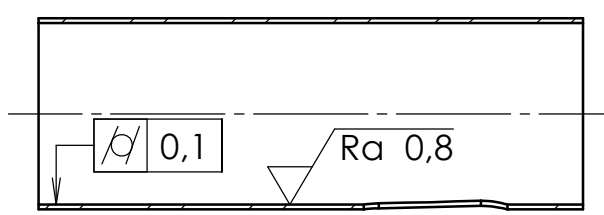
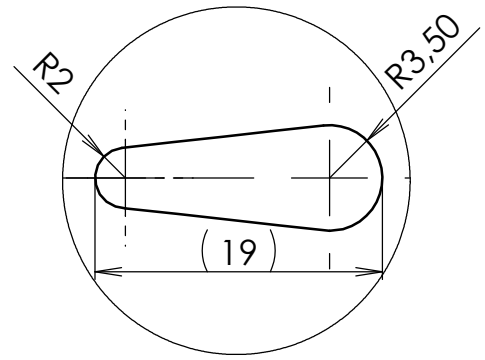


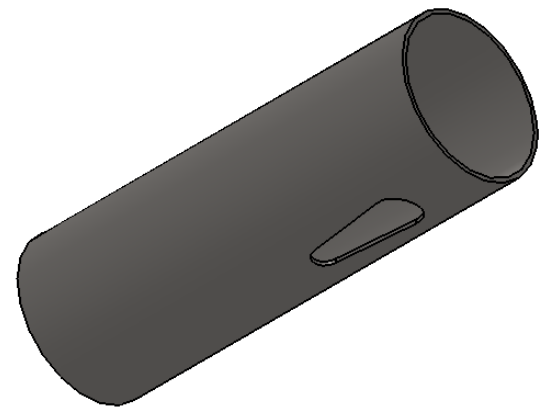
B DÍRA PŘES JEDNU STĚNU



ŘEZ A-A



DETAIL B
MĚŘITKO 2 : 1



$\sqrt{Ra\ 1,6}$ ($\sqrt{Ra\ 0,8}$)

PROPRIETÁRNÍ A DŮVĚRNÉ
INFORMACE OBSAŽENÉ V TOMTO VÝKRESU JSOU VLASTNICTVÍM <VLOŽTE NÁZEV PODNIKU>. JAKÁKOLIV REPRODUKCE ČÁSTI NEBO CELKU BEZ PÍSEMNÉHO SOUHLASU <VLOŽTE NÁZEV PODNIKU> JE ZAKÁZÁNA.

		KÓTY JSOU V PALCÍCH		JMÉNO	DATUM	Válec s dírou
		TOLERANCE: ZLOMKOVÁ ±		NAVRHL	Musil	
		ÚHLOVÁ: MACH ± OHYB ±		PŘEZKOUSEL		
		DVĚ DESET. ČÍSLA ±		SCHVÁLIL		
		TŘI DESET. ČÍSLA ±		VÝROBA		
		MATERIÁL		Z. JAKOSTI		FORMÁT DWG. NO. ZMĚNA A válec s dírou
DALŠÍ SESTAVA		POUŽITO V		KOMENTÁŘE:		
APLIKACE		NEUPRAVOVAT MĚŘITKO VÝKRESU		MĚŘITKO: 1:1	HMOTNOST:	
						LIST 1 Z 1 LISTŮ