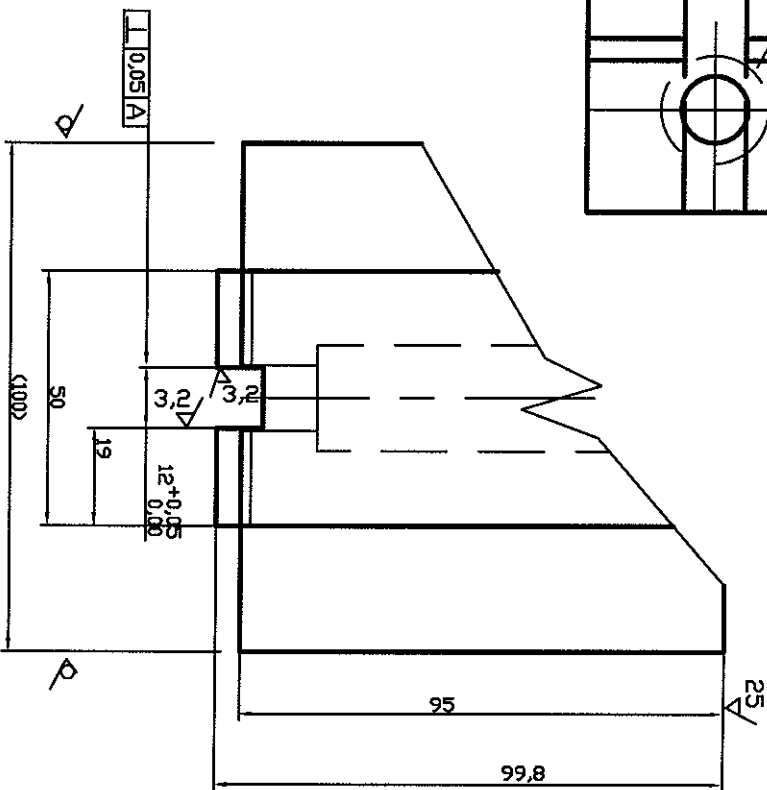
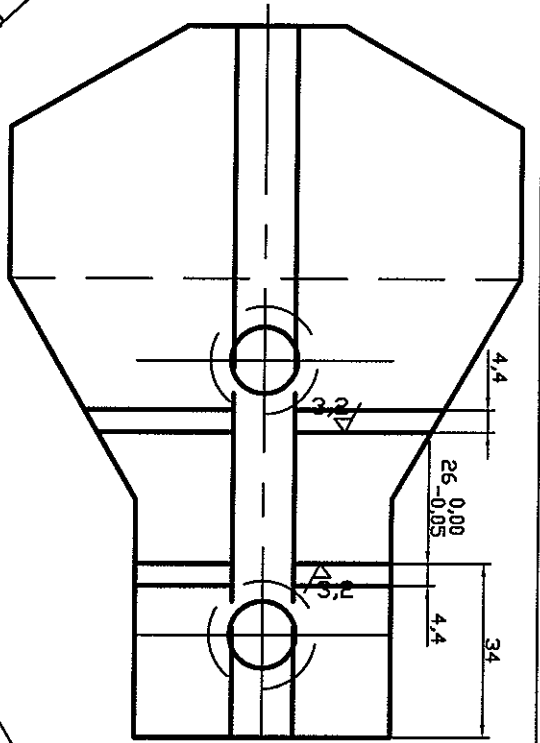
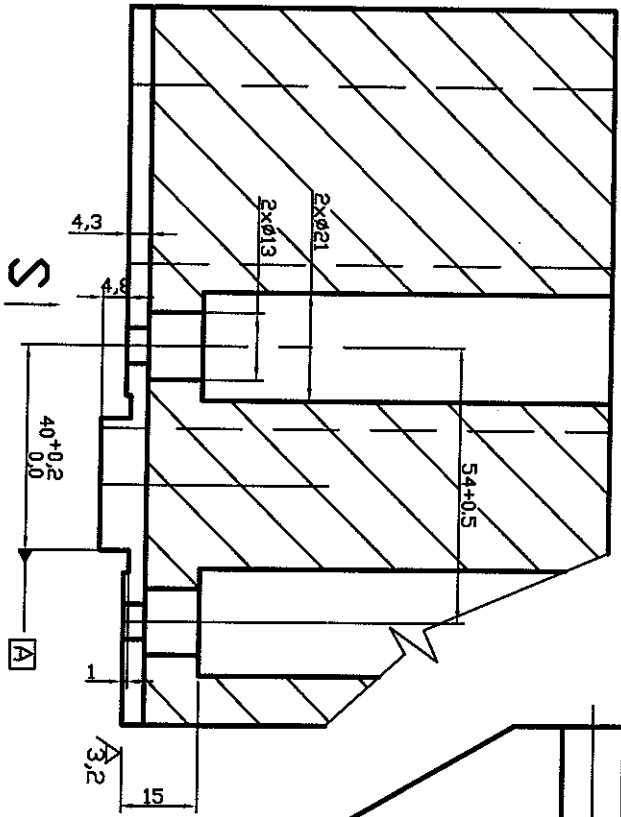
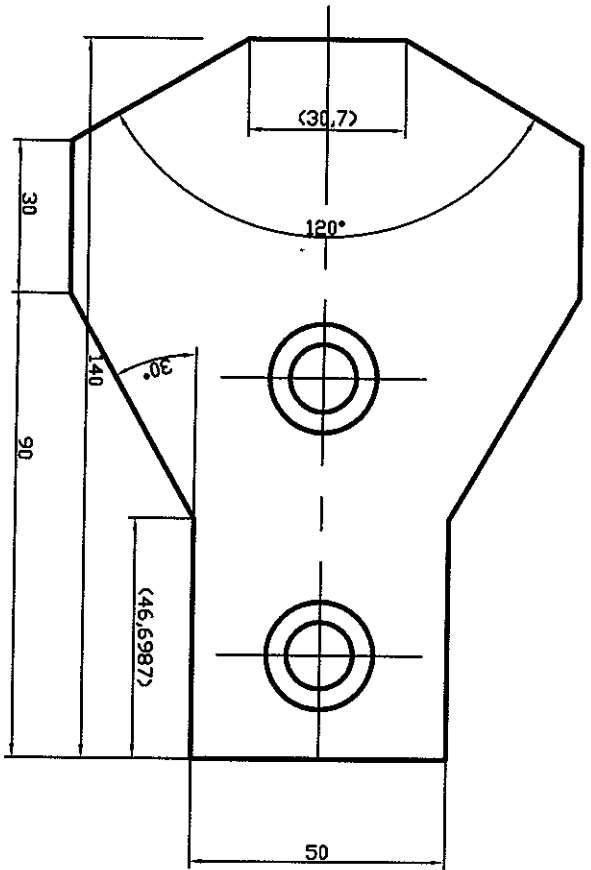


12,5 / V / V /

NETILEROVANE ROZMERY ISO 2768 -m
HRANY SRAZIT 0,5X45°

3 x

ALCuPbMg	Horňas	05/2009	2,5	K9
1:1			ČELIST	
Soustruh CNC Traub			3-S61b	

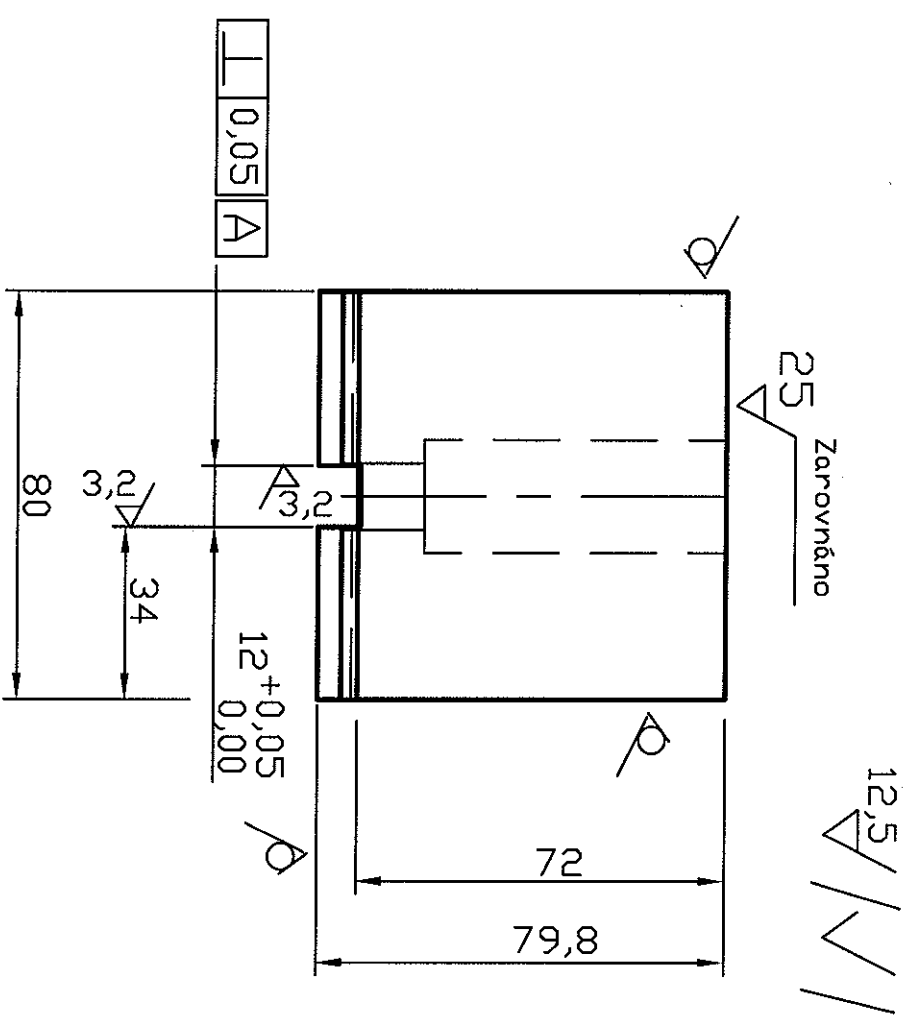
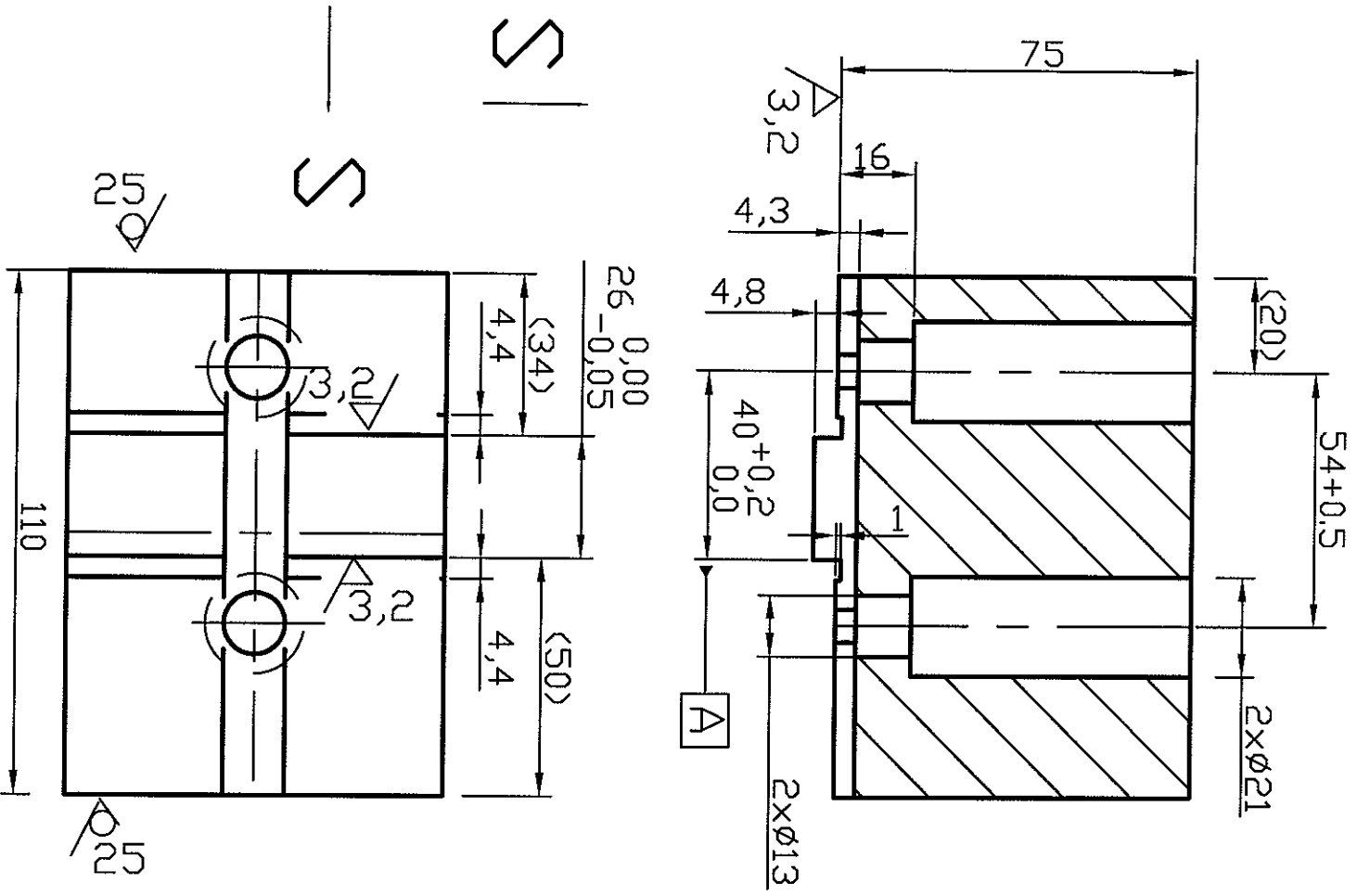


NETOLEROVANÉ ROZMERY ISD 2768 -m
HRANY SRAZIT 0,5X45°

3x

12,5
V/V/V

AlCuPbMg	Horňas	09/2012	2,5	kg
1:1	ČELIST			CMP
Soustruh CNC Traub				3-S61d



NETOLEROVANÉ ROZMERY ISO 2768 -m
 HRANY SRAZIT 0,5X45°

6x

dural	Horiñas	03/2010	2,2	kg
1:1	ČELIST		CMP	
Soustruh TNA 480			3-S47-c	