

OZN.	PROFIL (mm)	DĚŽKA (m)	POČET (ks)	DĚŽKA (m)	OBJEM (m <sup>3</sup> )	POZNÁMKA
K.01	KROKVA 120 / 220	6,300	28	176,40	4,657	ohoblovať – priznané drevo!!!
KL.01	KLIESTINA 50 / 220	3,450	28	96,60	1,063	ohoblovať – priznané drevo!!!
					<b>spolu (m<sup>3</sup>):</b>	<b>5,72</b>

N.01	STEICOJOIST	SJ.60 / 360	28	183,40		
LT.01	KONTRALATY	60 / 40		celková dĺžka: 190,00	0,456	
	LATOVANIE	60 / 40		celková dĺžka: 190,00		

Plný základ střechy spodný dosky hr. 24mm – plocha spolu: 165 m<sup>2</sup> ohoblovať – priznané drevo!!!

**Všetky prvky sú bez rozmerovej rezervy !!!  
súčasťou výpisu nie sú ďalšie nenosné doplnkové prvky strechy!!!**

VÝKAZ KOTVIACICH PRVKOV	POČET (ks)	POZNÁMKA
KP.01 L 120x120x8-150	56	viď O1 statika výkres ST-05
kotvenie: 2x svorníky a chemická kotva HIT-LI HVA M10		

#### POZNÁMKY:

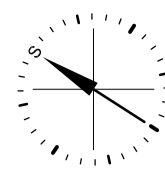
- DLHÉ KVH HRANOLY JE MOŽNÉ NAHRADIŤ KRATŠÍMI SPÁJANÝMI KUSMI. ZA SPRÁVNOSŤ SPOJOV V TOM PRÍPADE ZODPOVEDÁ REALIZÁTOR, PRÍPADNE KONTAKTUJTE PROJEKTANTA PRE SPRÁVNÝ NÁVRH MIESTA A SPÔSOBU SPOJENIA TRÁMOV!!!
- VŠETKY DREVENÉ PRVKY MUSIA BYŤ OPATRENÉ PRÍSLUŠNÝMI OCHRANNÝMI A IMPREGNAČNÝMI NÁTĚRMI PROTI POSOBENIU VLHKOSTI, HŮB, PLESNI, ŠKODCOV...ATD.

- VŠETKY DREVENÉ PRVKY DOTÝKAJUCE SA INÝCH, AKO DREVENÝCH KONŠTRUKCIÍ, MUSIA BYŤ V MIESTE TÝCHTO STYKOV CHRÁNENÉ ASFALTOVOU ALEBO ŽIVICOVOU HYDROIZOLÁCIOU PROTI VLNUTIU.

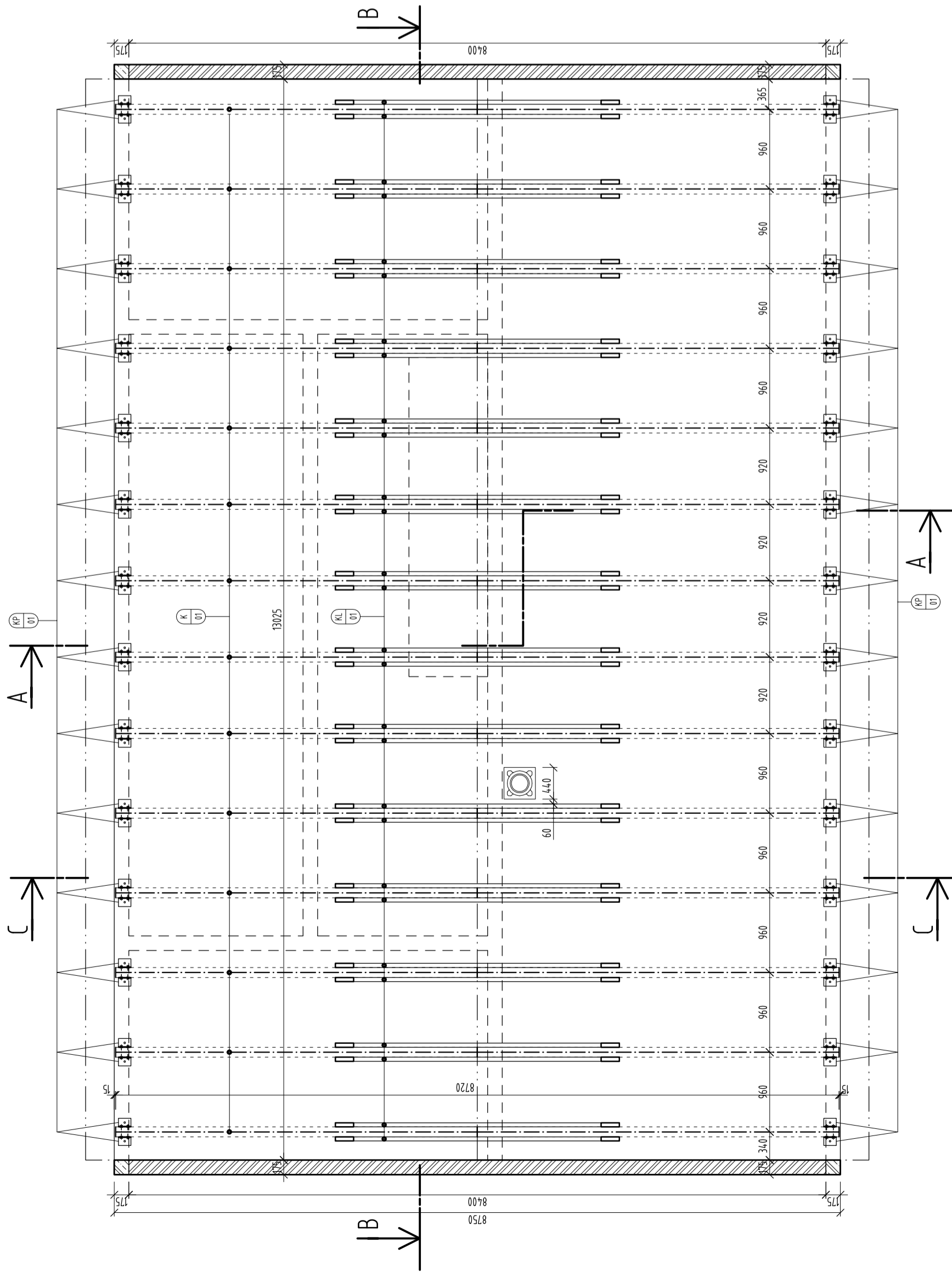
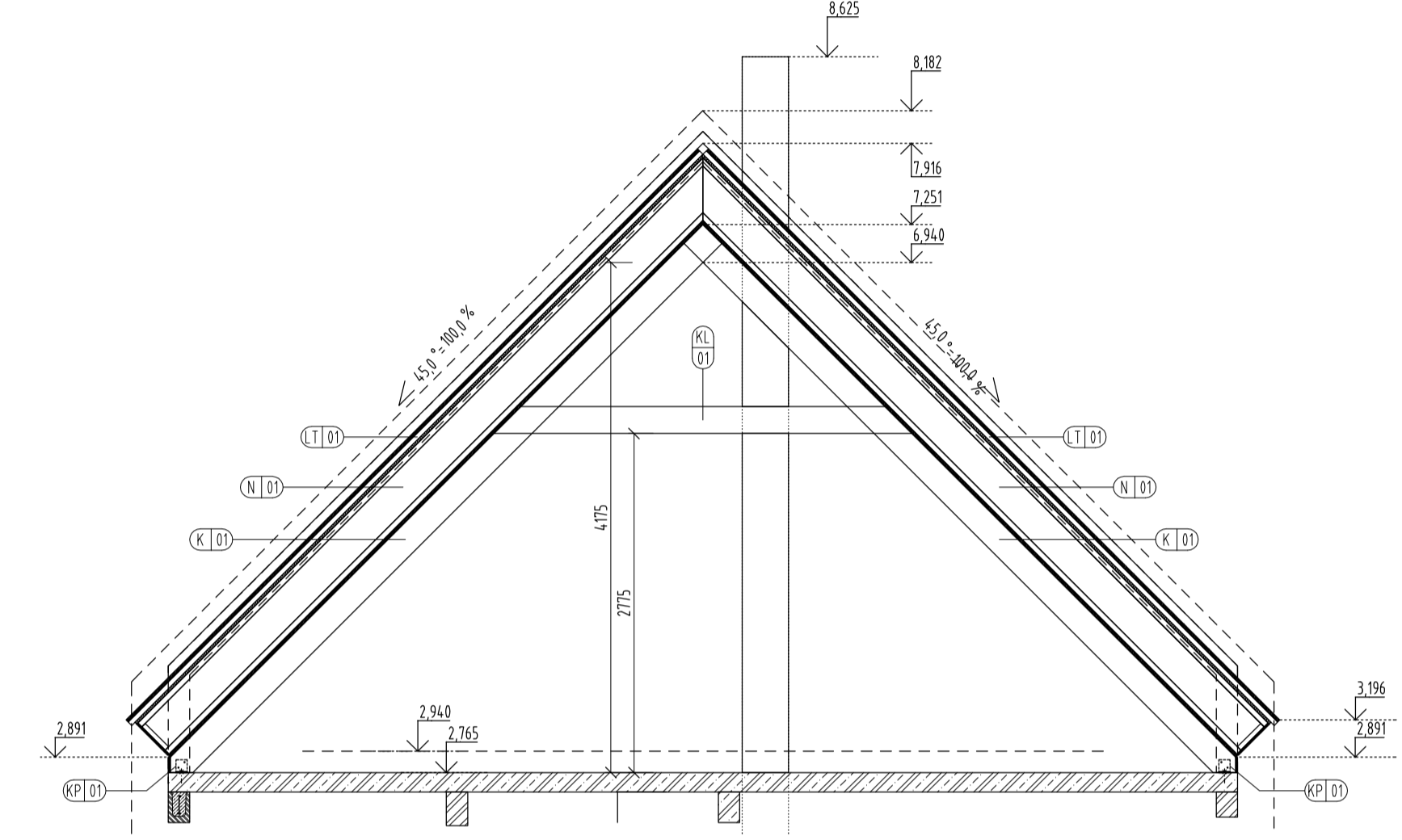
- VŠETKY KOVOVÉ PRVKY MUSIA BYŤ OPATRENÉ ANTIKOROZNOU ÚPRAVOU (POZINKOVANIE, NÁTĚRY, POPLASTOVANIE...)

- SÚČASŤOU DODÁVKY KROVU SÚ AJ VŠETKY KOTEVNÉ A SPOJOVACIE PRVKY.

- VO VÝKRESE KROVU NIE JE ZAZNAČENÁ PAROZÁBRANA A POISTNÁ HYDROIZOLÁCIA. OBIDVE VRSTVY TREBA ZHOTVIŤ PRED POLOŽENÍM OSTATNÝCH PRVKOV KTORÉ SA BUDÚ NA NE UKLADATĚ PODLA SKLADBY ST.01



LEGENDA MATERIÁLOV	LEGENDA MATERIÁLOV	LEGENDA MATERIÁLOV
NOSNÉ OBVOODOVÉ MURIVO Z VAPENDEKOVÝCH TVARNIC	DREVO	
NENOSNÉ MURIVO Z VAPENDEKOVÝCH TVARNIC	ŠTYKOVÝ PODSPY	
NOSNÉ MURIVO Z DERMIAČICH BETÓNOVÝCH TVARNIC	TEPELNÁ IZOLÁCIA - EPS	
NENOSNÉ MURIVO Z PÓRBETÓNOVÝCH TVARNIC	TEPELNÁ IZOLÁCIA - MNERÁLNÁ VULVA	
ŽELEZobetón	TEPELNÁ IZOLÁCIA - SYT EPS	
PROSTÝ BETÓN	TEPELNÁ IZOLÁCIA - PYROGLYFOPOR	
ZEMNIA PŮVODNÁ	HYDROIZOLÁCIA	
ZEMNIA NÁSTYPNÁ - ZHUTENÁ	TEPELNÁ IZOLÁCIA - FUKANÁ CELULOZA	



<b>zdravýdom</b> PROJEKT RODINNÝCH DOMOV		STUPENĎ DOKUMENTÁCIE PROJEKT STAVBY	
Miesto stavby / druh stavby <b>RODINNÝ DOM</b> NOVOSTAVBA		ČASŤ DOKUMENTÁCIE F1 ARCHITEKTONICKO-STAVEBNÉ ŘEŠENIE	
Hlavný spracovateľ Ing. arch. František Lehoeký, Armádna 1656/9, 911 01 TN		SPRAVODATEĽ ČASTI Ing.arch. František Lehoeký	
Autor architektónickej úpravy F. Lehoeký – 0948 505 832		ZODPOVEDNÝ PROJEKTANT ČASTI Ing.arch. František Lehoeký	
Stavba Mgr. Róbert Krajčí s manžel., Jána Mrvu 14, 94-901 Niitra		Miesto stavby (oblasť, katastrálne územie, obec, okres) 680/4, Golanovo, Golanovo, Niitra	
Územný výkres KROV		Územný výkres ±0,000=178,020 m.n.m.(BPV)	
Mierka výkresu 1:50		Mierka výkresu <b>F1104</b>	