

1

2

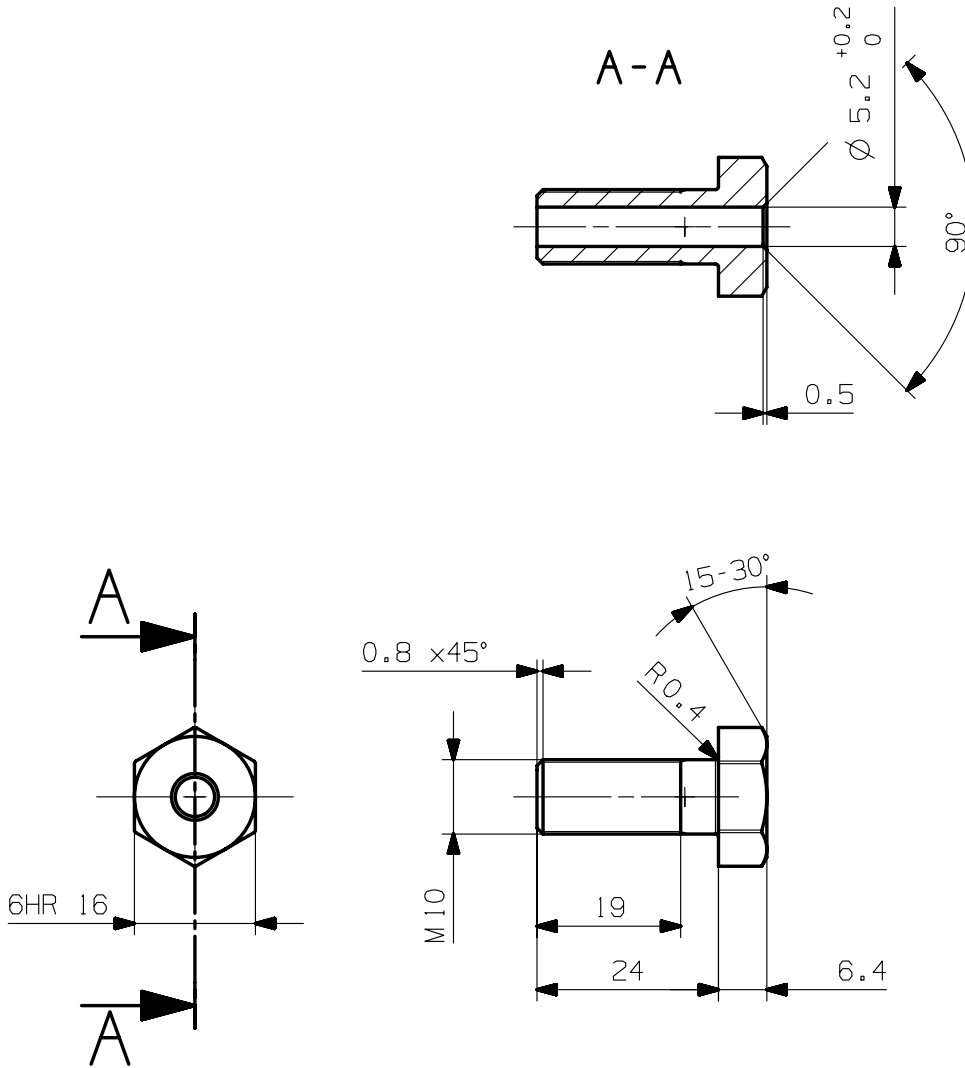
3

4

VSEOBECNE TOLERANCE ISO 2768-mH

Rozměry (pres-do)	0.5-3	3-6	6-30	30-120	120-400	400-1000	1000-2000
Delkove rozmery	±0.1	±0.1	±0.2	±0.3	±0.5	±0.8	±1.2
Zkoseni a zaobleni hran	±0.2	±0.5	±1	±1	±1	--	--
Tolerance soumernosti	0.5	0.5	0.5	0.5	0.5	0.5	0.5

VEŠKERA PRAVA JSOU VYHRÁZENA, TAKÉ V PŘÍPADĚ PROPULČENÍ PATENTU A REGISTRACE VÝKRESU. STAVAJÍCÍ VÝKRES SE NESMÍ BEZ NÁŠEHO PÍSEMNÉHO SOUHLASU KOPÍROVAT, ANI DAT K DISPOZICI TŘETÍ OSOBE A ANI NESMÍ BYT JINYM ZPŮSOBEM TŘETÍ OSOBOU ZNEUŽIT. PORUŠENÍ TOHOTO ZÁKAZU BUDE PRAVĚNÁVAT K ODDŮSKOVÁNÍ A K NÁSLEDNÝM SANKCÍM. *** ALL RIGHTS RESERVED ALSO IN RESPECT TO GRANT OF PATENTS AND REGISTRATION OF DESIGNS. THE PRESENT DRAWING MAY BE NEITHER COPIED NOR DISCLOSED TO A THIRD PERSON WITHOUT OUR WRITTEN PERMISSION, NOR MISUSED IN ANY OTHER WAY BY THE RECEIVER OR A THIRD PERSON. CONTRAVENTION WILL ENTITLE TO INDEMNIFICATION AND MAY ENTAIL SANCTIONS.



Material: 6HR 16h11 - CSN 42 6530.12 - 11 500 - CSN 420134.50		Software: NX 4	
Index		Povrchova uprava:	
Popis zmeny		00	Meritko: 1:1
Datum		01 - Fe/Zn12cB	
Podpis		02	
		03	
		04	
Kreslil: RICAN M.		Technolog:	05
Prezkousel:		Schvall:	
Datum: 7.12.2012		Hmotnost: 20.3 g/ks (software)	
Název výrobku: BEZPEČNOSTNÍ KOVANI		Starý výkres:	Císlo:
Název součásti: SROUB MADLA		221-10-07	

1

2

3

4